

RU



ergo

LED ТЕЛЕВИЗОР

МОДЕЛЬ: LE32CT1000AU



Инструкция по эксплуатации

Пожалуйста, внимательно прочитайте эту инструкцию перед использованием телевизора.

СОДЕРЖАНИЕ

СОДЕРЖАНИЕ.....	2
ПРАВИЛА И УСЛОВИЯ ЭФФЕКТИВНОГО И БЕЗОПАСНОГО ИСПОЛЬЗОВАНИЯ. МЕРЫ БЕЗОПАСНОСТИ И ПРЕДОСТОРОЖНОСТИ.....	3
ПРЕДЛАГАЕМЫЕ ВОЗМОЖНОСТИ И ФУНКЦИИ.....	5
КОМПЛЕКТАЦИЯ.....	5
УСТАНОВКА ПОДСТАВКИ.....	6
ПЕРЕД ВКЛЮЧЕНИЕМ ТЕЛЕВИЗОРА.....	7
• ИСПОЛЬЗОВАНИЕ ПУЛЬТА ДИСТАНЦИОННОГО УПРАВЛЕНИЯ (ПДУ).....	7
• ЭЛЕМЕНТЫ ПИТАНИЯ (БАТАРЕЙКИ) ДЛЯ ПДУ.....	7
• ПОДКЛЮЧЕНИЕ АНТЕННЫ.....	8
• ПОДКЛЮЧЕНИЕ К СЕТИ ПЕРЕМЕННОГО ТОКА.....	8
ОСНОВНОЕ УСТРОЙСТВО. КНОПКИ, ИНДИКАТОРЫ, РАЗЪЕМЫ, ВХОДЫ, ПДУ.....	9
• ВИД СПЕРЕДИ.....	9
• ВИД СЗАДИ.....	10
• ПУЛЬТ ДИСТАНЦИОННОГО УПРАВЛЕНИЯ (ПДУ).....	11
ПОДКЛЮЧЕНИЕ ВНЕШНИХ УСТРОЙСТВ.....	12
• ПОДКЛЮЧЕНИЕ ЧЕРЕЗ AV ВХОД.....	12
• ПОДКЛЮЧЕНИЕ ЧЕРЕЗ КОМПОНЕНТНЫЕ ВХОДЫ YPbPr.....	12
• ПОДКЛЮЧЕНИЕ ЧЕРЕЗ ИНТЕРФЕЙС HDMI.....	13
• ПОДКЛЮЧЕНИЕ ЧЕРЕЗ VGA.....	13
• ПОДКЛЮЧЕНИЕ ЧЕРЕЗ USB.....	14
ЭКСПЛУАТАЦИЯ ТЕЛЕВИЗОРА.....	15
• ВКЛЮЧЕНИЕ И ВЫКЛЮЧЕНИЕ.....	15
• КАНАЛЫ.....	15
• ЗВУК.....	15
• ВЫБОР ИСТОЧНИКА ВХОДЯЩЕГО СИГНАЛА.....	15
СИСТЕМА ЭКРАННОГО МЕНЮ.....	15
Меню НАСТРОЙКА КАНАЛОВ.....	16
Меню ИЗОБРАЖЕНИЕ.....	17
Меню АУДИО.....	18
Меню ВРЕМЯ.....	19
Меню ДОПОЛНИТЕЛЬНЫЕ НАСТРОЙКИ.....	20
Меню НАСТРОЙКА ЭКРАНА (в режиме ПК).....	20
Меню МУЛЬТИМЕДИА (USB).....	21
В СЛУЧАЕ НЕИСПРАВНОСТЕЙ.....	26
СОВЕТЫ ПО УХОДУ.....	27
ТЕХНИЧЕСКИЕ ХАРАКТЕРИСТИКИ.....	27

ВВЕДЕНИЕ

Необходимо прочитать соответствующие инструкции данного руководства до начала первого использования устройства, даже если вы знакомы с использованием электронных устройств. Обратите особое внимание на главу МЕРЫ БЕЗОПАСНОСТИ И ПРЕДОСТОРОЖНОСТИ. Сохраните руководство для использования в будущем. При продаже или дарении устройства прилагайте это руководство для использования. Благодарим за выбор этого продукта. Данная инструкция поможет правильно управлять работой телевизора. Перед началом использования телевизора внимательно прочтите инструкцию. Сохраните эту инструкцию в надежном месте для использования в будущем.

ПРАВИЛА И УСЛОВИЯ ЭФФЕКТИВНОГО И БЕЗОПАСНОГО ИСПОЛЬЗОВАНИЯ. МЕРЫ БЕЗОПАСНОСТИ И ПРЕДОСТОРОЖНОСТИ

1. Установка

При установке рекомендуется использовать настольную подставку. При этом установите телевизор на ровной поверхности. В целях обеспечения надежной вентиляции и предотвращения падения его при возникновении нестандартных ситуаций (например, землетрясение) оставьте как минимум по 10... 15 см свободного пространства вокруг телевизора и не ставьте на верхнюю его панель никаких предметов.

В случае крепления телевизора на стене или потолке, пожалуйста, используйте специальные крепления, предназначенные для этой модели (в комплект не входят). Не рекомендуется устанавливать телевизор:

в тесно заставленных местах,

в местах подверженных прямым солнечным лучам и высокой температуре (возле нагревательных приборов и т. п.),

в местах подверженных увлажнению и запыленности,

а также в непосредственной близости от приборов, создающих сильные магнитные и электрические поля.

В случае необходимости перемещения телевизора рекомендуется делать это, как минимум двоим людям. При этом необходимо быть осторожным и внимательным, и особенно следить за тем, чтобы не ударить телевизор о какие-нибудь предметы и не повредить поверхность телевизора.

2. Вентиляция

Все отверстия и прорезы в корпусе этого телевизора предназначены для обеспечения надлежащего его охлаждения методом вентиляции. Поэтому никогда не устанавливайте телевизор в местах с недостаточной вентиляцией и для предотвращения перегрева телевизора ни в коем случае не закрывайте эти отверстия.

3. Вода и влажность

Не эксплуатируйте телевизор в местах с повышенным уровнем влаги (особенно в ванных комнатах, вблизи раковины на кухне, рядом со стиральной машиной) и старайтесь не ставить емкости с водой или другими жидкостями на телевизор или в непосредственной близости от него. Не допускайте попадания воды на телевизор и в отверстия в корпусе телевизора, и ни в коем случае не эксплуатируйте его под дождем.

В случае попадания воды в отверстия в корпусе телевизора рекомендуется немедленно отключить его от сети переменного тока, т. е. отсоединить шнур питания от розетки сети переменного тока, и вызвать мастера по обслуживанию.

4. Посторонние предметы

Не допускайте попадания посторонних предметов в отверстия в корпусе телевизора.

В случае попадания посторонних предметов в отверстия в корпусе телевизора рекомендуется немедленно отключить его от сети переменного тока, т. е. отсоединить шнур питания от розетки сети переменного тока, и вызвать мастера по обслуживанию.

5. Источник питания

Этот телевизор работает только от сети переменного тока 230В~50 Гц. Не рекомендуется подключать этот телевизор к источникам напряжения со значениями напряжения и частоты, которые отличаются от указанных.

Также не рекомендуется подключать к одной розетке и / или к одному шнуру (общему удлинителю) несколько устройств одновременно, т. к. в таких случаях возможна перегрузка, что может привести к возгоранию этой розетки и / или использованного шнура (общего удлинителя).

6. Шнур питания

Шнур питания телевизора должен быть проложен таким образом, чтобы не допустить его защемление другими предметами (например, самим телевизором). Помните, что повреждение шнура питания и вилки может быть причиной пожара и удара электрическим током.

Особое внимание уделите также месту соединения шнура с вилкой, розетке сети переменного тока и месту выхода шнура из телевизора.

7. Молния

Во время грозы всегда отключайте телевизор от сети переменного тока (при этом рекомендуется не только выключить кнопку "Питание", но и отсоединить шнур питания от розетки сети переменного тока), а также отсоедините от телевизора антенну.

8. Длительное отсутствие

Перед тем, как уехать из дома на длительное время всегда отключайте телевизор от сети переменного тока. При этом рекомендуется не только выключить кнопку "Питание", но и отсоединить шнур питания от розетки сети переменного тока.

9. Жидкокристаллическая панель

Вместо устаревшей технологии использования ЭЛТ для отображения информации в телевизоре используется жидкокристаллическая панель. Если так случилось, что поверхность повреждена, будьте очень осторожны и не дотрагивайтесь до поверхности, т. к. можете пораниться.

10. Режим ожидания

При выключении этого телевизора при помощи пульта ДУ телевизор переводится в состояние "ожидания". При этом в нем все еще действует слабый ток. Поэтому в целях дополнительной безопасности и экономии электроэнергии рекомендуется всегда отключать телевизор от сети переменного тока, т. е. отсоединить шнур питания от розетки сети переменного тока (например, на ночь перед сном).

11. Чистка

Перед чисткой всегда отключайте телевизор от сети переменного тока, т. е. отсоедините шнур питания от розетки сети переменного тока. При чистке не используйте жидкие чистящие средства и аэрозоли. Чистку производите мягкой, чистой и слегка влажной тканью.

12. Неисправности и замена деталей

В случае обнаружения каких-либо неисправностей (неполадок, дефектов, и пр. как-то дым, странные звуки или запахи, и т. п.) в телевизоре рекомендуется немедленно отключить его от сети переменного тока, т. е. отсоединить шнур питания от розетки сети переменного тока, и вызвать мастера по обслуживанию.

Ни в коем случае не пытайтесь самостоятельно ремонтировать или снимать заднюю крышку телевизора, это может привести к поражению электрическим током и др.

В случае необходимости произвести замену некоторых деталей телевизора убедитесь в том, что специалист производящий замену, использует детали аналогичные заменяемым или имеющие те же характеристики. Неквалифицированная замена деталей телевизора может привести к возгоранию, поражению электрическим током и др.

13. Обслуживание

Обслуживание телевизора должны производить только квалифицированные специалисты. Ни в коем случае не пытайтесь самостоятельно ремонтировать или снимать заднюю крышку телевизора, это может привести к поражению электрическим током и др.

14. Многократное включение/выключение

В целях увеличения срока службы телевизор не рекомендуется многократно повторять шаг включения/выключения телевизора.

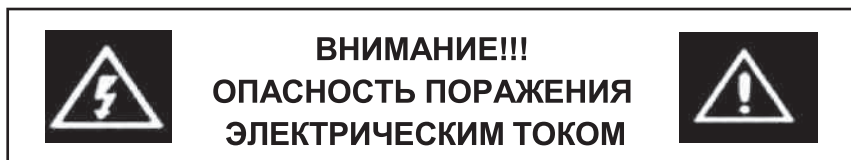
ПРИМЕЧАНИЯ

Упаковочный материал изготовлен из материала, который может использоваться для дальнейшей переработки. Не разрешайте детям играть с упаковочным материалом.

Устройство не предназначено для использования детьми и лицами с ограниченными физическими, сенсорными или умственными способностями, кроме случаев, когда осуществляется контроль другими лицами, ответственными за их безопасность.

Данное устройство должно использоваться только в предназначенных для него целях. Любое другое его применение считается неправильным и, соответственно, опасным. Производитель не несет ответственность за ущерб, вытекающий из несоответствующего или неправильного использования устройства. При таких условиях гарантия на устройство не распространяется.

Устройство предназначено только для домашнего использования. В случае использования прибора в коммерческих целях продавец/производитель не несет ответственность за работу устройства, а устройство не подлежит гарантийному обслуживанию.



Символ молнии со стрелкой на конце, ограниченный равносторонним треугольником, предназначен для предупреждения пользователей о наличии незащищенных частей и деталей, которые могут представлять опасность поражения электрическим током.



Восклицательный знак, ограниченный равносторонним треугольником, предназначен для предупреждения пользователей о наличии специальных и важных инструкций по регулировке и обслуживанию аппарата.

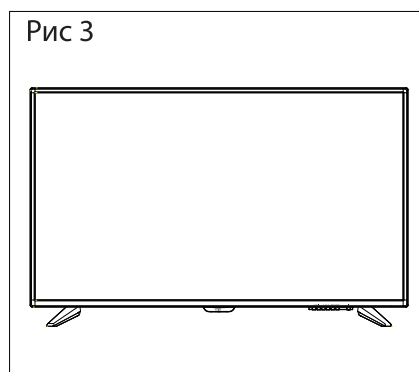
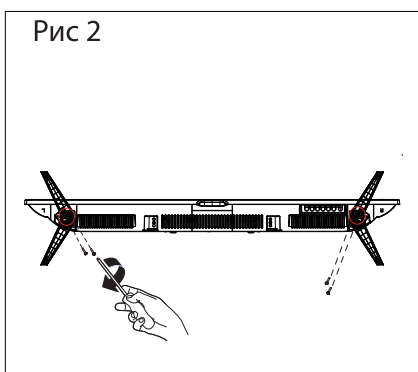
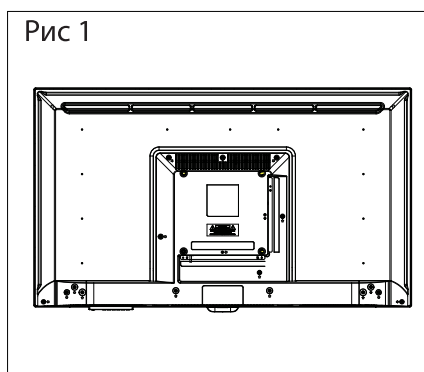
ПРЕДЛАГАЕМЫЕ ВОЗМОЖНОСТИ И ФУНКЦИИ

- **32-дюймовый жидкокристаллический телевизор с LED подсветкой и управлением от пульта ДУ**
- **Возможность использования в качестве компьютерного монитора**
- **Быстрое время отклика**
- **Предустановленные режимы изображения**
- **Предустановленные режимы звучания**
- **Автоматическая и ручная настройка программ (ручная настройка программ в обоих направлениях)**
- **Таймер сна**
- **Расширенная система входов/выходов (HDMI/SCART/YUV(YPBPR)/Audio RCA L&R IN/AV Composite IN/PC Audio/VGA/выход на наушники, USB)**
- **Поддержка интерфейса USB. Возможность просмотра изображений и видео файлов, прослушивания MP3 аудио файлов.**
- **Удобное и легкое управление телевизором через систему экранного меню**
- **Мультисистемность**
- **200 каналов**
- **Непосредственный выбор программы**
- **Переключение между двумя последними программами одним нажатием кнопки ПДУ**
- **Полное заглушение звука одним нажатием кнопки ПДУ**
- **Возможность настенного крепления**
- **Телетекст**

КОМПЛЕКТАЦИЯ

- **LCD телевизор с LED подсветкой**
- **Пульт дистанционного управления (ПДУ)**
- **Батарейки для ПДУ (2 шт.)**
- **Настольная подставка с кронштейном**
- **Винты для крепления подставки М4х12мм (5 шт), М3х12мм (2 шт)**
- **Инструкция по эксплуатации и гарантийный талон**

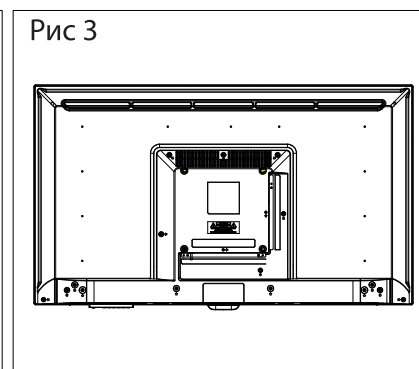
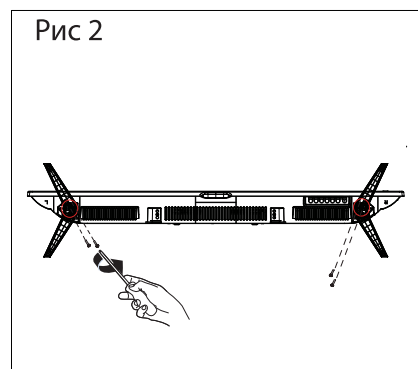
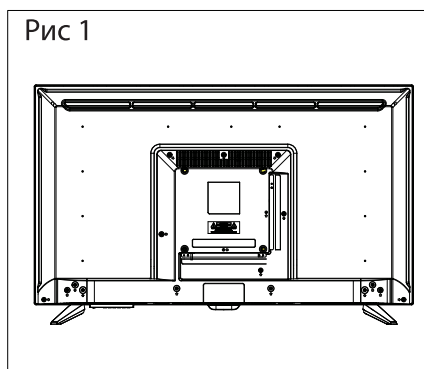
Установка подставки



1. Положите телевизор на мягкую поверхность экраном вниз. Расположите его так, как показано на рис.1.
2. Закрепите кронштейн с подставкой к основанию телевизора с помощью четырех винтов, как показано на рис.2.
3. Поставьте телевизор, как показано на рис.3.

Отсоединение подставки

1. Положите телевизор на стол экраном вниз. Перед этим застелите стол мягкой тканью, чтоб избежать царапания экрана. (см рис 1)
2. Затем выкрутите 4 болта. (см. рис. 2)
3. Затем снимите подставку . (см рис. 3)



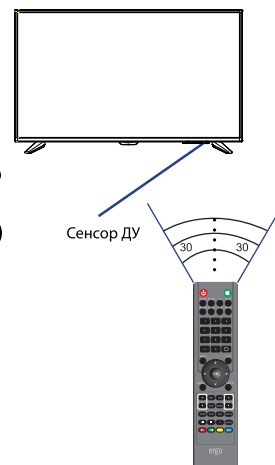
ПЕРЕД ВКЛЮЧЕНИЕМ ТЕЛЕВИЗОРА

• ИСПОЛЬЗОВАНИЕ ПУЛЬТА ДИСТАНЦИОННОГО УПРАВЛЕНИЯ (ПДУ)

Направьте ПДУ в сторону телевизора туда, где установлен датчик (сенсор) дистанционного управления. При этом предметы, находящиеся между пультом и ТВ могут препятствовать передаче сигнала.

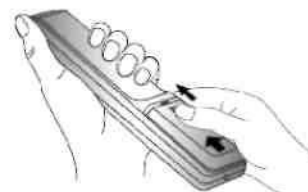
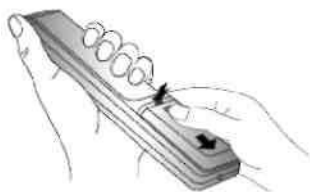
Предостережения

- Не бейте и не наносите удары при помощи ПДУ.
- Не разливайте на ПДУ жидкости и не мочите его.
- Не держите ПДУ в местах повышенной влаги.
- Не держите ПДУ под прямыми солнечными лучами. Это может привести к его поломке.
- ПДУ может работать некорректно из-за прямого попадания на датчик (сенсор) дистанционного управления на ТВ солнечных лучей или яркого освещения. В этом случае измените угол освещения, поверните телевизор или поднесите ПДУ ближе к сенсору на ТВ.



• ЭЛЕМЕНТЫ ПИТАНИЯ (БАТАРЕЙКИ) ДЛЯ ПДУ

Если ПДУ не работает, необходимо поменять батарейки в нем.



1. Откройте крышку ПДУ (сдвигайте, нажимая).

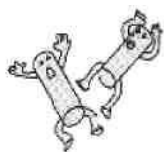
2. Вставьте 2 батарейки типа AAA («+» к «+», а «-» к «-»).

3. Задвиньте крышку ПДУ.

Меры предосторожности

Неправильное или неаккуратное использование батареек может привести к тому, что из них потекут химические вещества. Во избежание этого и других нежелательных последствий соблюдайте следующие инструкции.

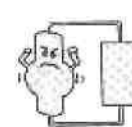
- Вставляйте батарейки соответствуя их полям («+» к «+», а «-» к «-»).
- Используйте батарейки только одного типа.
- Не используйте и не совмещайте старые (отработанные или наполовину отработанные) и новые батарейки. Совмещение может привести к быстрому изнашиванию новых батареек, а старые могут «потечь».
- Вынимайте батарейки из пульта сразу после того, как они перестали работать. «Течь» батареек может образовать шероховатый налет на внутренних стенках пульта ДУ. Если это все-таки произошло, поскорей вытрите налет.
- Первая пара батареек, идущая в комплекте с продуктом может проработать немного меньше, чем ожидается, так как батарейки, прежде чем попасть к конечному потребителю, предварительно хранились какое-то время, при не всегда благоприятных условиях, на складах и торговых площадях.
- Если ПДУ не используется продолжительное время, лучше вынуть батарейки.



Заменять оба батарейных элемента одновременно



Не совмещать батарейки разных типов (щелочные с угольноцинковыми и т. д.)



Запрещается подзаряжать

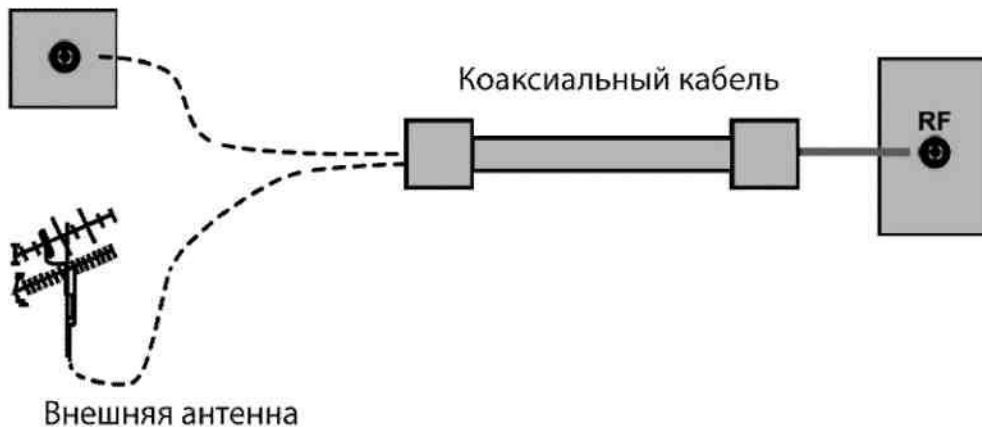
• ПОДКЛЮЧЕНИЕ АНТЕННЫ

Установите телевизор в той комнате, где свет не будет прямо попадать на экран. Полная темнота или отражение (отсвечивание) на экране может привести к нежелательному зрительному напряжению. При просмотре рекомендуется использовать освещение средней яркости, не направленное прямо на экран ТВ.

Для получения оптимального качества изображения и звука необходимы внешняя антенна (локальная или общая унифицированная), соответствующий кабель (коаксиальный с сопротивлением 75 Ом) и соответствующий терминальный штепсель.

Рекомендуется аккуратно подключить ТВ кабель (антенну) к разъему для подключения антенны на задней панели телевизора.

Схема подключения
После подключения включите питание телевизора. Нажмите кнопку SOURCE и выберите режим ATV или DVT.



Примечания

- Если используется унифицированная антенная система, Вам может понадобиться соответствующий кабель и штепсель для соединения стеновой антенной розетки с телевизионным приемником.
- Всегда выключайте телевизор перед подключением антенны.
- Как уже отмечалось, рекомендуется использовать коаксиальный кабель с сопротивлением 75 Ом. При этом использование такого коаксиального кабеля с сопротивлением 75 Ом предотвращает возникновение возможных помех и нежелательных волн. В случае использования других кабелей (например, с сопротивлением 300 Ом) при подключении антенны рекомендуется использовать специальный трансформатор.
- В случае использования внешней локальной антенны, во избежание возможных аварий (например, в случае обвала антенны) настоятельно рекомендуется устанавливать антенну вдали от транспортных магистралей, трамвайных линий, высоковольтных линий, и т. д. Также помните, что оголенные участки кабеля в воздухе могут окислиться и стать причиной некачественного приема телевизионного сигнала.
- В местах со слабым уровнем телевизионного сигнала рекомендуется использовать специальные усилители.
- Во время грозы, как уже отмечалось, помимо отключения телевизора от сети переменного тока рекомендуется также всегда отключать антенну от телевизора.

• ПОДКЛЮЧЕНИЕ К СЕТИ ПЕРЕМЕННОГО ТОКА

Этот телевизор работает только от сети переменного тока 230В~50Гц. Не рекомендуется подключать этот телевизор к источникам напряжения со значениями напряжения и частоты, которые отличаются от указанных. Для подключения к сети переменного тока вставьте провод питания в телевизор, а затем вставьте вилку провода питания в розетку.

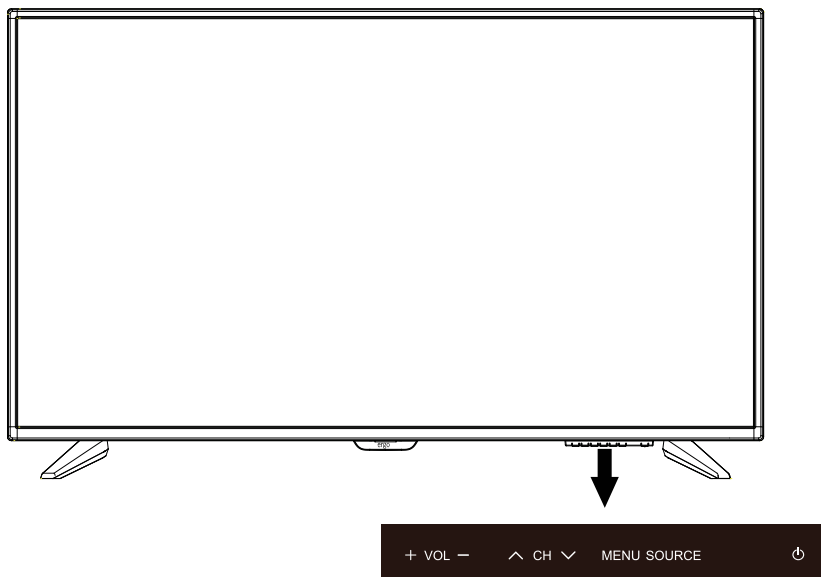
После распаковки перед подсоединением к сети переменного тока дайте телевизору нагреться (охладиться) до комнатной температуры.

Примечание

Всегда отсоединяйте провод питания от розетки, если продукт не используется длительное время.

ОСНОВНОЕ УСТРОЙСТВО. КНОПКИ, ИНДИКАТОРЫ, РАЗЪЕМЫ, ВХОДЫ, ПДУ

- **ВИД СПЕРЕДИ**



INPUT: Отображение списка источников входящего сигнала.*

MENU: Отображение главного OSD меню.

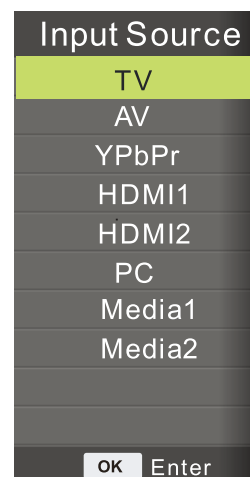
CH+: Смена каналов (вверх).

CH-: Смена каналов (вниз).

VOL+: Увеличение громкости.

VOL -: Уменьшение громкости.

POWER: Для включения/выключения телевизора.

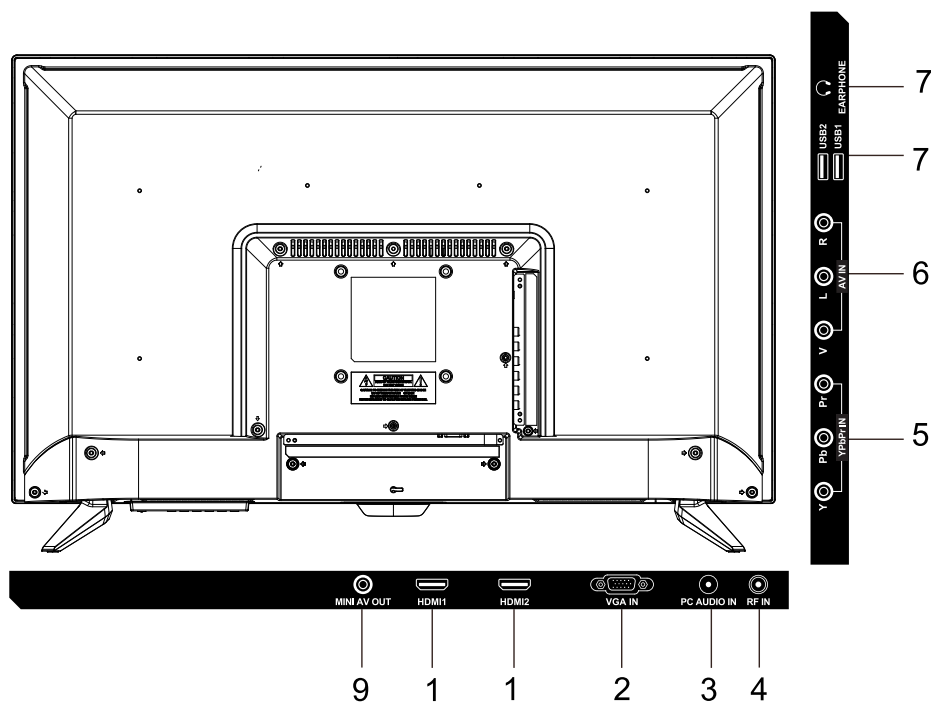


* Нажмите кнопку **INPUT**. Используйте кнопки **▲/▼** на ПДУ для выбора источника входящего сигнала. Нажмите **OK (ENTER)** для подтверждения выбора.

Примечание перед выбором источника сигнала убедитесь, что выполнены все подключения.

Примечание: расположение кнопок на передней /задней панели может изменяться в зависимости от модификации модели .

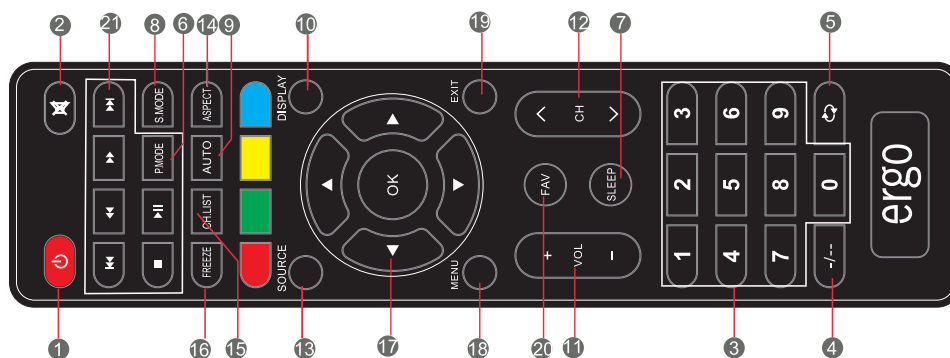
- **ВИД СЗАДИ**



1. **HDMI** вход: вход HDMI предназначен для подключения устройства, оснащенного разъемом HDMI. На Вашем телевизоре могут отображаться изображения высокой четкости, полученные от таких устройств, как спутниковый ресивер высокой четкости или DVD-плеер/BlueRay-плеер.
2. **VGA** вход: предназначен для подключения персонального компьютера к телевизору. Подключите кабель D-SUB между входом VGA на телевизоре и VGA выходе на компьютере.
3. **PC-Audio** вход: подключите кабель PC-Audio между входом PC Audio на телевизоре и аудио выходом на компьютере, чтобы активировать передачу звука.
4. **RF** вход: предназначен для подключения антенны или кабеля.
5. **YPbPr**: Используются для подключения компонентного видео. Вы можете подключить разъемы компонентного видео и аудио к устройству, оснащеному компонентным выходом. Подключите компонентные видеокабели между компонентными видеовходами на телевизоре и компонентными видеовыходами на устройстве. При подключении убедитесь, что буквы на телевизоре, "Y", "Pb", "Pr" соответствуют разъемам устройства.
6. **Video/Audio(L/R)**: используются для подключения видео кабеля к видео выходу на DVD-плеере/ используются для подключения аудио кабеля к аудио выходу на DVD-плеере.
7. **USB** разъем: предназначен для подключения USB носителей информации.
8. **Earphone**: разъем для подключения наушников.
9. **Mini AV OUT**: разъем видео/аудио выхода для подключения к внешним устройствам.

Примечание: расположение кнопок/разъемов на передней/задней панели может изменяться в зависимости от модификации модели.

• ПУЛЬТ ДИСТАНЦИОННОГО УПРАВЛЕНИЯ (ПДУ)



1. Нажмите, чтобы войти или выйти из режима ожидания.
2. Нажмите, чтобы включить или выключить звук.
3. **Number** Нажмите, чтобы изменить канал телевизора.
4. **-/--** Нажмите эту кнопку перед набором программы больше, чем 09.
5. Нажмите, чтобы вернуться на предыдущий канал.
6. **P.MODE** Нажмите, чтобы выбрать режим изображения.
7. **SLEEP** Кнопка настройки таймера.
8. **S.MODE** Нажмите, чтобы изменить режим аудио.
9. **AUTO** Нажмите для автоматической установки в режиме VGA.
10. **DISPLAY** Открывает окно информации.
11. **VOL+/-** Регулировка увеличения громкости (+) или уменьшения громкости (-).
12. **CH+/-** Переключение каналов вверх или вниз.
13. **SOURCE** Нажмите, чтобы отобразить все входные источники сигнала на экране.
14. **ASPECT** Нажмите последовательно для переключения между доступными режимами.
15. **CH.LIST** Нажмите, чтобы отобразить список каналов, сохраненных в памяти ТВ-тюнера.
16. **FREEZE** Пауза и стоп-кадр текущего изображения на дисплее телевизора или AV.
17. **OK** Нажмите кнопки со стрелками для выбора опций меню и настройки.
18. **MENU** Нажмите, чтобы войти или выйти из меню настроек.
19. **EXIT** Нажмите для выхода из меню, которое отображается.
20. **FAV** Выбор любимых программ и переключения их по уменьшению или увеличению.
21. Кнопки управления плеером.

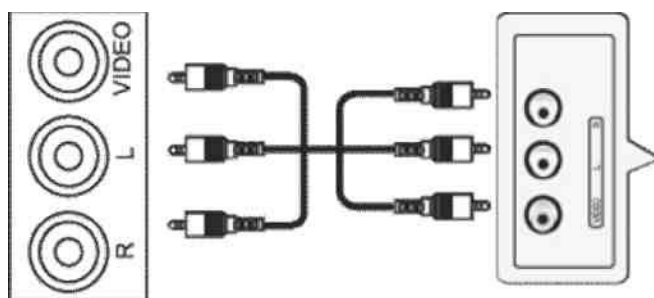
ПОДКЛЮЧЕНИЕ ВНЕШНИХ УСТРОЙСТВ

Меры предосторожности:

- Перед подключением тщательно проверьте все штекеры кабелей и проводов на соответствие имеющимся входам в телевизоре и их типу.
- Потеря каких-либо соединяющих кабелей и проводов может привести к некачественной картинке изображения или проблемам с цветом. Убедитесь, что все провода и кабели надежно и безопасно вставлены в соответствующие входы.
- С возникающими вопросами обращайтесь к данной инструкции. Не пытайтесь разобраться самостоятельно.
- При подключении телевизора и других устройств к нему делайте это, не включая питание, во избежание различных травм.

• **ПОДКЛЮЧЕНИЕ ЧЕРЕЗ AV ВХОД**

Подсоедините A/V кабель одним концом к аудио/видео выходу на DVD, а другим - к аудио/видео входу на телевизоре так, как показано на рисунке ниже. Примечание: Убедитесь, что цвета подключенных концов кабеля совпадают.

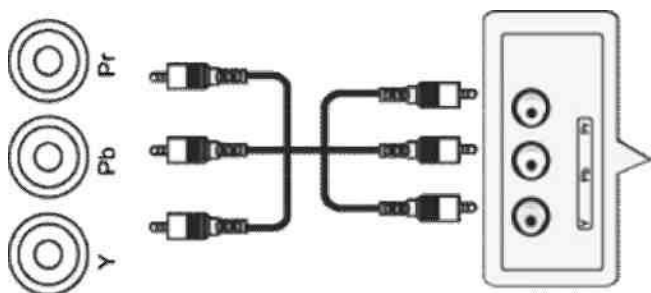


Настройка подключения:

1. После подключения включите питание телевизора и внешнего устройства.
2. Нажмите INPUT для входа в меню смены входящего сигнала.
3. Используя кнопки курсора, выберите режим подключения AV и нажмите кнопку ENTER для подтверждения.

• **ПОДКЛЮЧЕНИЕ ЧЕРЕЗ КОМПОНЕНТНЫЕ ВХОДЫ YPbPr**

Подсоедините кабели Видео (YPbPr) и Аудио одним концом к Видео (YPbPr) и Аудио выходам, расположенным на DVD или видеоплеере, а другим - к Видео (YPbPr) и Аудио входам, расположенным на телевизоре так, как показано на рисунке.

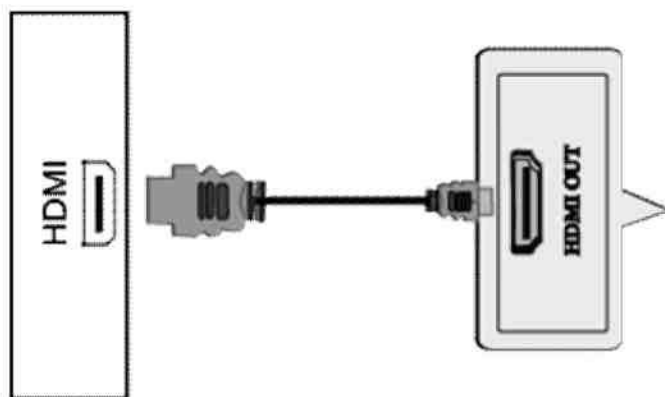


Настройка подключения:

1. После подключения включите питание телевизора и внешнего устройства.
2. Нажмите INPUT для входа в меню смены входящего сигнала.
3. Используя кнопки курсора, выберите режим подключения YPbPr и нажмите кнопку ENTER для подтверждения.

- **ПОДКЛЮЧЕНИЕ ЧЕРЕЗ ИНТЕРФЕЙС HDMI**

Подсоедините кабель HDMI одним концом к интерфейсу HDMI на внешнем устройстве, а другим - к интерфейсу HDMI на телевизоре так, как показано на рисунке (см. ниже).



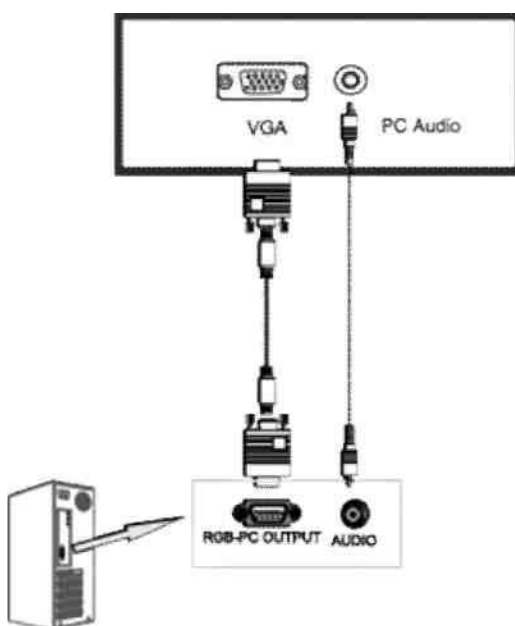
Настройка подключения:

1. После подключения включите питание телевизора и внешнего устройства.
2. Нажмите INPUT для входа в меню смены входящего сигнала.
3. Используя кнопки курсора, выберите режим подключения HDMI и нажмите кнопку ENTER для подтверждения.

- **ПОДКЛЮЧЕНИЕ ЧЕРЕЗ VGA**

Для подключения подсоедините кабель VGA одним концом к VGA выходу на Вашем компьютере, а другим - к VGA входу на телевизоре.

Подключите кабель PC-Audio между входом PC Audio на телевизоре и аудио выходом на компьютере, чтобы активировать передачу звука.



Настройка подключения:

1. После подключения включите питание телевизора и внешнего устройства.
2. Нажмите INPUT для входа в меню смены входящего сигнала.
3. Используя кнопки курсора, выберите режим подключения PC и нажмите кнопку ENTER для подтверждения.

- **ПОДКЛЮЧЕНИЕ ЧЕРЕЗ USB**

Для подключения подсоедините USB носитель информации к соответствующему порту, как показано на рисунке.

**Настройка подключения:**

1. После подключения включите питание телевизора.
2. Нажмите INPUT для входа в меню смены входящего сигнала.
3. Используя кнопки курсора, выберите режим подключения MEDIA и нажмите кнопку ENTER для подтверждения.

ЭКСПЛУАТАЦИЯ ТЕЛЕВИЗОРА

• ВКЛЮЧЕНИЕ И ВЫКЛЮЧЕНИЕ

ВКЛЮЧЕНИЕ

Подключите телевизор к сети переменного тока с помощью кабеля питания. Включите кнопку питания POWER на телевизоре, затем на ПДУ нажмите кнопку POWER. Телевизор будет включен.

ВЫКЛЮЧЕНИЕ

Когда телевизор работает, нажмите POWER на ПДУ для выключения. Устройство перейдет в режим «Ожидания».

Для полного отключения питания телевизора нажмите кнопку питания POWER на самом телевизоре.

Примечание

Для включения/выключения телевизора можно так же использовать кнопку POWER, расположенную непосредственно на панели телевизора.

• КАНАЛЫ

ИСПОЛЬЗОВАНИЕ КНОПОК СМЕНЫ КАНАЛОВ

Вы можете использовать кнопки CH +/- для смены каналов. Устройство будет показывать каналы в той очередности, в которой они были сохранены.

• ЗВУК

ИСПОЛЬЗОВАНИЕ КНОПОК ГРОМКОСТИ (VOL- и VOL+)

Нажмите VOL- / VOL+ для уменьшения / увеличения громкости звучания.

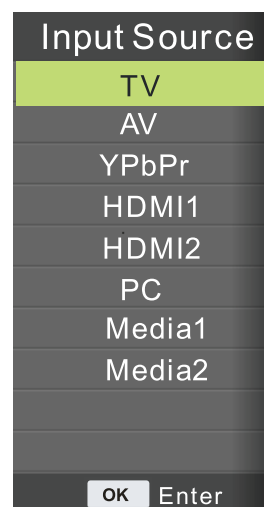
КНОПКА MUTE

При помощи данной кнопки Вы можете полностью отключить звук телевизора. При повторном нажатии звук возобновится.

• ВЫБОР ИСТОЧНИКА ВХОДЯЩЕГО СИГНАЛА

С помощью кнопки INPUT выберете сигнал подключения дополнительных устройств:

1. Нажмите INPUT для входа в меню смены входящего сигнала.
2. Используя кнопки ▲/▼, выберите режим подключения необходимого устройства.
3. Для подтверждения выбора нажмите ENTER.



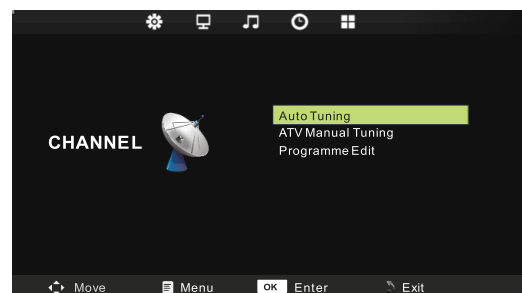
СИСТЕМА ЭКРАННОГО МЕНЮ

1. В режиме ТВ нажимайте кнопку MENU для входа в главное меню.
2. Нажимайте ◀/▶ для выбора интересующего Вас меню: настройки каналов CHANNEL, настройки изображения PICTURE, настройки аудио SOUND, настройки времени TIME и дополнительных настроек OPTION.
3. Нажмите ▼ или ENTER для входа в выбранное меню.
4. Для пошагового возврата к предыдущему окну меню нажимайте кнопку MENU, а для полного выхода из системы экранного меню нажимайте кнопку EXIT.

Меню НАСТРОЙКА КАНАЛОВ (CHANNEL)

Нажмите кнопку MENU для входа в главное меню.

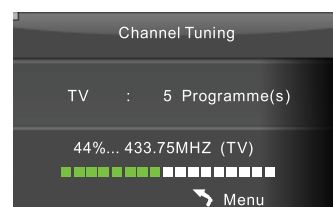
Нажимайте ◀/▶ для выбора меню настройки каналов CHANNEL. Нажмите ▼ или ENTER для входа.



1. Нажимайте ▼/▲ для выбора параметра, который Вы хотите настроить.
2. Нажимайте ENTER для входа в настройку выбранного параметра.
3. Выполните настройку выбранного параметра.
4. После завершения настроек нажмите MENU для сохранения настроек и возврата в предыдущее меню.

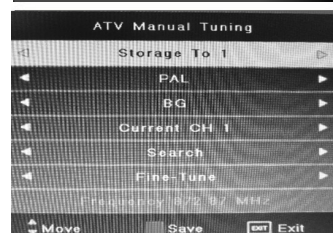
Автоматический поиск (Auto Scan)

Нажимайте ▼/▲ для выбора параметра Автоматический поиск (Auto Scan). Далее нажмите ENTER для начала автоматического поиска. Для прекращения поиска нажмите MENU или EXIT, а затем ◀ для подтверждения или ▶ для отмены.



Ручной поиск (ATV Manual Tuning)

Нажимайте ▼/▲ для выбора параметра Ручной поиск (ATV Manual Tuning). Тут, при помощи кнопок ◀/▶, Вы можете настроить такие параметры канала:



- позиция для сохранения канала (Storage To)
- выбор системы цвета (System)
- текущий номер канала (Current CH)
- поиск канала (Search)

- точная подстройка канала (Fine tune) После завершения ручного поиска нажмите ENTER для сохранения параметров и выхода.

Редактирование канала (Programm Edit)

Нажимайте ▼/▲ для выбора параметра Редактирование канала (Program Edit).

Нажимайте ▼/▲ для перемещения по конкретным настраиваемым позициям. Тут Вы можете:

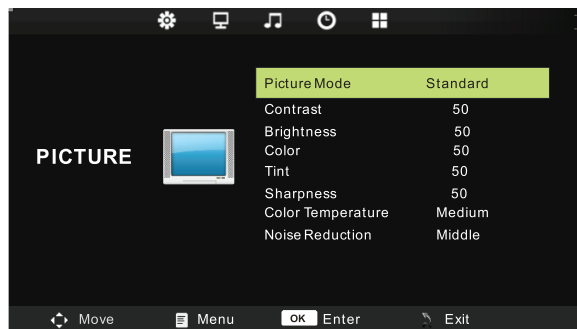
- удалить канал (КРАСНАЯ кнопка);
- менять каналы местами (Swap), при помощи кнопок ▼/▲ и ЖЕЛТОЙ кнопки;
- пропускать каналы (Skip) (ГОЛУБАЯ кнопка);
- переименовать каналы (Rename) (ЗЕЛЕНАЯ кнопка);
- пометить канал, как избранный (FAV).



Меню ИЗОБРАЖЕНИЕ (Picture)

Нажмите кнопку MENU для входа в главное меню. Нажимайте ◀/▶ для выбора меню настройки изображения PICTURE. Нажмите ▼ или ENTER для входа.

1. Нажимайте ▼/▲ для выбора параметра, который Вы хотите настроить.
2. Нажимайте ENTER для входа в настройку выбранного параметра.
3. Выполните настройку выбранного параметра.
4. После завершения настроек нажмите MENU для сохранения и возврата в предыдущее меню.



Режим изображения (Picture Mode)

Нажимайте ▼/▲ для выбора параметра Режим изображения. Нажмите ENTER для входа в подменю. Нажимайте кнопки курсора для выбора нужного режима: динамический, стандарт, мягкий, пользовательский.

В пользовательском режиме Вы можете вручную настроить следующие параметры: контраст, яркость, цветность, резкость.

Примечание: для непосредственного выбора режима изображения нажимайте кнопку P. Mode на ПДУ.

Контраст (Contrast)

Нажимайте ▼/▲ для выбора параметра Контраст. Нажмите ENTER для входа в подменю. Нажимайте ◀/▶ для настройки выбранного параметра.

Яркость (Brightness)

Нажимайте ▼/▲ для выбора параметра Яркость. Нажмите ENTER для входа в подменю. Нажимайте ◀/▶ для настройки выбранного параметра.

Цветность (Color)

Нажимайте ▼/▲ для выбора параметра Цветность. Нажмите ENTER для входа в подменю. Нажимайте ◀/▶ для настройки выбранного параметра.

Резкость (Sharpness)

Нажимайте ▼/▲ для выбора параметра Резкость. Нажмите ENTER для входа в подменю. Нажимайте ◀/▶ для настройки выбранного параметра. Оттенок (Tint)

Нажимайте ▼/▲ для выбора параметра Оттенок. Нажмите ENTER для входа в подменю. Нажимайте ◀/▶ для настройки выбранного параметра.

Примечание: данный параметр доступен, если выбрана система цветности NTSC.

Цветовая температура (Color Temperature)

Нажимайте ▼/▲ для выбора параметра Цветовая температура. Нажмите ENTER для входа в подменю. Нажимайте ◀/▶ для настройки выбранного параметра.

Красный /Зеленый /Синий (Red/Green/Blue)

Нажимайте ▼/▲ для выбора параметра Красный/Зеленый/Синий. Нажмите ENTER для входа в подменю. Нажимайте ◀/▶ для настройки выбранного параметра.

Формат экрана (Aspect Ratio)

Кнопками $\blacktriangledown/\blacktriangle$ наведите курсор на пункт Aspect Ratio и нажмите ENTER для входа. Кнопками курсора можно будет выбрать один из предложенных форматов экрана:

Источник сигнала	форматы экрана
TV	4:3, 16:9, Zoom 1, Zoom 2 Panorama
AV	4:3, 16:9, Zoom 1, Zoom 2 Panorama
YPBPR	4:3, 16:9, Zoom 1, Zoom 2 Panorama
VGA	4:3, 16:9
HDMI 1/2/3	4:3, 16:9, Zoom 1, Zoom 2, Just Scan, Panorama
USB 1/2	4:3, 16:9, Auto

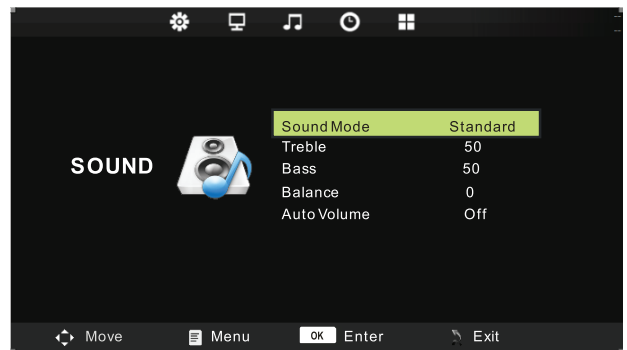
Шумоподавление (Noise Reduction)

Кнопками $\blacktriangledown/\blacktriangle$ наведите курсор на пункт Noise Reduction и нажмите ENTER для входа. Кнопками $\blacktriangleleft/\blacktriangleright$ можно будет включить (On) или выключить (Off) функцию шумоподавления. В режиме ПК эта функция не активна.

Меню АУДИО (SOUND)

Нажмите кнопку MENU для входа в главное меню. Нажимайте $\blacktriangleleft/\blacktriangleright$ для выбора меню настроек аудио SOUND. Нажмите \blacktriangledown или ENTER для входа.

1. Нажимайте $\blacktriangledown/\blacktriangle$ для выбора параметра, который Вы хотите настроить.
2. Нажимайте $\blacktriangleleft/\blacktriangleright$ для настройки выбранного параметра.
3. После завершения настроек нажмите MENU для сохранения настроек и возврата в предыдущее меню.



Режим звука (Sound mode)

Нажимайте $\blacktriangledown/\blacktriangle$ для выбора параметра Режим звука. Используйте кнопки курсора для выбора нужного режима (Standart (стандарт), Music (музыка), Movie (кино), Sports (спорт), User (пользовательский)).

Вы можете изменять уровень НЧ и ВЧ, только находясь в режиме USER.

Примечание: для непосредственного выбора режима звука нажимайте кнопку S.Mode на ПДУ.

Сопрано (высокие частоты) (Treble)

Нажимайте $\blacktriangledown/\blacktriangle$ для выбора параметра Сопрано. Нажимайте $\blacktriangleleft/\blacktriangleright$ для настройки выбранного параметра.

Басы (низкие частоты) (Bass)

Нажимайте $\blacktriangledown/\blacktriangle$ для выбора параметра Басы. Нажимайте $\blacktriangleleft/\blacktriangleright$ для настройки выбранного параметра.

Баланс (Balance)

Нажимайте $\blacktriangledown/\blacktriangle$ для выбора параметра Баланс. Нажимайте $\blacktriangleleft/\blacktriangleright$ для настройки выбранного параметра.

Авто настройка звука (Auto Volume)

Нажимайте $\blacktriangledown/\blacktriangle$ для выбора параметра Авто настройка звука. Нажимайте $\blacktriangleleft/\blacktriangleright$ для для включения/выключения выбранного параметра.

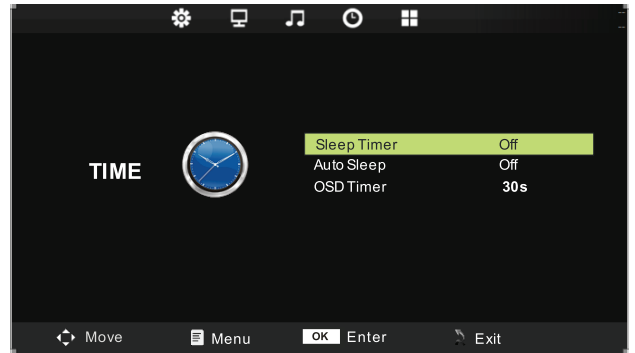
Объемное звучание (Surround sound)

Нажимайте $\blacktriangledown/\blacktriangle$ для выбора параметра Объемное звучание. Нажимайте $\blacktriangleleft/\blacktriangleright$ для для выбора Вкл.(On) или Выкл.(Off).

Меню ВРЕМЯ (TIME)

Нажмите кнопку MENU для входа в главное меню. Нажимайте ◀/▶ для выбора меню настроек времени TIME. Нажмите ▼ или ENTER для входа.

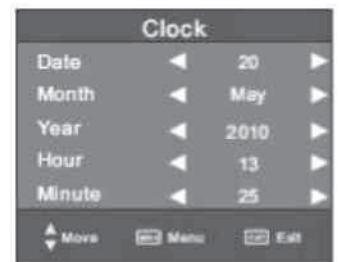
1. Нажимайте ▼/▲ для выбора параметра, который Вы хотите настроить.
2. Нажимайте ◀/▶ для настройки выбранного параметра.
3. После завершения настроек нажмите MENU для сохранения настроек и возврата в предыдущее меню.



Часы (Clock)

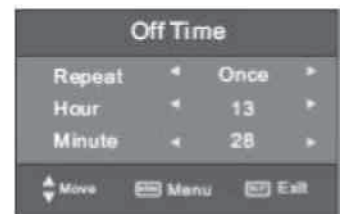
Нажимайте ▼/▲ для выбора параметра Часы. Нажимайте ◀/▶ для настройки выбранного параметра. Тут можно настроить такие позиции:

- число (Date)
- месяц (Month)
- год (Year)
- часы (Hour)
- минуты (Minute)



Время выключения (Off Time)

Нажимайте ▼/▲ для выбора параметра Время выключения. Нажимайте ◀/▶ для настройки выбранного параметра. В пункте Repeat Вы можете настроить время выключения телевизора с определенной периодичностью: единожды (Once), каждый день (Every day), с понедельника по пятницу (Mon-Fri), с понедельника по субботу (Mon-Sat), суббота и воскресенье (Sat-Sun) или только в воскресенье (Sun). Далее в пунктах Hour и Minute настройте соответственно часы и минуты для автоматического отключения ТВ.



Время включения (On Time)

Нажимайте ▼/▲ для выбора параметра Время включения. Нажимайте ◀/▶ для настройки выбранного параметра. В пункте Repeat Вы можете настроить время включения телевизора с определенной периодичностью: единожды (Once), каждый день (Every day), с понедельника по пятницу (Mon-Fri), с понедельника по субботу (Mon-Sat), суббота и воскресенье (Sat-Sun) или только в воскресенье (Sun). Далее в пунктах Hour и Minute настройте соответственно часы и минуты для автоматического включения ТВ. В пункте Source выбирается источник сигнала при включении ТВ, а в пунктах Channel и Volume - канал и громкость включения соответственно.



Таймер сна (Sleep Timer)

Нажимайте ▼/▲ для выбора параметра Таймер сна. Нажимайте ◀/▶ для настройки выбранного параметра.

Авто сон (Auto Sleep)

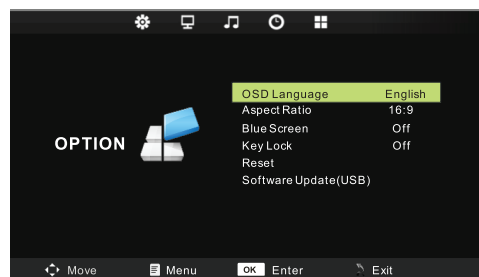
Нажимайте ▼/▲ для выбора параметра Авто сон. Нажимайте ◀/▶ для настройки выбранного параметра.

Меню ДОПОЛНИТЕЛЬНЫЕ НАСТРОЙКИ (Option)

Нажмите кнопку MENU для входа в главное

меню. Нажимайте ◀/▶ для выбора меню дополнительных настроек OPTION. Нажмите ▼ или ENTER для входа.

1. Нажимайте ▼/▲ для выбора параметра, который Вы хотите настроить.
2. Нажимайте ◀/▶ для настройки выбранного параметра.
3. После завершения настроек нажмите MENU для сохранения настроек и возврата в предыдущее меню.



Язык экранного меню (OSD language)

Нажимайте ▼/▲ для выбора параметра Язык экранного меню. Далее нажимайте ◀/▶ для выбора языка.

Язык ТЕЛТЕКСТА (TXT Language)

Нажимайте ▼/▲ для выбора параметра Язык ТЕЛТЕКСТА. Далее нажимайте ◀/▶ для выбора языка.

Время отображения экранного меню (OSD Duration)

Нажимайте ▼/▲ для выбора параметра Время отображения экранного меню. Далее нажимайте ◀/▶ для выбора времени отображения.

Синий фон (Blue Screen)

Нажимайте ▼/▲ для выбора параметра Синий фон. Нажимайте ◀/▶ для выбора Вкл. или Выкл.

По умолчанию (Restore factory default)

Нажимайте ▼/▲ для выбора параметра По умолчанию. Нажмите ENTER для возврата к заводским настройкам.

Меню НАСТРОЙКА ЭКРАНА (в режиме ПК) (PC Setting)

Нажмите кнопку MENU для входа в главное меню.

Нажимайте ◀/▶ для выбора меню Настройка Экрана SCREEN. Нажмите ▼ или ENTER для входа.

1. Нажимайте ▼/▲ для выбора параметра, который Вы хотите настроить.
2. Нажимайте ◀/▶ для настройки выбранного параметра.
3. После завершения настроек нажмите MENU для сохранения настроек и возврата в предыдущее меню.



Автоматическая настройка (Auto Adjust)

Нажимайте ▼/▲ для выбора параметра Автоматическая настройка. Далее нажмите ▶ для автоматической настройки.

Позиция по горизонтали (Horizontal Pos.)

Нажимайте ▼/▲ для выбора параметра Позиция по горизонтали. Далее нажимайте ◀/▶ для настройки выбранного параметра.

Позиция по вертикали (Vertical Pos.)

Нажимайте ▼/▲ для выбора параметра Позиция по вертикали. Далее нажимайте ◀/▶ для настройки выбранного параметра.

Размер (Size)

Нажимайте ▼/▲ для выбора параметра Размер. Далее нажимайте ◀/▶ для подстройки размера изображения по горизонтали.

Фаза (Phase)

Нажимайте ▼/▲ для выбора параметра Фаза. Далее нажимайте ◀/▶ для настройки выбранного параметра.

Меню МУЛЬТИМЕДИА (USB)



Примечание:

Перед тем, как пользоваться меню МУЛЬТИМЕДИА, вставьте в телевизор носитель информации USB, а затем выберите источник входящего сигнала **USB** кнопкой **SOURCE**.

• меню МУЛЬТИМЕДИА и управления файлами используйте курсора ◀/▶ ▼/▲

• Для входа, выхода и подтверждения операций

используйте кнопки ENTER и MENU.

USB статус

Если вставлен совместимый источник информации USB, значок будет голубым (см. рисунок). Если никакой источник USB не вставлен, значок будет серым.

Мультимедиа

Стрелками курсора выбирайте вверху экрана необходимый тип файла мультимедиа для воспроизведения: изображения (Photo), музыка (Music), кино (Movie) или текст (Text).

Диски (DISC (HDD))

Отображение на экране существующих жестких дисков на носителе USB.

USB носитель

Отображение информации о USB носителе, в частности его версия, например «USB 2.0». Если USB носитель не вставлен, отобразится «No Device».

Диск (Disc)

Отображение текущего диска.

В меню USB доступны следующие разделы:

Изображения (Photo):



Страница

Отображение текущей страницы и общего количества страниц.

Просмотр изображений

Для перемещения по миниатюрам изображений используйте кнопки курсора. Для выбора изображения нажмите ENTER, а для полноэкранного просмотра нажмите PLAY.

Предварительный просмотр

Отображение предварительного просмотра текущего выбранного изображения.

Слайд-шоу

Кнопками ◀/▶ ▼/▲ передвигайте курсор и на интересующих Вас изображениях нажимайте ENTER, тем самым помечая конкретные файлы. После окончания установки пометок нажмите PLAY и примерно через 5 секунд запустится процесс слайд-шоу из отмеченных фотографий.

При просмотре изображений доступны такие операции:

- выход из просмотра (кнопка EXIT)
- полноэкранный просмотр (кнопка ▶||)
- остановка просмотра, переход к списку изображений (кнопка ■)
- просмотр предыдущего файла (кнопка ◀◀)
- просмотр следующего файла (кнопка ▶▶)
- повтор воспроизведения файлов (один файл / все файлы / отмена повтора) (кнопка Repeat)
- поворот изображения по часовой и против часовой стрелки (кнопка Rotate).



Музыка (Music):



Страница

Отображение текущей страницы и общего количества страниц.

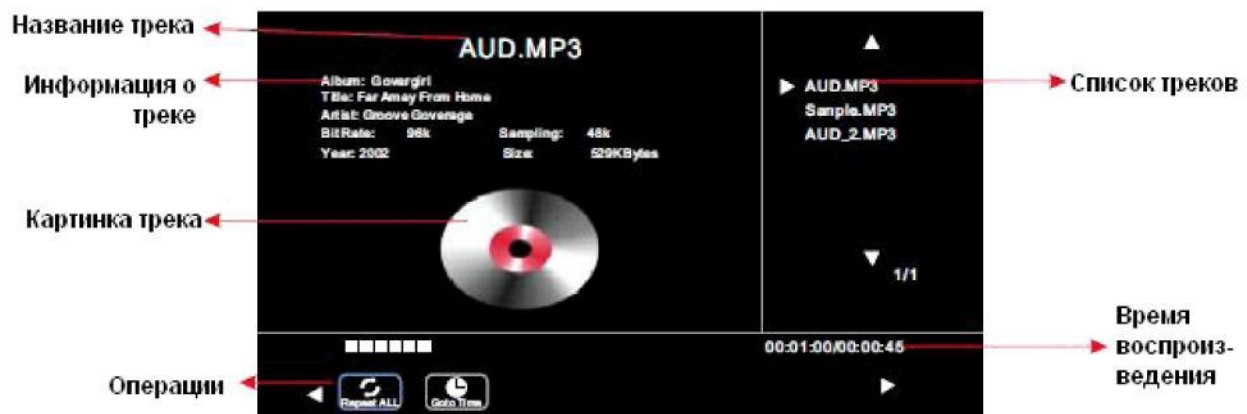
Предварительный просмотр

Отображение картинки текущего выбранного аудио файла.

Информация о файле

Отображение информации о текущем выбранном аудио файле.

При воспроизведении конкретного файла на экране отобразится:



При прослушивании аудио файлов доступны такие операции:

- воспроизведение файла (кнопка ENTER)
- выход из воспроизведения (кнопка EXIT)
- переход по файлам (кнопки курсора ◀/▶ ▼/▲)
- остановка просмотра, переход к списку треков (кнопка ■)
- воспроизведение предыдущего файла (кнопка |◀◀)
- воспроизведение следующего файла (кнопка ▶▶|)
- ускоренное воспроизведение вперед/назад (кнопка ◀◀/▶▶)
- повтор воспроизведения файлов (один файл / все файлы / отмена повтора) (кнопка Repeat).

Видео (Movie):



При просмотре видео доступны такие операции:

- переход по файлам (кнопки курсора ◀/▶ ▼/▲)
- выбор файла или нескольких файлов (кнопка ENTER)
- воспроизведение файла на полный экран (кнопка PLAY)
- повтор воспроизведения файлов (один файл / все файлы / отмена повтора) (кнопка Repeat)
- установка отрезка воспроизведения от точки A до точки B (опция Set A/B)
- выход из воспроизведения (кнопка EXIT)
- остановка просмотра, переход к списку файлов (кнопка ■)
- отображение информации о видео (разрешение, аудио, субтитры, размер и т.д.) (опция Info)
- переход к определенному месту воспроизведения по средствам указания точного времени (кнопка GOTO).

Примечание: *Емкие файлы могут загружаться долго, а некоторые вообще могут не воспроизводиться, даже если они записаны в правильном формате.*

Текст (Text):

При просмотре текстов доступны такие операции:

- переход по текстовым файлам

(кнопки курсора ◀/▶ ▼/▲)

- выбор файла или нескольких файлов (кнопка ENTER)

- воспроизведение файла на полный экран (кнопка PLAY)

- отображение предыдущей страницы (опция Prev Page)

- отображение следующей страницы (опция Next Page)

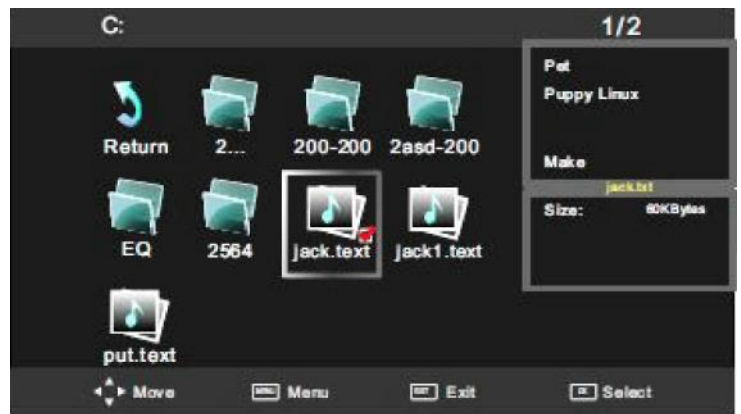
воспроизведение предыдущего файла (опция Prev.)

воспроизведение следующего файла (опция Next)

- остановка просмотра, переход к списку файлов (опция Stop ■)

- отображение списка файлов (опция Play List)

- отображение информации о файле (размер, название файла и т.д.) (опция Info).



В СЛУЧАЕ НЕИСПРАВНОСТЕЙ

Прежде чем обратиться за техобслуживанием, определите признаки неисправностей и сделайте некоторые проверки, как показано ниже.

Признаки неисправностей	Проверки
Изображение - Звук	
Нет изображения и нет звука	
Нет изображения - Нет звука	<p>Пожалуйста, проверьте:</p> <ul style="list-style-type: none"> ■ Подключен ли штепсель к розетке переменного тока? ■ Не выключена ли кнопка "Питание"? ■ Надежно ли подсоединена антенна? ■ Тщательно ли вставлен штекер антенного кабеля в гнездо телевизора? ■ Не поврежден ли антенный кабель, и правильного ли типа используется штекер антенного кабеля? ■ Правильно ли Вы нажали кнопку на пульте ДУ? (Может стоит попытаться еще раз) ■ Правильно ли установлены уровни контрастности, яркости, громкости (при этом рекомендуется проверить путем нажатия на кнопку "Питание" или на пульте ДУ)
Некачественное изображение или некачественный звук	
Нет цвета - Нормальный звук	<p>Пожалуйста, проверьте:</p> <ul style="list-style-type: none"> ■ Правильно ли Вы выбрали телевизионную систему? ■ Не установлен ли телевизор или антенный кабель вблизи динамиков акустической системы, незаземленного аудио оборудования или неоновой подсветки? ■ Нет ли вокруг Вашего дома гор или высоких зданий? (Горы и высокие здания могут стать причиной возникновения двойного изображения и появления мелькающих символов на экране телевизора. Иногда Вы можете улучшить качество изображения изменением направленности внешней антенны) ■ Точно ли Вы настроили программу? ■ Правильно ли установлены параметры яркости, контрастности, громкости?
"Скремблированное" изображение - Нормальный или слабый звук	
Цветные "заплаты" – Нормальный звук	
Нет цвета - Звук с шумами	
"Заснеженное" изображение - Звук с шумами	
Повторное изображение - Нормальный звук	
Радиопомехи - Звук с шумами	
Нормальное изображение - Нет звука	<p>Пожалуйста, проверьте:</p> <ul style="list-style-type: none"> ■ Не нажали ли Вы кнопку выключения звука (MUTE)?
Проблемы с пультом ДУ	
Телевизор больше не выполняет Команды пульта ДУ	<p>Пожалуйста, проверьте:</p> <ul style="list-style-type: none"> ■ Не разрядились ли батарейки пульта ДУ? ■ Правильно ли вставлены батарейки в пульт ДУ (проверьте соблюдение полярности установленных батареек)? ■ Не повредили ли Вы случайно пульт ДУ? ■ Вы можете использовать органы управления самого телевизора, расположенные на передней панели.

СОВЕТЫ ПО УХОДУ

Прочищайте экран и корпус телевизора слегка влажной мягкой тканью. При этом не рекомендуется использовать абразивные чистящие средства, растворы, содержащие бензол или бензин, использовать другие химические растворители, так как они могут повредить покрытие экрана. Перед чисткой всегда отключайте телевизор от сети переменного тока. Не рекомендуется ставить на телевизор изделия из резины или пластика, так как они могут оставить отпечатки на корпусе телевизора.

ТЕХНИЧЕСКИЕ ХАРАКТЕРИСТИКИ

LED телевизор ERGO LE32CT1000AU:

- Диагональ экрана - 32 дюйма (16:9)
- Разрешение экрана: HD 1366 x 768
- Яркость: 200 cd/m²
- Частота развёртки: 60Hz
- Разъёмы: HDMI 1.4 (2шт), 3.5мм (наушники), VGA-In (D-Sub), Composit AV-in, miniAV-out, Component YPBPR-In, RF-in, PC-Audio In, USB 2.0 (2шт)

Системы ТВ приёма:

- Аналоговое ТВ: PAL/SECAM

Встроенный USB медиа плеер:

- Видео: MKV, XviD, MPEG4(H.264/AVC), MOV, AVI, MPG, VOB, FLV, MP4
- Аудио: MP3, AC3, AAC, PCM
- Изображение: JPEG, BMP

Параметры:

- Динамики: 6W+6W
- Питание: 110-240 В, 65 Вт
- Класс энергоэффективности: А
- Размеры (без подставки): 727.8*439.8*80.9 мм
- Розмер настенного крепления: 100мм*100мм/M4
- Цвет: чёрный

Комплектация: телевизор, подставка, пульт ДУ, гарантийный талон, инструкция

Примечание : производитель оставляет за собой право вносить изменения в данное изделие. Конструкция, комплектация и технические характеристики устройства могут быть изменены без предварительного уведомления.

Хранение, транспортирование, утилизация

Устройство рекомендуется хранить в складских или домашних условиях и при необходимости транспортировать любым видом гражданского транспорта в имеющейся индивидуальной потребительской таре. Место хранения (транспортировки) должно быть недоступным для попадания влаги, прямого солнечного света и должно исключать возможность механических повреждений. Устройство рекомендуется хранить при температуре от +5°C до +40°C и влажности воздуха не более 80%. Хранение телевизора без упаковки не допускается. При условии соблюдения правил и условий хранения гарантийный срок хранения устройства составляет 3 года. Устройство не содержит вредных веществ и безопасно при эксплуатации и утилизации (кроме сжигания в неприспособленных условиях). Данное устройство нельзя утилизировать вместе с другими бытовыми отходами. Чтобы избежать возникновения негативного влияния на окружающую среду или здоровье человека, необходимо выполнять требования по утилизации данного устройства. Сдайте устройство в специализированный центр сбора и утилизации отходов или обратитесь к продавцу, у которого было приобретено данное устройство. Компетентные люди отправят данное устройство на безопасную для окружающей среды переработку. За неправильную утилизацию отходов предусмотрены штрафы в соответствии с местным законодательством.