

UA



ergo

LED ТЕЛЕВІЗОР

МОДЕЛЬ: LE32CT1000AU



Інструкція з експлуатації

Будь ласка, уважно прочитайте цю інструкцію перед використанням телевізора.

ЗМІСТ

ЗМІСТ.....	2
ПРАВИЛА ТА УМОВИ ЕФЕКТИВНОГО ТА БЕЗПЕЧНОГО ВИКОРИСТАННЯ. ЗАХОДИ БЕЗПЕКИ ТА ЗАСТЕРЕЖЕННЯ	3
ЗАПРОПОНОВАНІ МОЖЛИВОСТІ ТА ФУНКЦІЇ	5
КОМПЛЕКТАЦІЯ	5
ВСТАНОВЛЕННЯ ПІДСТАВКИ.....	6
ПЕРЕД УВІМКНЕННЯМ ТЕЛЕВІЗОРА.....	7
• ВИКОРИСТАННЯ ПУЛЬТА ДИСТАНЦІЙНОГО КЕРУВАННЯ (ПДК).....	7
• ЕЛЕМЕНТИ ЖИВЛЕННЯ (БАТАРЕЙКИ) ДЛЯ ПДК.....	7
• ПІДКЛЮЧЕННЯ АНТЕНИ	8
• ПІДКЛЮЧЕННЯ ДО МЕРЕЖІ ЗМІННОГО СТРУМУ.....	8
ОСНОВНИЙ ПРИСТРІЙ. КНОПКИ, ІНДИКАТОРИ, РОЗ'ЄМИ, ВХОДИ, ПДК	9
• ВИГЛЯД СПЕРЕДУ	9
• ВИГЛЯД ЗЗАДУ	10
• ПУЛЬТ ДИСТАНЦІЙНОГО КЕРУВАННЯ (ПДК.....	11
ПІДКЛЮЧЕННЯ ЗОВНІШНІХ ПРИСТРОЇВ.....	12
• ПІДКЛЮЧЕННЯ ЧЕРЕЗ AV ВХІД.....	12
• ПІДКЛЮЧЕННЯ ЧЕРЕЗ КОМПОНЕНТНІ ВХОДИ YPbPr	12
• ПІДКЛЮЧЕННЯ ЧЕРЕЗ ІНТЕРФЕЙС HDMI	13
• ПІДКЛЮЧЕННЯ ЧЕРЕЗ VGA	13
• ПІДКЛЮЧЕННЯ ЧЕРЕЗ USB.....	14
ЕКСПЛУАТАЦІЯ ТЕЛЕВІЗОРА.....	15
• УВІМКНЕННЯ Й ВИМКНЕННЯ	15
• КАНАЛИ	15
• ЗВУК	15
• ВИБІР ДЖЕРЕЛА ВХІДНОГО СИГНАЛУ	15
СИСТЕМА ЕКРАННОГО МЕНЮ.....	15
Меню НАЛАШТУВАННЯ КАНАЛІВ.....	16
Меню ЗОБРАЖЕННЯ	17
Меню АУДІО.....	18
Меню ЧАС.....	19
Меню ДОДАТКОВІ НАЛАШТУВАННЯ.....	20
Меню НАЛАШТУВАННЯ ЕКРАНА (в режимі ПК).....	20
Меню МУЛЬТИМЕДІА	21
У ВИПАДКУ НЕСПРАВНОСТЕЙ.....	26
ПОРАДИ ПО ДОГЛЯДУ	27
ТЕХНІЧНІ ХАРАКТЕРИСТИКИ	27

ВВЕДЕННЯ

Необхідно прочитати відповідні інструкції даної інструкції до початку першого використання пристрою, навіть якщо ви знайомі з використанням електронних пристроїв. Зверніть особливу увагу на заголовок ЗАХОДИ БЕЗПЕКИ ТА ЗАСТЕРЕЖЕННЯ. Збережіть інструкцію для використання в майбутньому. При продажі або даруванні пристрою додавайте цю інструкцію для використання. Дякуємо за вибір цього приладу. Дана інструкція допоможе правильно керувати роботою телевізора. Перед початком використання телевізора уважно прочитайте інструкцію. Збережіть цю інструкцію в надійному місці для використання в майбутньому.

ПРАВИЛА ТА УМОВИ ЕФЕКТИВНОГО ТА БЕЗПЕЧНОГО ВИКОРИСТАННЯ. ЗАХОДИ БЕЗПЕКИ ТА ЗАСТЕРЕЖЕННЯ

1. Установка

При установці рекомендується користуватися настільною підставкою. При цьому встановіть телевізор на рівній поверхні. З метою забезпечення надійної вентиляції та запобігання падіння його при виникненні нестандартних ситуацій (наприклад землетрус) залиште як мінімум по 10... 15 см вільного простору навколо телевізора й не кладіть на верхню його панель ніяких предметів.

У випадку кріплення телевізора на стіні або стелі, будь ласка, використовуйте спеціальні кріплення, призначені для цієї моделі (у комплект не входять). Не рекомендується встановлювати телевізор:

- у тісно заставлених місцях,
- у місцях, які підпадають під прямі сонячні промені та високу температуру (біля нагрівачів та ін.),
- у місцях, де є волого і запилено,
- а також у безпосередній близькості від приладів, що створюють сильні магнітні й електричні поля.

Якщо буде потреба у переміщенні телевізора, рекомендується робити це як мінімум двом людям. При цьому необхідно бути обережним і уважним, і особливо стежити за тим, щоб не вдарити телевізор о будь-які предмети й не пошкодити поверхню телевізора.

2. Вентиляція

Усі отвори й прорізи в корпусі цього телевізора призначені для забезпечення відповідного його охолодження методом вентиляції. Тому ніколи не встановлюйте телевізор у місцях з недостатньою вентиляцією й для запобігання перегріву телевізора в жодному разі не закривайте ці отвори.

3. Вода й вологість

Не експлуатуйте телевізор у місцях з підвищеним рівнем вологи (особливо у ванних кімнатах, поблизу раковини на кухні, поруч із пральною машиною) і намагайтеся не ставити ємності з водою або іншими рідинами на телевізор або в безпосередній близькості від нього. Не допускайте попадання води на телевізор і в отвори в корпусі телевізора, і в жодному разі не експлуатуйте його під дощем.

У разі попадання води в отвори в корпусі телевізора, рекомендується негайно відключити його від мережі змінного струму, тобто відключити шнур живлення від розетки мережі змінного струму, і викликати майстра по обслуговуванню.

4. Сторонні предмети

Не допускайте попадання сторонніх предметів в отвори в корпусі телевізора.

У разі попадання сторонніх предметів в отвори в корпусі телевізора, рекомендується негайно відключити його від мережі змінного струму, тобто відключити шнур живлення від розетки мережі змінного струму, і викликати майстра по обслуговуванню.

5. Джерело живлення

Цей телевізор працює тільки від мережі змінного струму 230В~50 Гц. Не рекомендується підключати цей телевізор до джерел напруги із значеннями напруги й частоти, які відрізняються від вказаних.

Також не рекомендується підключати до однієї розетки та / або до одного шнура (загального подовжувача) кілька пристроїв одночасно, тому що в таких випадках можливе перевантаження, що може призвести до загоряння цієї розетки та / або використаного шнура (загального подовжувача).

6. Шнур живлення

Шнур живлення телевізора повинен бути прокладений таким чином, щоб не допустити його защемлення іншими предметами (наприклад, самим телевізором). Пам'ятайте, що пошкодження шнура живлення та вилки може бути причиною пожежі й ураженню електричним струмом. Особливу увагу приділіть також місцю з'єднання шнура з вилкою, розетці мережі змінного струму та місцю виходу шнура з телевізора.

7. Блискавка

Під час грози завжди відключайте телевізор від мережі змінного струму (при цьому рекомендується не тільки виключити кнопку "Живлення", але й відключити шнур живлення від розетки мережі змінного струму), а також відключити від телевізора антену.

8. Довготривала відсутність

Перед тим, як поїхати з дому на тривалий час, завжди відключайте телевізор від мережі змінного струму. При цьому рекомендується не тільки виключити кнопку "Живлення", але й відключати шнур живлення від розетки мережі змінного струму.

9. Рідкокристалічна панель

Замість застарілої технології використання ЕЛТ для відображення інформації в телевізорі використовується рідкокристалічна панель. Якщо так сталось, що поверхня пошкоджена, будьте дуже обережні й не доторкайтеся до поверхні, тому що можете поранитись.

10. Режим очікування

При виключенні цього телевізора за допомогою пульта ДК, телевізор переводиться в стан "очікування". При цьому в ньому усе ще діє слабкий струм. Тому, з метою додаткової безпеки та економії електроенергії, рекомендується завжди відключати телевізор від мережі змінного струму, тобто відключити шнур живлення від розетки мережі змінного струму (наприклад, на ніч перед сном).

11. Чищення

Перед чищенням завжди відключайте телевізор від мережі змінного струму, тобто відключайте шнур живлення від розетки мережі змінного струму. При чищенні не використовуйте рідкі очищуючі засоби та аерозолі. Чистку робіть м'якою, чистою та злегка вологою тканиною.

12. Несправності й заміна деталей

У випадку виявлення яких-небудь несправностей (неполадок, дефектів, та ін., таких як дим, дивні звуки або запахи і т.п.) у телевізорі рекомендується негайно відключити його від мережі змінного струму, тобто відключити шнур живлення від розетки мережі змінного струму, і викликати майстра по обслуговуванню.

У жодному разі не намагайтеся самостійно ремонтувати або знімати задню кришку телевізора, це може призвести до ураження електричним струмом та ін.

Якщо буде потреба зробити заміну деяких деталей телевізора, переконайтеся в тому, що фахівець, який робить заміну, використовує деталі аналогічні тим, що заміняє або які мають ті ж характеристики. Несанкціанована заміна деталей телевізора може призвести до загоряння, ураження електричним струмом та ін.

13. Обслуговування

Обслуговування телевізора повинні виконувати тільки кваліфіковані фахівці. У жодному разі не намагайтеся самостійно ремонтувати або знімати задню кришку телевізора, це може призвести до ураження електричним струмом та ін.

14. Багаторазове вмикання/вимикання

З метою збільшення терміну служби телевізор не рекомендується багаторазово повторювати крок вмикання/вимикання телевізора.

ПРИМІТКИ

Пакувальний матеріал виготовлений з матеріалу, який може використовуватися для подальшої переробки. Не дозволяйте дітям гратись з пакувальним матеріалом.

Пристрій не призначений для використання дітьми та особами з обмеженими фізичними, сенсорними або розумовими здібностями, крім випадків, коли здійснюється контроль іншими особами, відповідальними за їх безпеку.

Даний пристрій повинен використовуватися тільки в призначених для нього цілях. Будь-яке інше його застосування вважається неправильним і, відповідно, небезпечним. Виробник не відповідає за збиток, через невідповідне або неправильне використання пристрою. За таких умов гарантія на пристрій не поширюється.

Пристрій призначений тільки для домашнього використання. У разі використання пристрою в комерційних цілях продавець/виробник не несе відповідальність за роботу пристрою, а пристрій не підлягає гарантійному обслуговуванню.



**УВАГА
НЕБЕЗПЕКА УРАЖЕННЯ
ЕЛЕКТРИЧНИМ СТРУМОМ**



Символ блискавки зі стрілкою на кінці, обмежений рівностороннім трикутником, призначений для попередження користувачів про наявність неізольованих частин та деталей, які можуть становити небезпеку ураження електричним струмом.



Знак оклику, обмежений рівностороннім трикутником, призначений для попередження користувачів про наявність спеціальних та важливих інструкцій по регулюванню та обслуговуванню апарата.

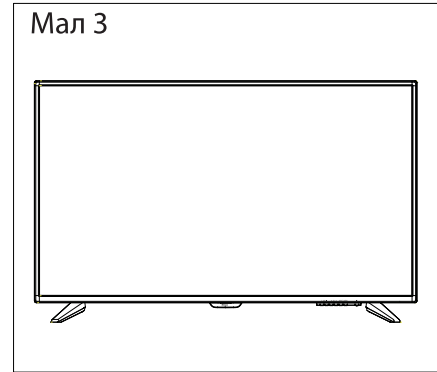
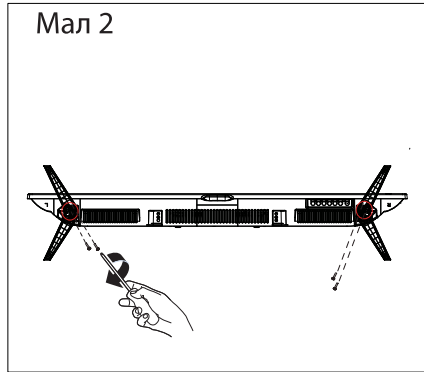
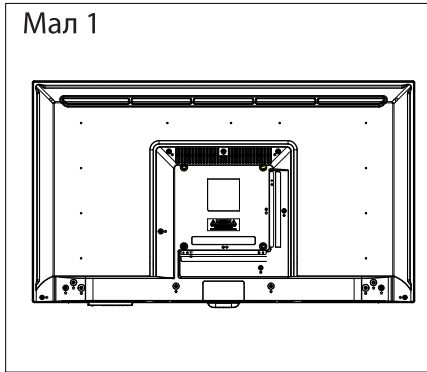
ЗАПРОПОНОВАНІ МОЖЛИВОСТІ ТА ФУНКЦІЇ

- **32-дюймовий рідкокристалічний телевізор з LED підсвічуванням та керуванням від пульта ДК**
- **Можливість використання у якості комп'ютерного монітора**
- **Швидкий час реакції**
- **Запрограмовані режими зображення**
- **Запрограмовані режими звучання**
- **Автоматичне та ручне налаштування каналів (ручне налаштування каналів в обох напрямках)**
- **Таймер сну**
- **Розширена система входів/виходів (HDMI/SCART/YUV(YPBPR)/Audio RCA L&R IN/AV Composite IN/PC Audio/VGA/вихід на навушники, USB)**
- **Підтримка інтерфейсу USB. Можливість перегляду зображень та відео файлів, прослуховування MP3 аудіо файлів.**
 - Зручне й легке управління телевізором через систему екранного меню**
 - Мультисистемність**
 - 200 каналів**
 - Безпосередній вибір програми**
 - Перемикання між двома останніми програмами одним натисканням кнопки**
- **ПДК**
- **Повне вимикання звуку одним натисканням кнопки ПДК**
- **Можливість настінного кріплення**
- **Телетекст**

КОМПЛЕКТАЦІЯ

- **LCD телевізор із LED підсвічуванням**
- **Пульт дистанційного керування (ПДК)**
- **Батарейки для ПДК (2 шт.)**
- **Настільна підставка з кронштейном**
- **Гвинти для кріплення підставки М4х12мм (5 шт), М3х12мм (2 шт)**
- **Інструкція з експлуатації та гарантійний талон**

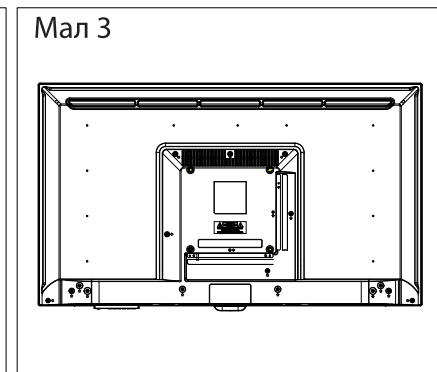
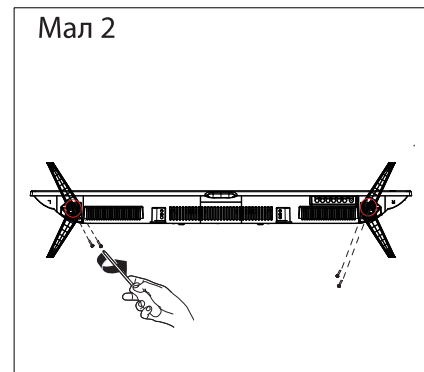
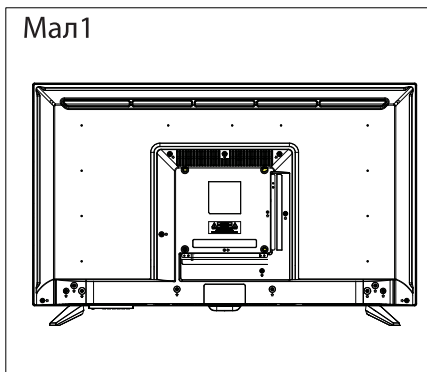
Установка підставки



1. Покладіть телевізор на м'яку поверхню екраном донизу. Розташуйте його так, як показано на мал.1.
2. Прикріпіть кронштейн із підставкою до основи телевізора за допомогою чотирьох гвинтів, як показано на мал.2.
3. Поставте телевізор, як показано на мал.3

Від'єднання підставки

- Покладіть телевізор на стіл екраном донизу. Застеліть перед цим стіл м'якою тканиною, щоб уникнути дряпання екрану. (мал. 1)
2. Викрутіть 4 болта (мал. 2)
 3. Зніміть підставку. (мал. 3)



ПЕРЕД УВІМКНЕННЯМ ТЕЛЕВІЗОРА

• ВИКОРИСТАННЯ ПУЛЬТА ДИСТАНЦІЙНОГО КЕРУВАННЯ (ПДК)

Спрямуйте ПДК в бік телевізора туди, де встановлений датчик (сенсор) дистанційного керування. При цьому предмети, що знаходяться між пультом і ТВ можуть перешкоджати передачі сигналу.

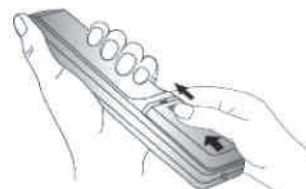
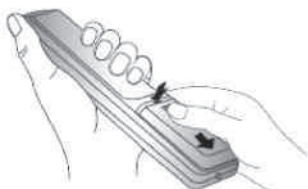
Застереження

- Не бийте й не наносьте удари з допомогою ПДК.
- Не розливайте на ПДК рідину і не змочуйте його.
- Не тримайте ПДК в місцях підвищеної вологи.
- Не тримаєте ПДК під прямими сонячними променями. Це може призвести до його поломки.
- ПДК може працювати некоректно через пряме потрапляння на датчик (сенсор) дистанційного керування на ТВ сонячних променів або яскравого освітлення. У цьому випадку змініть кут освітлення, поверніть телевізор або піднесіть ПДК ближче до сенсора на ТВ.



• ЕЛЕМЕНТИ ЖИВЛЕННЯ (БАТАРЕЙКИ) ДЛЯ ПДК

Якщо ПДК не працює, необхідно поміняти в ньому батарейки.



1. Відкрийте кришку ПДК (зрушуйте натискаючи).

2. Вставте 2 батарейки типу AAA («+» до «+», а «-» до «-»).

3. Засуньте кришку

Заходи безпеки

Неправильне або неакуратне використання батарейок може призвести до того, що з них потечуть хімічні речовини. Щоб уникнути цього й інших небажаних наслідків дотримуйтеся наступних інструкцій.

- Вставляйте батарейки відповідно їх полям («+» до «+», а «-» до «-»).
- Використовуйте батарейки тільки одного типу.
- Не використовуйте й не суміщайте старі (відпрацьовані або наполовину відпрацьовані) і нові батарейки. Сумісність може призвести до швидкого зношування нових батарейок, а старі можуть «потекти».
- Виймайте батарейки з пульта відразу після того, як вони перестали працювати. «Протікання» батарейок може утворити шорсткуватий наліт на внутрішніх стінках пульта ДК. Якщо це все-таки відбулося, скоріше витріть наліт.
- Перша пара батарейок, що йде в комплекті з приладом, може проработи трохи менше, ніж очікується, так як батарейки, перш ніж потрапити до кінцевого споживача, попередньо зберігалися якийсь час, за не завжди сприятливих умов, на складах і торговельних приміщеннях.
- Якщо ПДК не використовується тривалий час, краще вийняти батарейки.



Заміняти обидва батарейні елемента одночасно



Не суміщати батарейки різних типів (лужні з вугільноцинковими і т. п.)



Забороняється підзаряджати

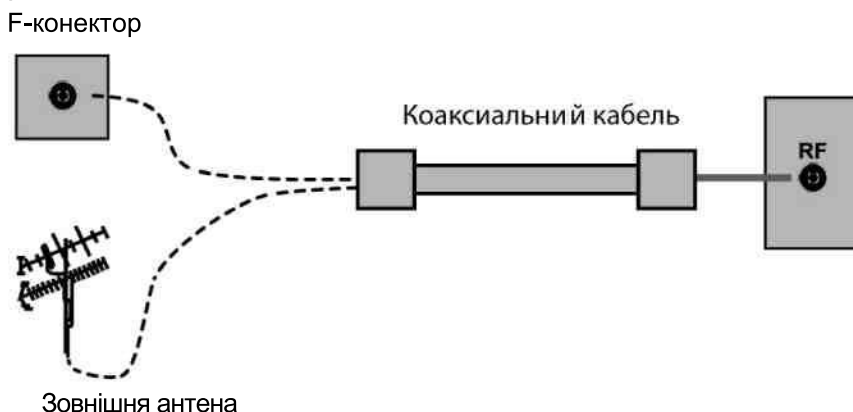
• ПІДКЛЮЧЕННЯ АНТЕНИ

Встановіть телевізор у тій кімнаті, де світло не буде прямо потрапляти на екран. Цілковита темрява або віддзеркалення (відблискування) на екрані може призвести до небажаного зорового напруження. Під час перегляду рекомендується використовувати освітлення середньої яскравості, не спрямоване прямо на екран ТВ.

Для отримання оптимальної якості зображення й звуку необхідні зовнішня антена (локальна або загальна уніфікована), відповідний кабель (коаксіальний з опором 75 Ом) та відповідний термінальний штепсель.

Рекомендується акуратно вставити коаксіальний антенний штепсель кабеля у вхід для підключення антени на задній панелі телевізора.

Схема підключення



Після підключення увімкніть живлення телевізору. Натисніть кнопку **SOURCE** та оберіть режим **ATV** або **DVT**.

Примітки

- Якщо використовується уніфікована антенна система, Вам може знадобитися відповідний кабель і штепсель для з'єднання стінної антенної розетки з телевізійним приймачем.
- Завжди вимикайте телевізор перед підключенням антени.
- Як ми вже відзначали, рекомендується використовувати коаксіальний кабель з опором 75 Ом. При цьому використання такого коаксіального кабелю з опором 75 Ом запобігає виникненню можливих перешкод і небажаних хвиль. У випадку використання інших кабелів (наприклад, з опором 300 Ом) при підключенні антени рекомендується використовувати спеціальний трансформатор.
- У випадку використання зовнішньої локальної антени, щоб уникнути можливих аварій (наприклад, у випадку руйнування антени) рекомендується встановлювати антену подалі від транспортних магістралей, трамвайних ліній, високовольтних ліній, і т.д. Також пам'ятайте, що оголені ділянки кабелю в повітрі можуть окислитись та стати причиною неякісного прийому телевізійного сигналу.
- У місцях зі слабким рівнем телевізійного сигналу рекомендується використовувати спеціальні підсилювачі.
- Під час грози, як ми вже відзначали, крім відключення телевізора від мережі змінного струму рекомендується також завжди відключати антену від телевізора.

• ПІДКЛЮЧЕННЯ ДО МЕРЕЖІ ЗМІННОГО СТРУМУ

Цей телевізор працює тільки від мережі змінного струму 230В~50Гц. Не рекомендується підключати цей телевізор до джерел напруги зі значеннями напруги й частоти, які відрізняються від зазначених. Для підключення до мережі змінного струму вставте шнур живлення в телевізор, а потім вставте вилку шнура живлення в розетку.

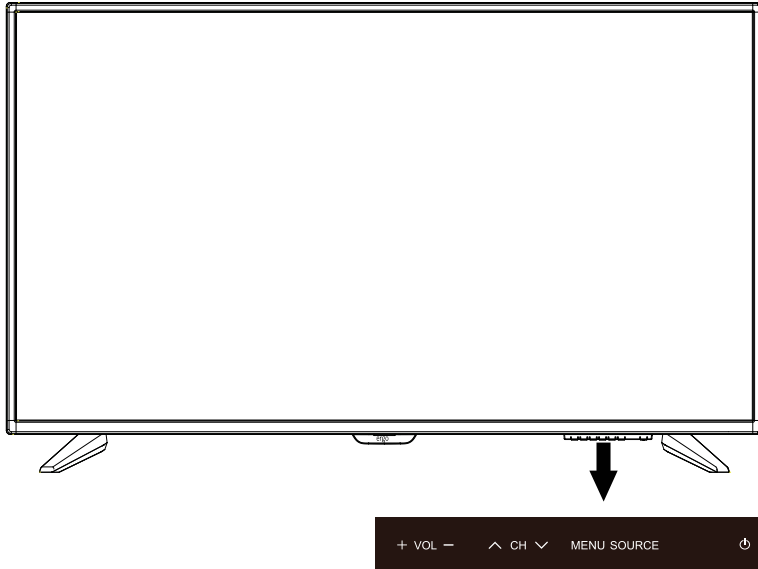
Після розпакування, перед підключенням до мережі змінного струму, дайте телевізору нагрітись (охолонути) до кімнатної температури.

Примітка

Завжди відключайте шнур живлення від розетки, якщо прилад не використовується тривалий час.

ОСНОВНИЙ ПРИСТРІЙ. КНОПКИ, ІНДИКАТОРИ, РОЗ'ЄМИ, ВХОДИ, ПДК

• ВИГЛЯД СПЕРЕДУ



INPUT: Відображення переліку джерел вхідного сигналу.

MENU: Відображення головного OSD меню.

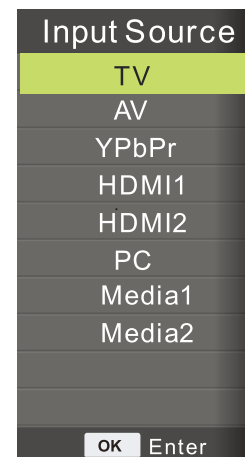
VOL+: Збільшення гучності звучання.

VOL -: Зменшення гучності звучання.

CH+: Зміна каналів (нагору).

CH-: Зміна каналів (униз).

POWER: Для вмикання/вимикання телевізора.

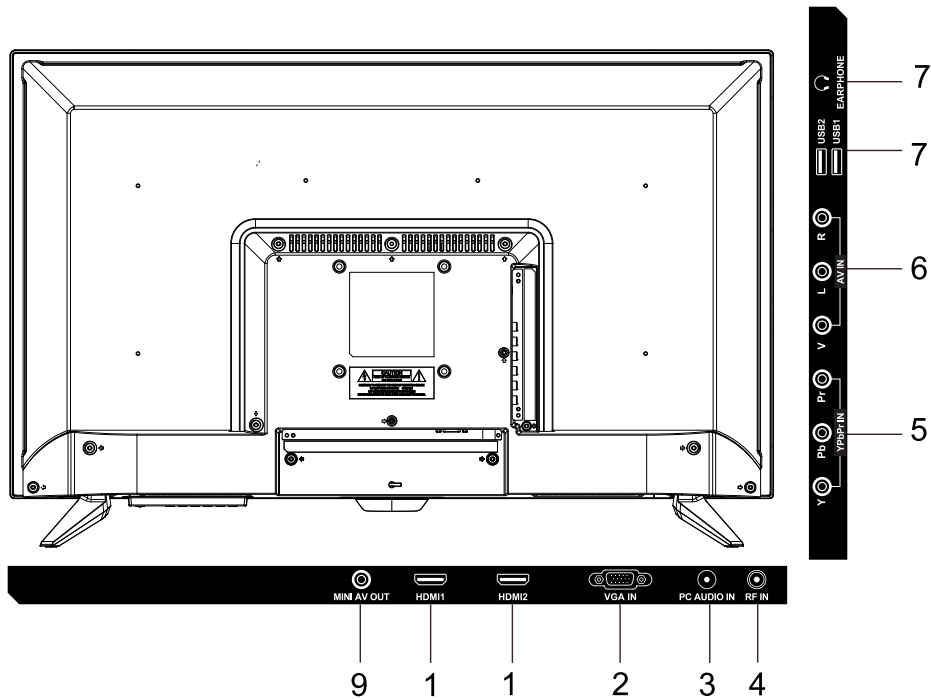


* Натисніть кнопку INPUT. Користуйтеся кнопками ▲/▼ на ПДК для вибору джерела вхідного сигналу. Натисніть OK (ENTER) для підтвердження вибору.

Примітка: перед вибором джерела сигналу впевніться, що виконані усі підключення.

Примітка: розташування кнопок на передній/ задній панелі може змінюватися в залежності від модифікації моделі.

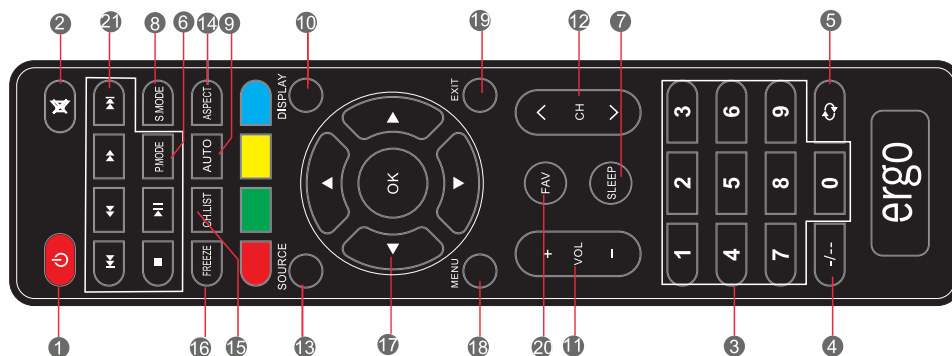
- **ВИГЛЯД ЗЗАДУ**



1. **HDMI** вхід: Вхід HDMI призначений для підключення пристрою, оснащеного роз'ємом HDMI. На Вашому телевізорі можуть відображатися зображення високої чіткості, отримані від таких пристроїв, як супутниковий ресивер високої чіткості або Dvd-Плеєр/Blu-ray-Плеєр. При HDMI підключати додатковий аудіо кабель не потрібно.
2. **VGA** вхід: призначений для підключення персонального комп'ютера до телевізора. Підключіть кабель D-SUB між входом VGA на телевізорі й VGA виходом на комп'ютері.
3. **PC Audio** вхід: підключіть кабель Pc-audio між входом PC Audio на телевізорі й аудіо виходом на комп'ютері, щоб активувати передачу звуку.
4. **RF** вхід: для підключення антени або кабелю.
5. **YPbPr**: використовуються для підключення компонентного відео. Ви можете підключити роз'єми компонентного відео й аудіо до пристрою, оснащеного компонентним виходом. Підключіть компонентні відеокабелі між компонентними відеовходами на телевізорі й компонентними відеовиходами на пристрої. При підключенні переконайтеся, що букви на телевізорі, "Y", "Pb", "Pr" відповідають роз'ємам пристрою.
6. **Video/Audio(L/R)**: для підключення відео кабелю до відео виходу на DVD-плеєрі/ для підключення аудіо кабелю до аудіо виходу на DVD-плеєрі.
7. **USB** роз'єм: для підключення USB носіїв інформації.
8. **Earphone**: роз'єм для підключення навушників.
9. **Mini AV OUT**: роз'єм відео / аудіо виходу для підключення до зовнішніх пристроїв.

Примітка: розташування кнопок/роз'ємів на передній/ задній панелі може змінюватися в залежності від модифікації моделі.

• ПУЛЬТ ДИСТАНЦІЙНОГО КЕРУВАННЯ (ПДК)



1. Натисніть, щоб увійти або вийти з режиму очікування.
2. Натисніть, щоб включити або виключити звук.
3. **Number** Натисніть, щоб змінити канал телевізора.
4. **-/--** Натисніть цю кнопку перед набором програми більше, ніж 09.
5. Натисніть, щоб повернутися на попередній канал.
6. **P.MODE** Натисніть, щоб вибрати режим зображення.
7. **SLEEP** Кнопка налаштування таймера.
8. **S.MODE** Натисніть, щоб змінити режим аудіо.
9. **AUTO** Натисніть для автоматичної установки в режимі VGA.
10. **DISPLAY** Відкриває вікно інформації.
11. **VOL+/-** Регулювання збільшення гучності (+) або зменшення гучності (-).
12. **CH+/-** Перемикання каналів вгору або вниз.
13. **SOURCE** Натисніть, щоб відобразити всі вхідні джерела сигналу на екрані.
14. **ASPECT** Натискайте послідовно для перемикання між доступними режимами.
15. **CH.LIST** Натисніть, щоб відобразити список каналів, збережених в пам'яті ТВ-тюнера.
16. **FREEZE** Пауза і стоп-кадр поточного зображення на дисплеї для телевізора або AV.
17. **▼▲◀▶OK** Натисніть кнопки зі стрілками для вибору опцій меню або налаштування.
18. **MENU** Натисніть, щоб увійти або вийти з меню налаштувань.
19. **EXIT** Натисніть для виходу з меню, яке відображається.
20. **FAV** Вибір улюблених програм і перемикання їх за зменшенням або збільшенням.
21. Кнопки управління плеєром.

ПІДКЛЮЧЕННЯ ЗОВНІШНІХ ПРИСТРОЇВ

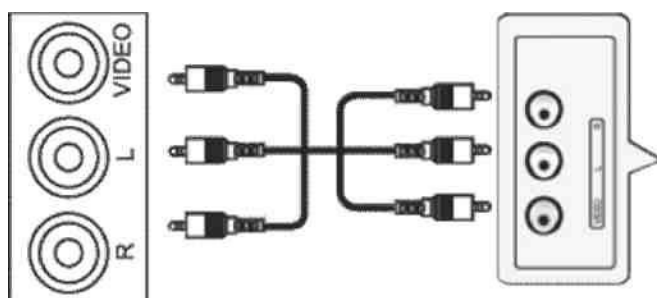
Заходи безпеки:

- Перед підключенням ретельно перевірте всі штекери кабелів і шнурів на відповідність наявним входам у телевізорі і їх типу.
- Втрата яких-небудь з'єднуючих кабелів і шнурів може призвести до неякісної картинки зображення або проблем з кольором. Переконайтеся, що всі шнури й кабелі надійно й безпечно вставлені у відповідні входи.
- З виникаючими питаннями звертайтеся до даної інструкції. Не намагайтеся розібратися самостійно.
- При підключенні телевізора й інших пристроїв до нього робіть це не вмикаючи живлення, щоб уникнути різних травм.

• **ПІДКЛЮЧЕННЯ ЧЕРЕЗ AV ВХІД**

Під'єднайте A/V кабель одним кінцем до аудіо/відео виходу на DVD, а іншим - до аудіо/відео входу на телевізорі так, як показано на малюнку.

Примітка: Впевніться, що кольори під'єднаних кінців кабелю співпадають.

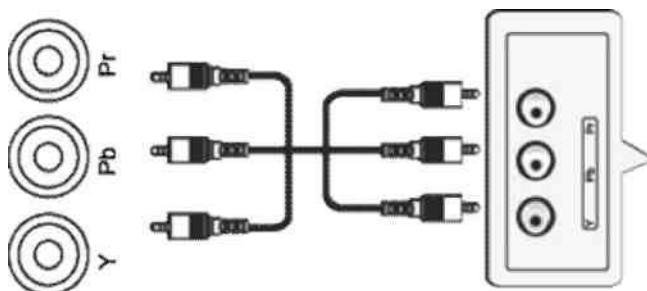


Налаштування підключення:

1. Після підключення увімкніть живлення телевізору і зовнішнього пристрою.
2. Натисніть INPUT для входу в меню зміни вхідного сигналу.
3. Використовуючи кнопки курсору, оберіть режим підключення AV і натисніть кнопку ENTER для підтвердження.

• **ПІДКЛЮЧЕННЯ ЧЕРЕЗ КОМПОНЕНТНІ ВХОДИ YPbPr**

Під'єднайте кабелі Відео (YPbPr) і Аудіо одним кінцем до Відео (YPbPr) та Аудіо виходам, розташованим на DVD або відеоплеєрі, а іншим - до Відео (YPbPr) та Аудіо входу, розташованим на телевізорі так, як зображено на малюнку.

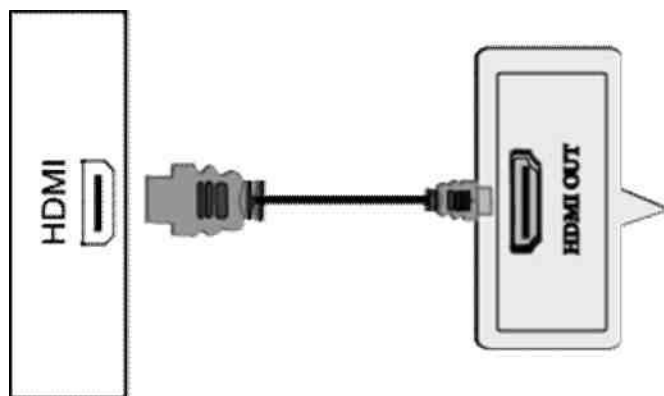


Налаштування підключення:

1. Після підключення увімкніть живлення телевізору і зовнішнього пристрою.
2. Натисніть INPUT для входу в меню зміни вхідного сигналу.
3. Використовуючи кнопки курсору, оберіть режим підключення YPbPr і натисніть кнопку ENTER для підтвердження.

- **ПІДКЛЮЧЕННЯ ЧЕРЕЗ ІНТЕРФЕЙС HDMI**

Під'єднайте кабель HDMI одним кінцем до інтерфейсу HDMI на зовнішньому пристрої, а іншим - до інтерфейсу HDMI на телевізорі так, як зображено на малюнку.



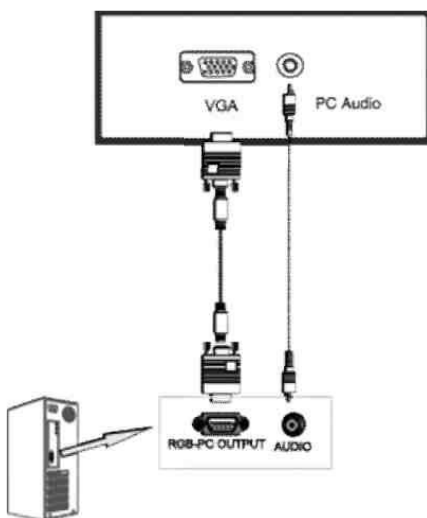
Налаштування підключення:

1. Після підключення увімкніть живлення телевізору і зовнішнього пристрою.
2. Натисніть INPUT для входу в меню зміни вхідного сигналу.
3. Використовуючи кнопки курсору, оберіть режим підключення HDMI і натисніть кнопку ENTER для підтвердження.

- **ПІДКЛЮЧЕННЯ ЧЕРЕЗ VGA**

Для підключення під'єднайте кабель VGA одним кінцем до VGA виходу на Вашому комп'ютері, а іншим - до VGA входу на телевізорі.

Підключіть кабель PC-audio між входом PC Audio на телевізорі й аудіо виходом на комп'ютері, щоб активувати передачу звуку.



Налаштування підключення:

1. Після підключення увімкніть живлення телевізору і зовнішнього пристрою.
2. Натисніть INPUT для входу в меню зміни вхідного сигналу.
3. Використовуючи кнопки курсору, оберіть режим підключення VGA і натисніть кнопку ENTER для підтвердження.

• ПІДКЛЮЧЕННЯ ЧЕРЕЗ USB

Для підключення під'єднайте USB носій інформації до відповідного роз'єму, як зображено на малюнку.



Налаштування підключення:

1. Після підключення увімкніть живлення телевізору і зовнішнього пристрою.
2. Натисніть INPUT для входу в меню зміни вхідного сигналу.
3. Використовуючи кнопки курсору, оберіть режим підключення USB і натисніть кнопку ENTER для підтвердження.

ЕКСПЛУАТАЦІЯ ТЕЛЕВІЗОРА

• УВІМКНЕННЯ Й ВИМКНЕННЯ

УВІМКНЕННЯ

Всуньте шнур живлення в телевізор, а потім всуньте виделку шнура живлення в розетку.

Увімкніть кнопку живлення POWER на телевізорі, потім на ПДК натисніть кнопку POWER. Телевізор буде увімкнений.

ВИМКНЕННЯ

Коли телевізор працює, натисніть POWER на ПДК для вимикання. Пристрій перейде в режим «Очікування».

Для повного відключення живлення телевізора натисніть кнопку живлення POWER на самому телевізорі.

Примітка

Для вмикання/вимикання телевізора можна так само використовувати кнопку POWER, розміщену безпосередньо на панелі телевізора.

• КАНАЛИ

ВИКОРИСТАННЯ КНОПОК ЗМІНИ КАНАЛІВ

Ви можете використовувати кнопки CH +/- для зміни каналів. Пристрій буде показувати канали в тій черзі, у якій вони були збережені.

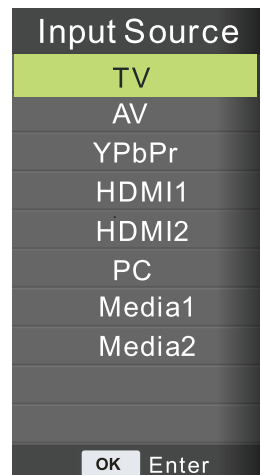
• ЗВУК

ВИКОРИСТАННЯ КНОПОК ГУЧНОСТІ (VOL- і VOL+)

Натисніть VOL- / VOL+ для зменшення/збільшення гучності звучання.

КНОПКА MUTE *

За допомогою даної кнопки Ви можете повністю відключити звук телевізора. При повторному натисканні звук відновиться.



• ВИБІР ДЖЕРЕЛА ВХІДНОГО СИГНАЛУ

За допомогою кнопки INPUT Ви можете обрати сигнал підключення додаткових пристроїв.

1. Натисніть INPUT для входу в меню зміни вхідного сигналу.
2. Використовуючи кнопки ▼/▲ оберіть режим підключення необхідного пристрою.
3. Для підтвердження вибору натисніть ENTER.

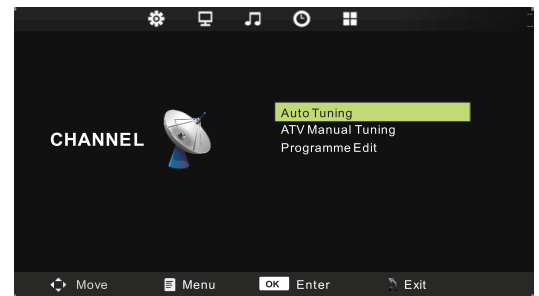
СИСТЕМА ЕКРАННОГО МЕНЮ

1. В режимі ТВ натискайте кнопку MENU для входу до головного меню.
2. Натискайте ◀/▶ для вибору меню, що Вас цікавить: налаштування каналів CHANNEL, налаштування зображення PICTURE, налаштування аудіо SOUND, налаштування часу TIME та додаткових налаштувань OPTION.
3. Натискайте ▼ або ENTER для входу в обране меню.
4. Для поступового повернення до попереднього вікна меню натискайте кнопку MENU, а для повного виходу із системи екранного меню натискайте кнопку EXIT.

Меню НАЛАШТУВАННЯ КАНАЛІВ (CHANNEL)

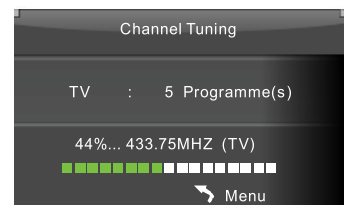
Натисніть кнопку MENU для входу до головного меню. Натискайте ◀/▶ для вибору меню налаштування каналів CHANNEL. Натискайте ▼ або ENTER для входу.

1. Натискайте ▼/▲ для вибору параметру, який Ви бажаєте налаштувати.
2. Натискайте ENTER для входу у налаштування обраного параметру.
3. Натискайте ◀/▶ для налаштування обраного параметру.
4. Після завершення налаштувань натисніть MENU для збереження налаштувань і повернення до попереднього меню.



Автоматичний пошук (Auto Scan)

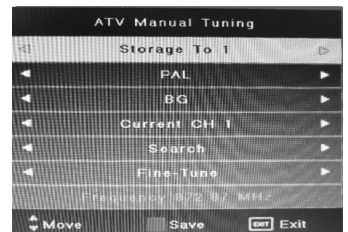
Натискайте ▼/▲ для вибору параметра Автоматичний пошук (Auto Scan). Далі натисніть ENTER для початку автоматичного пошуку. Для зупинки пошуку натисніть MENU або EXIT, а потім ◀ для підтвердження або ▶ для відміни.



Ручний пошук (ATV Manual Tuning)

Натискайте ▼/▲ для вибору параметру Ручний пошук (ATV Manual Tuning). Тут, за допомогою кнопок ◀/▶, Ви можете налаштувати такі параметри каналу:

- позиція для збереження каналу (Storage To)
- вибір системи кольору (System)
- поточний номер каналу (Current CH)
- пошук каналу (Search)
- точне підлаштування каналу (Fine tune)



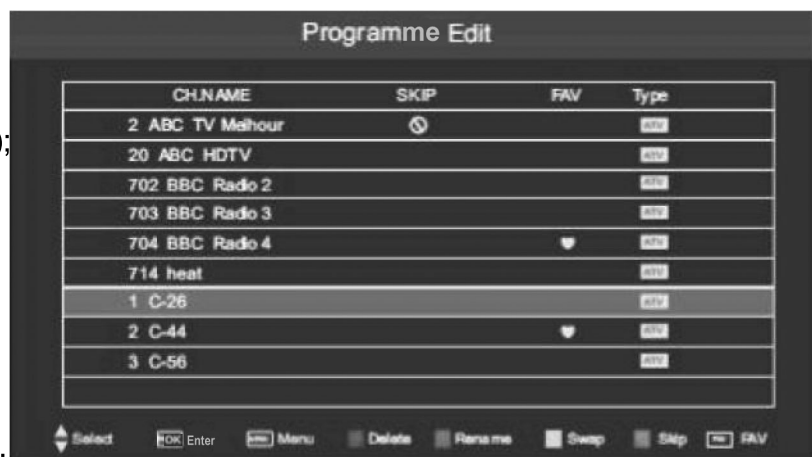
Після завершення ручного пошуку натисніть кнопку MENU для збереження параметрів і виходу.

Редагування каналу (Program Edit)

Натискайте ▼/▲ для вибору параметра Редагування каналу (Program Edit). Натискайте ▼/▲ для переміщення по конкретних позиціях, що налаштовуються.

Тут Ви можете:

- видалити канал (ЧЕРВОНА кнопка);
- міняти канали місцями (Swap), кнопками ▼/▲ та ЖОВТОЮ кнопкою;
- пропускати канали (Skip), (БЛАКИТНА кнопка);
- змінити назву каналу (Rename), (ЗЕЛЕНА кнопка);
- позначити канал, як обраний (FAV).

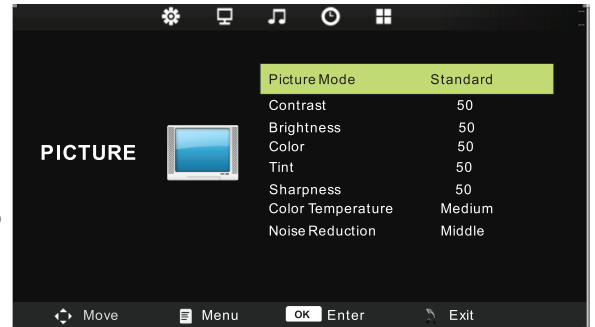


Меню ЗОБРАЖЕННЯ (Picture)

Натисніть кнопку MENU для входу до головного меню.

Натискайте ◀/▶ для вибору меню налаштувань зображення PICTURE. Натискайте ▼ або ENTER для входу.

1. Натискайте ▼/▲ для вибору параметру, який Ви бажаєте налаштувати.
2. Натискайте ENTER для входу у налаштування обраного параметру.
3. Натискайте ◀/▶ для налаштування обраного параметру.
4. Після завершення налаштувань натисніть MENU для збереження налаштувань і повернення до попереднього меню.



Режим зображення (Picture Mode)

Натискайте ▼/▲ для вибору параметра Режим зображення. Натисніть ENTER для входу в підменю. Натискайте кнопки курсору для вибору потрібного режиму: динамічний, стандарт, м'який, користувацький.

В користувацькому режимі Ви можете вручну налаштувати наступні параметри: контраст, яскравість, колір, різкість.

Примітка : для безпосереднього вибору режиму зображення натискайте кнопку P.Mode на ПДК.

Контраст (Contrast)

Натискайте ▼/▲ для вибору параметра Контраст. Натисніть ENTER для входу в підменю. Натискайте ◀/▶ для налаштування обраного параметра.

Яскравість (Brightness)

Натискайте ▼/▲ для вибору параметра Яскравість. Натисніть ENTER для входу в підменю. Натискайте ◀/▶ для налаштування обраного параметра.

Колір (Color)

Натискайте ▼/▲ для вибору параметра Колір. Натисніть ENTER для входу в підменю. Натискайте ◀/▶ для налаштування обраного параметра. Відтінок (Tint)

Натискайте ▼/▲ для вибору параметра Відтінок. Натисніть ENTER для входу в підменю. Натискайте ◀/▶ для налаштування обраного параметра.

Примітка : даний параметр доступний , якщо обрана система кольору NTSC.

Різкість (Sharpness)

Натискайте ▼/▲ для вибору параметра Різкість. Натисніть ENTER для входу в підменю. Натискайте ◀/▶ для налаштування обраного параметра.

Температура кольору (Color Temperature)

Натискайте ▼/▲ для вибору параметра Температура кольору. Натисніть ENTER для входу в підменю. Натискайте ◀/▶ для налаштування обраного параметра.

Червоний /Зелений /Синій (Red/Green/Blue)

Натискайте ▼/▲ для вибору параметра Червоний/Зелений/Синій. Натисніть ENTER для входу в підменю. Натискайте ◀/▶ для налаштування обраного параметра.

Формат екрану (Aspect Ratio)

Кнопками ▼/▲ наведіть курсор на пункт Aspect Ratio і натисніть ENTER для входу. Кнопками курсору можна буде обрати один із запропонованих форматів екрану:

Джерело сигналу	формати екрану
TV	4:3, 16:9, Zoom 1, Zoom 2 Panorama
AV	4:3, 16:9, Zoom 1, Zoom 2 Panorama
YPBPR	4:3, 16:9, Zoom 1, Zoom 2 Panorama
VGA	4:3, 16:9
HDMI 1/2/3	4:3, 16:9, Zoom 1, Zoom 2, Just Scan, Panorama
USB 1/2	4:3, 16:9, Auto

Шумоприглушення (Noise Reduction)

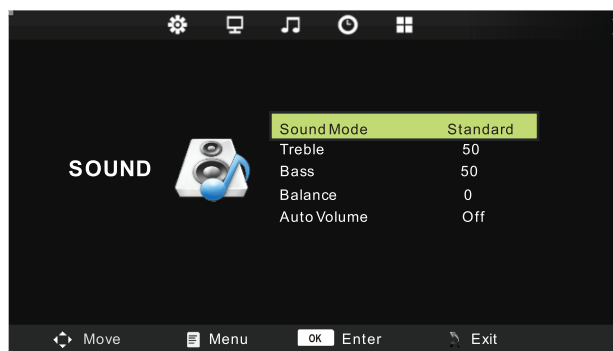
Кнопками ▼/▲ наведіть курсор на пункт Noise Reduction і натисніть ENTER для входу. Кнопками ◀/▶ можна буде увімкнути (On) або вимкнути (Off) функцію шумоприглушення. У режимі ПК ця функція не активна.

Меню АУДІО (SOUND)

Натисніть кнопку MENU для входу до головного меню.

Натискайте ◀/▶ для вибору меню налаштувань аудіо SOUND. Натисніть ▼ або ENTER для входу.

1. Натискайте ▼/▲ для вибору параметру, який Ви бажаєте налаштувати.
2. Натискайте ◀/▶ для налаштування обраного параметру.
3. Після завершення налаштувань натисніть MENU для збереження налаштувань і повернення до попереднього меню.



Режим звуку (Sound mode)

Натискайте ▼/▲ для вибору параметра Режим звуку. Натискайте кнопки курсору для вибору потрібного режиму (Standart (стандарт), Music (музика), Movie (кіно), Sports (спорт), User (користувацький)).

Ви можете змінювати рівень НЧ та ВЧ, перебуваючи у режимі USER. Примітка : для безпосереднього вибору режиму звуку натискайте кнопку S.Mode на ПДК.

Сопрано (високі частоти) (Treble)

Натискайте ▼/▲ для вибору параметра Сопрано. Натискайте ◀/▶ для налаштування обраного параметра.

Баси (низькі частоти) (Bass)

Натискайте ▼/▲ для вибору параметра Баси. Натискайте ◀/▶ для налаштування обраного параметра.

Баланс (Balance)

Натискайте ▼/▲ для вибору параметра Баланс. Натискайте ◀/▶ для налаштування обраного параметра.

Авто налаштування звуку (Auto Volume)

Натискайте ▼/▲ для вибору параметра Авто налаштування звуку. Натискайте ◀/▶ для увімкнення/вимкнення обраного параметра.

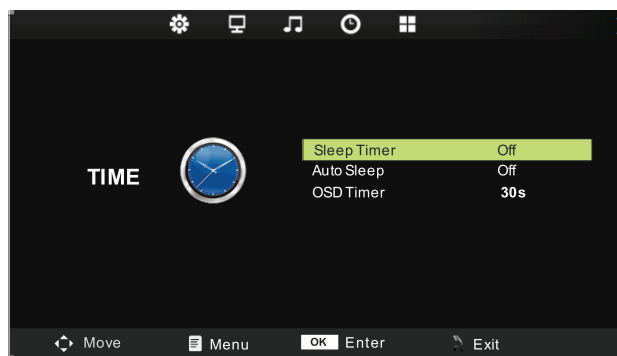
Навколишнє звучання (Surround sound)

Натискайте ▼/▲ для вибору параметра Навколишнє звучання. Натискайте ◀/▶ для вибору Увімк.(On) або Вимк.(Off).

Меню ЧАС (Time)

Натисніть кнопку MENU для входу до головного меню. Натискайте ◀/▶ для вибору меню часових налаштувань TIME. Натисніть ▼ або ENTER для входу.

1. Натискайте ▼/▲ для вибору параметру, який Ви бажаєте налаштувати.
2. Натискайте ◀/▶ для налаштування обраного параметру.
3. Після завершення налаштувань натисніть MENU для збереження налаштувань і повернення до попереднього меню.

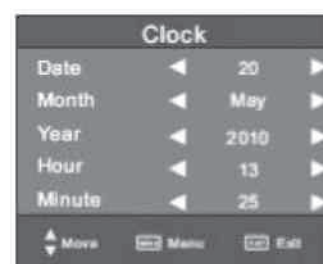


Годинник (Clock)

Натискайте ▼/▲ для вибору параметру Годинник. ◀/▶ для налаштування обраного параметру. Тут можна налаштувати такі позиції:

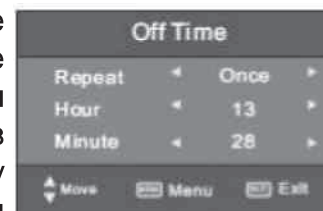
- число (Date)
- місяць (Month)
- рік (Year)
- години (Hour)
- хвилини (Minute)

Натискайте



Час вимкнення (Off Time)

Натискайте ▼/▲ для вибору параметру Час вимкнення. Натискайте ◀/▶ для налаштування обраного параметру. В пункті Repeat Ви можете налаштувати час вимкнення телевізору із певною періодичністю: один раз (Once), кожен день (Every day), з понеділка по п'ятницю (Mon-Fri), з понеділка по суботу (Mon-Sat), субота та неділя (Sat-Sun) або тільки у неділю (Sun). Далі у пунктах Hour та Minute налаштуйте відповідно години та хвилини для автоматичного вимкнення ТВ.



Час увімкнення (On Time)

Натискайте ▼/▲ для вибору параметру Час увімкнення. Натискайте ◀/▶ для налаштування обраного параметру. В пункті Repeat Ви можете налаштувати час увімкнення телевізору із певною періодичністю: один раз (Once), кожен день (Every day), з понеділка по п'ятницю (Mon-Fri), з понеділка по суботу (Mon-Sat), субота та неділя (Sat-Sun) або тільки у неділю (Sun). Далі у пунктах Hour та Minute налаштуйте відповідно години та хвилини для автоматичного увімкнення ТВ. В пункті Source обирається джерело сигналу при увімкненні ТВ, а в пунктах Channel та Volume - канал та гучність вмикання відповідно.



Таймер сну (Sleep Timer)

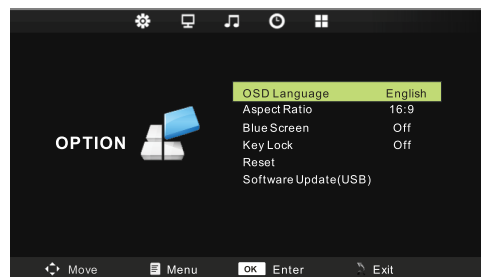
Натискайте ▼/▲ для вибору параметра Таймер сну. Натискайте ◀/▶ для налаштування обраного параметра.

Авто сон (Auto Sleep)

Натискайте ▼/▲ для вибору параметра Авто сон. Натискайте ◀/▶ для налаштування обраного параметра.

Меню ДОДАТКОВІ НАЛАШТУВАННЯ (Option)

Натисніть кнопку MENU для входу до головного меню. Натискайте ◀/▶ для вибору меню додаткових налаштувань OPTION. Натисніть ▼ або ENTER для входу.



1. Натискайте ▼/▲ для вибору параметру, який Ви бажаєте налаштувати.
2. Натискайте ◀/▶ для налаштування обраного параметру.
3. Після завершення налаштувань натисніть MENU для збереження налаштувань і повернення до попереднього меню.

Мова екранного меню (OSD language)

Натискайте ▼/▲ для вибору параметра Мова екранного меню. Далі натискайте ◀/▶ для вибору мови.

Мова ТЕЛТЕКСТУ (TTX Language)*

Натискайте ▼/▲ для вибору параметра Мова ТЕЛТЕКСТУ. Далі натискайте ◀/▶ для вибору мови.

Час відображення екранного меню (OSD Duration)

Натискайте ▼/▲ для вибору параметра Час відображення екранного меню. Далі натискайте ◀/▶ для вибору часу відображення.

Синій фон (Blue Screen)

Натискайте ▼/▲ для вибору параметра Синій фон. Натискайте ◀/▶ для вибору Увімк. або Вимк.

За замовчуванням (Restore factory default)

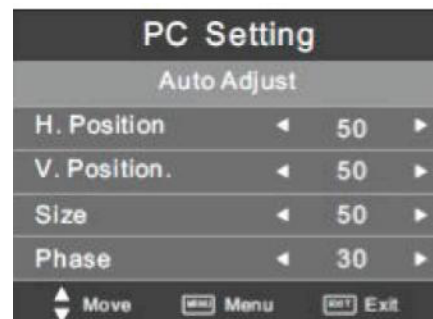
Натискайте ▼/▲ для вибору параметра За замовчуванням. Натискайте ENTER для повернення до заводських налаштувань.

Меню НАЛАШТУВАННЯ ЕКРАНА (в режимі ПК) (PC Setting)

Натисніть кнопку MENU для входу до головного меню.

Натискайте ◀/▶ для вибору меню Налаштувань Екрану SCREEN. Натисніть ▼ або ENTER для входу.

1. Натискайте ▼/▲ для вибору параметру, який Ви бажаєте налаштувати.
2. Натискайте ◀/▶ для налаштування обраного параметру.
3. Після завершення налаштувань натисніть MENU для збереження налаштувань і повернення до попереднього меню.



Автоматичне налаштування (Auto Adjust)

Натискайте ▼/▲ для вибору параметра Автоматичне налаштування. Далі натисніть ▶ для початку автоматичного налаштування.

Позиція по горизонталі (Horizontal Pos.)

Натискайте ▼/▲ для вибору параметра Позиція по горизонталі. Далі натискайте ◀/▶ для налаштування обраного параметра.

Позиція по вертикалі (Vertical Pos.)

Натискайте ▼/▲ для вибору параметра Позиція по вертикалі. Далі натискайте ◀/▶ для налаштування обраного параметра.

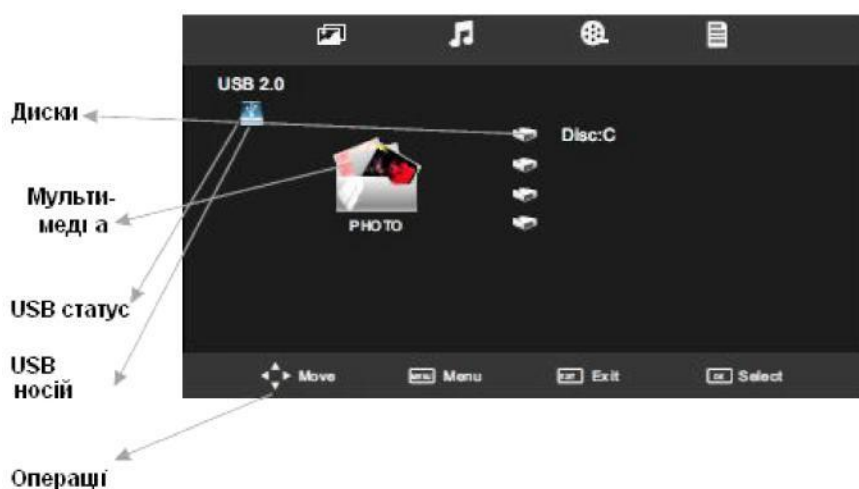
Розмір (Size)

Натискайте ▼/▲ для вибору параметра Розмір. Далі натискайте ◀/▶ для підлаштування розміру зображення по горизонталі.

Фаза (Phase)

Натискайте ▼/▲ для вибору параметра Фаза. Далі натискайте ◀/▶ для налаштування обраного параметра.

Меню МУЛЬТИМЕДІА (USB)



Примітка:

Перед тим, як користуватись меню МУЛЬТИМЕДІА, вставте у телевизор носій інформації USB, а потім оберіть джерело вхідного сигналу **USB** кнопкою **SOURCE**.

.Для пересування по меню МУЛЬТИМЕДІА і керування файлами

кнопками курсору ◀/▶ ▼/▲

2. Для входу та підтвердження використовуйте кнопки ENTER та MENU.

USB статус

Якщо вставлено сумісне джерело інформації USB, значок буде блакитним (див. малюнок). Якщо ніяке джерело USB не вставлене, значок буде сірим.

Мультимедіа

Стрілками курсора обирайте зверху екрану необхідний тип файлу мультимедіа для відтворення: зображення (Photo), музика (Music), кіно (Movie) або текст (Text).

Диски (DISC (HDD))

Відображення на екрані існуючих жорстких дисків на носії USB.

USB носій

Відображення інформації про USB носій, зокрема його версія, наприклад "USB 2.0". Якщо USB носій не вставлений, відобразиться "No Device".

Диск (Disc)

Відображення поточного диска.

В меню USB доступні такі розділи:

Зображення (Photo):



Сторінка

Відображення поточної сторінки і загальної кількості сторінок.

Перегляд зображень

Для переміщення по мініатюрах зображень використовуйте кнопки курсора. Для вибору зображення натисніть ENTER, а для повноекранного перегляду натисніть PLAY.

Попередній перегляд

Відображення попереднього перегляду поточного обраного зображення.

Слайд-шоу

Кнопками ◀/▶ ▼/▲ пересувайте курсор і на зображеннях, що цікавлять Вас, натискайте ENTER, тим самим позначаючи конкретні файли. Після завершення встановлення позначок натисніть PLAY і приблизно через 5 секунд запуситься процес слайд-шоу із позначених фотографій.

При перегляді зображень доступні такі операції:

- вихід з перегляду (кнопка EXIT)
- повноекранний перегляд (кнопка ►►)
- зупинка перегляду, перехід до списку зображень (кнопка ■)
- перегляд попереднього файлу (кнопка ◀◀)
- перегляд наступного файлу (кнопка ►►)
- повтор відтворення файлів (один файл / всі файли / відміна повтору) (кнопка Repeat)
- поворот зображення за годинниковою і проти годинникової стрілки.



Музика (Music):



Сторінка

Відображення поточної сторінки і загальної кількості сторінок.

Попередній перегляд

Відображення попереднього перегляду поточного обраного аудіо файлу.

Інформація про файл

Відображення інформації щодо поточного обраного аудіо файлу.

При відтворенні конкретного файлу на екрані відобразиться:



Під час прослуховування аудіо файлів доступні такі операції:

- відтворення файлу (кнопка ENTER)
- вихід з відтворення (кнопка EXIT)
- перехід по файлах (кнопки курсора ◀/▶ ▼/▲)
- зупинка перегляду, перехід до списку треків (кнопка ■)
- відтворення попереднього файлу (кнопка I◀◀)
- відтворення наступного файлу (кнопка ▶▶I)
- прискорене відтворення уперед/назад (кнопка ◀◀/▶▶)
- повтор відтворення файлів (один файл / всі файли / відміна повтору) (кнопка Repeat)

Відео (Movie):



При перегляді відео доступні такі операції:

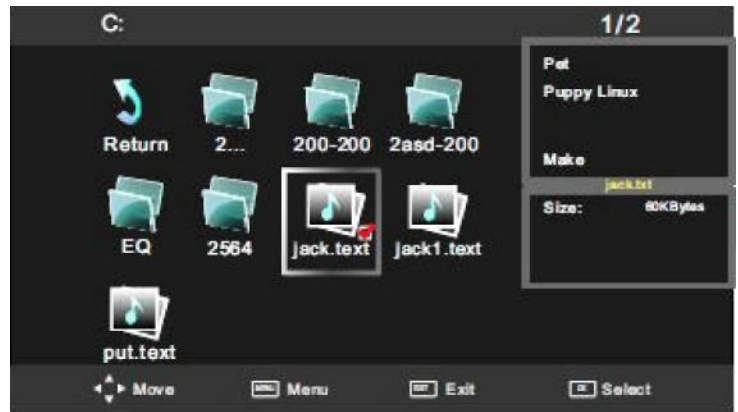
- перехід по файлах (кнопки курсора ◀/▶ ▼/▲)
- вибір файлу або декількох файлів (кнопка ENTER)
- відтворення файлу на повний екран (кнопка PLAY)
- повтор відтворення файлів (один файл / усі файли / відміна повтору) (кнопка Repeat)
- встановлення відрізка відтворення від точки A до точки B (опція Set A/B)
- вихід з відтворення (кнопка EXIT)
- зупинка перегляду, перехід до списку файлів (кнопка ■)
- відображення інформації про відео (роздільна здатність, аудіо, субтитри, розмір і так далі) (опція Info)
- перехід до певного місця відтворення шляхом зазначення точного часу (кнопка GOTO).

Примітка: Місткі файли можуть завантажуватися довго, а деякі взагалі можуть не відтворюватися, навіть якщо вони записані в правильному форматі.

Текст (Text):

При перегляді текстів доступні такі операції:

- перехід по текстових файлах (кнопки курсора ◀/▶ ▼/▲)
- вибір файлу або декількох файлів (кнопка ENTER)
- відтворення файлу на повний екран (кнопка PLAY)
- відображення попередньої сторінки (опція Prev Page)
- відображення наступної сторінки (опція Next Page)
- відтворення попереднього файлу (опція Prev.)
- відтворення наступного файлу (опція Next)
- зупинка перегляду, перехід до переліку файлів (опція Stop ■)
- відображення переліку файлів (опція Play List)
- відображення інформації щодо файлу (розмір, назва файлу і т. д.) (опція Info).



У ВИПАДКУ НЕСПРАВНОСТЕЙ

Перш ніж звернутися за техобслуговуванням, визначіть ознаки несправностей і зробіть деякі перевірки як зображено нижче.

Ознаки несправностей		Перевірки
Зображення	Звук	
Немає зображення і немає звуку		
Немає зображення - Немає звуку		<p>Будь ласка, перевірте:</p> <ul style="list-style-type: none"> ■ Чи підключений штепсель до розетки змінного струму? ■ Чи не вимкнена кнопка "Живлення"? ■ Чи надійно підключена антена? ■ Чи ретельно вставлений штекер антенного кабелю в гніздо телевізора? ■ Чи не ушкоджений антенний кабель, і чи правильного типу використовується штекер антенного кабелю? ■ Чи правильно Ви натиснули кнопку на пульті ДК? (Може варто спробувати ще раз). ■ Чи правильно встановлені рівні контрастності, яскравості, гучності (це рекомендується перевірити шляхом натискання на кнопку "Живлення" або на пульті
Неякісне зображення або неякісний звук		
Немає кольору - Нормальний звук		<p>Будь ласка, перевірте:</p> <ul style="list-style-type: none"> ■ Чи правильно Ви обрали телевізійну систему? ■ Чи не стоїть телевізор або антенний кабель поблизу динаміків акустичної системи, незаземленого аудіо устаткування або неоновового освітлення? ■ Чи немає навколо Вашого будинку гір або високих будинків? (Гори й високі будинки можуть стати причиною виникнення подвійного зображення й появи блимаючих символів на екрані телевізора. Іноді Ви можете поліпшити якість зображення зміною спрямованості зовнішньої антени). ■ Чи точно Ви налаштували програму? ■ Чи правильно встановлені параметри
"Скрембліроване" зображення - Нормальний або слабкий звук		
Кольорові "латки" - Нормальний звук		
Немає кольору - Звук із шумами		
"Засніжене" зображення - Звук із шумами		
Повторне зображення - Нормальний звук		
Радіоперешкоди - Звук із шумами		
Нормальне зображення - Немає звуку		<p>Будь ласка, перевірте:</p> <ul style="list-style-type: none"> ■ Чи не натиснули Ви кнопку вимкнення звуку (<u>MUTE</u>)?

Проблеми з пультом ДК

Телевізор більше не виконує команди пульту ДК	<p>Будь ласка, перевірте:</p> <ul style="list-style-type: none"> ■ Чи не розрядилися батарейки пульту ДК? ■ Чи правильно вставлені батарейки в пульт ДК (перевірте дотримання полярності встановлених батарейок)? ■ Чи не пошкодили Ви випадково пульт ДК? ■ Ви можете користуватись засобами керування самого
---	--

ПОРАДИ ПО ДОГЛЯДУ

Чистіть екран та корпус телевізора злегка вологою м'якою тканиною. При цьому не рекомендується використовувати абразивні чистячі засоби, розчини, які містять бензол або бензин, використовувати інші хімічні розчинники, тому що вони можуть пошкодити покриття екрана. Перед чищенням завжди відключайте телевізор від мережі змінного струму. Не рекомендується не ставити на телевізор вироби з гуми або пластику, бо вони можуть залишити відбитки на корпусі телевізора.

ТЕХНІЧНІ ХАРАКТЕРИСТИКИ

LED телевізор ERGO LE32CT1000AU:

- Діагональ екрану - 32 дюйми (16:9)
- Роздільна здатність: HD 1366 x 768
- Яскравість: 200 cd/m²
- Частота оновлення: 60Hz
- Роз'єми: HDMI 1.4 (2шт), 3.5мм (навушники), VGA-In (D-Sub), Composit AV-in, miniAV-out, Component YPBPR-In, RF-in, PC-Audio In, USB 2.0 (2шт)

Системи ТВ прийому:

- Аналогове ТБ: PAL/SECAM

Вбудований USB медіа плеєр:

- Відео: MKV, XviD, MPEG4(H.264/AVC), MOV, AVI, MPG, VOB, FLV, MP4
- Аудіо: MP3, AC3, AAC, PCM
- Зображення: JPEG, BMP

Параметри:

- Динаміки: 6W+6W
- Живлення: 110-240 В, 65 Вт
- Клас енергоефективності: A
- Розміри (без підставки): 727.8*439.8*80.9 мм
- Розмір настінного кріплення: 100мм*100мм/M4
- Колір: чорний

Комплектація: телевізор, підставка, пульт ДК, гарантійний талон, інструкція

Примітка : виробник залишає за собою право вносити зміни в даний виріб. Конструкція, комплектація та технічні характеристики пристрою можуть бути змінені без попереднього повідомлення.

Зберігання, транспортування, утилізація

Пристрій рекомендується зберігати в складських або домашніх умовах і при необхідності транспортувати будь-яким видом цивільного транспорту в наявній індивідуальній споживчій тарі. Місце зберігання (транспортування) має бути недоступним для попадання вологи, прямого сонячного світла і повинно виключати можливість механічних пошкоджень. Пристрій рекомендується зберігати при температурі від +5°C до +40°C і вологості повітря не більше 80%. Зберігання телевізора без упаковки не дозволяється. За умов дотримання правил і умов зберігання гарантійний строк зберігання пристрою становить 3 роки. Пристрій не містить шкідливих речовин і є безпечним при експлуатації і утилізації (окрім спалювання в непристосованих умовах). Даний пристрій не можна утилізувати разом з іншими побутовими відходами. Щоб уникнути виникнення негативного впливу на довкілля або здоров'я людини, необхідно виконувати вимоги по утилізації даного пристрою. Здайте пристрій до спеціалізованого центру збору й утилізації відходів або зверніться до продавця, у якого було придбано даний пристрій. Компетентні люди відправлять даний пристрій на безпечну для довкілля переробку. За неправильну утилізацію відходів передбачені штрафи відповідно до місцевого законодавства.