

TOTAL

One-Stop Tools Station

TOTAL

ТОЧИЛЬНИЙ ВЕРСТАТ

TBG15015



150Вт

Вимагайте від продавця, заповнення відповідних розділів даного гарантійного талону. Неповна, недостовірна, помилкова інформація, або її відсутність, можуть бути підставою до відмови в гарантійному обслуговуванні виробу.

Виріб:		Модель:	
Серійний номер			
Продано: (назва та адреса торгівельної організації)		М.П.	
Дата продажу:		Продавець: (підпис, П.І.Б.)	
Виріб отримав, до комплектації та зовнішнього вигляду претензій не маю, з умовами гарантійного обслуговування ознайомлений. Споживач:			

Інформація щодо проведених гарантійних ремонтів (заповнюється представником уповноваженої сервісної організації після виконання ремонту).

Назва та адреса уповноваженої сервісної організації	Опис ремонту, перелік заміненних комплектуючих і складених вузлів	Дати прийому до ремонту і видачі з ремонту	Підпис представника і печатка сервісної організації

Опис недоліків, зміст виконаних робіт	Опис недоліків, зміст виконаних робіт
Підпис покупця Підпис майстра	Підпис покупця Підпис майстра
Опис недоліків, зміст виконаних робіт	Опис недоліків, зміст виконаних робіт
Підпис покупця Підпис майстра	Підпис покупця Підпис майстра

Умови гарантійного обслуговування

- На гарантійне обслуговування приймається виріб:
 - за умови правильного заповнення даного гарантійного талона;
 - за відсутності пошкоджень виробу, які могли викликати несправність;
 - за умови дотримання Покупцем вимог експлуатаційного документа та використання виробу за призначенням.
 - Перед використанням виробу, Покупець повинен вивчити Інструкцію з користування для даного виробу.
- Продавець гарантує використання виробу за призначенням при умові дотримання Покупцем правил користування протягом терміну гарантії, який складає 2 роки від дати продажу виробу Покупцю.
- Покупець втрачає право на гарантійне обслуговування у наступних випадках:
 - неправильне заповнення гарантійного талону;
 - пошкодження виробу, внаслідок порушення правил експлуатації, застосування виробу не за призначенням, неправильного зберігання, використання приладдя, витратних матеріалів і запчастин, що не передбачені виробником;
 - наявність механічних ушкоджень або слідів ударів, тріщин, вм'ятин, деформацій на корпусі, внутрішніх і зовнішніх деталей виробу, основних і допоміжних рукояток, мережевого кабелю, що викликані зовнішнім ударним або будь-яким іншим впливом;
 - пошкодження виробу, викликане потрапленням у вентиляційні отвори та проникнення всередину сторонніх предметів, матеріалів або речовин, що не є відходами, які супроводжують застосування виробу за призначенням, такими як: стружка, тирса, пісок, та ін;
 - пошкодження пломб або закріплювальних гвинтів;
 - самостійне відкриття корпусу, спроба ремонту або внесення змін у виріб сторонніми особами;
 - пошкодження виробу, що виникли внаслідок дії високих температур, вогню, стихійними явищами, у тому числі внаслідок дії непереборної сили (пожежа, блискавка, потоп і інші природні явища), а також внаслідок перепадів напруги в електромережі та іншими причинами, які знаходяться поза контролем виробника;
 - пошкодження при транспортуванні, недбале поводження з виробом;
 - використання виробу в промислових або комерційних цілях, на несправності, що виникли в результаті перевантаження інструменту (як механічного так і електричного), що спричинили вихід з ладу одночасно двох і більше деталей і вузлів, таких як: ротора і статора, веденої і ведучої шестерень редуктора або інших вузлів і деталей.
 - Гарантійні зобов'язання не поширюються на забруднення виробу та його складові частини, на профілактику та чищення внутрішніх частин, витратні матеріали та тестові комплектуючі (елементи живлення, з'єднувальні шнури та ін.) Гарантія також не поширюється на швидкозношувані деталі (щітки до електродвигунів, ущільнювальні кільця, прокладки, клапани, сальники), аксесуари (фільтри, насадки, ножі, щітки та шланги на пилососи та ін.)
 - У гарантійне обслуговування не входить навчання користувача користуванню придбаним обладнанням.
 - Виробник залишає за собою право в будь-який час змінювати характеристики апаратних засобів та програмного забезпечення без додаткового повідомлення.

Докладну інформацію з питань гарантійного обслуговування у Вашому регіоні Ви можете отримати за телефоном гарячої лінії або на сайті: www.totaltools.com.ua. У випадку наявності інших питань, щодо сервісного обслуговування ви можете звернутись за адресою сервісного центру: м. Київ, вул. Гарата Джонса (вул. Сім'ї Хохлових), буд. 8. ФО-П Мішота Б. П, тел. 044-247-67-34 (для мешканців Києва та Київської області), тел. 0 800 609 906 (дзвінки безкоштовні з усіх телефонів України).

Строк служби товару складає 3 роки з дати виробництва.

<p>Відривний талон</p> <p>1 <input type="text"/></p> <table border="1"><tbody><tr><td>Найменування виробу:</td></tr><tr><td>Модель виробу:</td></tr><tr><td>Серійний номер:</td></tr><tr><td>Дата продажу:</td></tr></tbody></table> <p>Печатка магазину</p>	Найменування виробу:	Модель виробу:	Серійний номер:	Дата продажу:	<p>Відривний талон</p> <p>2 <input type="text"/></p> <table border="1"><tbody><tr><td>Найменування виробу:</td></tr><tr><td>Модель виробу:</td></tr><tr><td>Серійний номер:</td></tr><tr><td>Дата продажу:</td></tr></tbody></table> <p>Печатка магазину</p>	Найменування виробу:	Модель виробу:	Серійний номер:	Дата продажу:
Найменування виробу:									
Модель виробу:									
Серійний номер:									
Дата продажу:									
Найменування виробу:									
Модель виробу:									
Серійний номер:									
Дата продажу:									
<p>Відривний талон</p> <p>3 <input type="text"/></p> <table border="1"><tbody><tr><td>Найменування виробу:</td></tr><tr><td>Модель виробу:</td></tr><tr><td>Серійний номер:</td></tr><tr><td>Дата продажу:</td></tr></tbody></table> <p>Печатка магазину</p>	Найменування виробу:	Модель виробу:	Серійний номер:	Дата продажу:	<p>Відривний талон</p> <p>4 <input type="text"/></p> <table border="1"><tbody><tr><td>Найменування виробу:</td></tr><tr><td>Модель виробу:</td></tr><tr><td>Серійний номер:</td></tr><tr><td>Дата продажу:</td></tr></tbody></table> <p>Печатка магазину</p>	Найменування виробу:	Модель виробу:	Серійний номер:	Дата продажу:
Найменування виробу:									
Модель виробу:									
Серійний номер:									
Дата продажу:									
Найменування виробу:									
Модель виробу:									
Серійний номер:									
Дата продажу:									

УВАГА:

ПРОЧИТАЙТЕ ТА ДОТРИМУЙТЕСЬ НАСТУПНИХ ВКАЗІВОК З ТЕХНІКИ БЕЗПЕКИ, ПЕРШ НІЖ ВИКОРИСТОВУВАТИ ЦЕЙ ВИРІБ, ЩОБ УНИКНУТИ РИЗИКУ ОТРИМАННЯ ТРАВМ. ВАЖЛИВО ОЗНАЙОМИТИСЬ З ІНСТРУКЦІЄЮ З ЕКСПЛУАТАЦІЇ, ЩОБ ЗРОЗУМІТИ ЗАСТОСУВАННЯ, ОБМЕЖЕННЯ ТА ПОТЕНЦІЙНІ НЕБЕЗПЕКИ, ПОВ'ЯЗАНІ З ЦИМ ЕЛЕКТРОПРИЛАДОМ.

ВКАЗІВКИ З ТЕХНІКИ БЕЗПЕКИ

1. Цей продукт не призначений для промислового або комерційного застосування. Не використовуйте електроприлад для завдань, відмінних від тих, які рекомендовані в інструкції з експлуатації або в каталозі продукту. Переконайтеся, що аксесуари і насадки, які використовуються з цим приладом, відповідають рекомендаціям в інструкції з експлуатації або в каталозі продукту.
2. Цей прилад не призначений для використання дітьми чи особами з обмеженими фізичними можливостями чи вадами без нагляду відповідальної особи. Не дозволяйте маленьким дітям гратися з приладом.
3. Підтримуйте своє робоче місце в чистоті і забезпечте добре освітлення. Безлад або погане освітлення на робочому місці можуть призвести до нещасних випадків.
4. Під час роботи з приладом не підпускайте до робочого місця дітей та інших людей. Вони можуть відвернути вашу увагу від роботи з приладом.
5. Завжди одягайте захисні окуляри для захисту очей від пилу, іскор та іншого сміття.
6. Завжди використовуйте захисну маску проти пилу в заплиених умовах.
7. Під час роботи з електроприладом завжди використовуйте захисні навушники.
8. Одягніть відповідний одяг. Не рекомендується носити вільний одяг, оскільки він може бути захоплений рухомими частинами приладу.
9. Під час роботи з електроприладом не одягайте ювелірні прикраси, так як такі предмети можуть потрапити в рухомі частини.
10. Уникайте будь-якого контакту тіла з заземленими поверхнями, наприклад, трубами, під час використання електроприладу. Контакт з ними може викликати ураження електричним струмом.
11. Не використовуйте електроприлад під дощем або у вологих умовах.
12. Не використовуйте електроприлад поблизу легкозаймистих рідин або газів.
13. Переконайтеся, що заготовка надійно закріплена за допомогою затискачів або лешат.
14. Переконайтеся, що Ви добре тримаєте баланс тіла і під вами тверда основа при роботі з електроприладом. Уникайте ситуацій, коли Ви повинні тягнутися або перенапружуватися.
15. Не первантажуйте електроприлад. Це може призвести до травм і вплинути на роботу приладу.
16. Будьте пильними. Перед кожним використанням перевірте відсутність пошкоджень пристрою і переконайтеся, що захисні огороження правильно встановлені. Необхідно також перевірити і правильно встановити рухомі деталі та приладдя. Перевірте стан корпусу і будь-яких інших деталей, які можуть вплинути на роботу електроприладу. Якщо перемикач не може бути увімкнений та вимкнений, не використовуйте прилад. Примітка: усі пошкоджені деталі повинні бути відремонтовані у авторизованому сервісному центрі.
17. Для Вашої власної безпеки важливо, щоб всі ремонтні роботи виконувалися кваліфікованим спеціалістом у авторизованому сервісному центрі.
18. При заміні аксесуарів завжди виймайте вилку з розетки електроживлення.
19. Переконайтеся, що аксесуари, що використовуються в поєднанні з приладом, підтримуються в хорошому стані. Тупі або пошкоджені аксесуари, тобто сверла, пильні диски, шліфувальний папір будуть зважати працювати приладом на оптимальному рівні.
20. Шнур живлення слід регулярно перевіряти і, якщо він пошкоджений, його треба негайно відремонтувати у авторизованому сервісному центрі.
21. Не торкайтеся до вимикача приладу під час перенесення, це може призвести до випадкового увімкнення приладу.
22. Переконайтеся, що перемикач електроприладу знаходиться у вимкненому положенні, перш ніж підключати прилад до джерела живлення.
23. Не використовуйте кабель для перенесення електроприладу, підвішування або витягування вилки з розетки. Це може призвести до пошкодження або ураження електричним струмом.
24. Захищайте шнур живлення від нагрівання, потрапляння мастила і гострих предметів.
25. Цей прилад слід зберігати в сухому безпечному місці, яке не доступне для дітей.
26. Не використовуйте електроприлад, якщо Ви втомлені або перебуваєте під дією ліків.
27. Приберіть налагоджувальні інструменти або ключі перед тим, як вмикати електроприлад. Потрапляння налагоджувального інструменту або ключа в частину приладу, що рухається може призвести до травм.
28. Увага! Перед підключенням електроприладу до джерела живлення перевірте, щоб напруга, вказана на таблиці приладу співпадала з напругою живлення електромережі. Використання джерела живлення з відмінними характеристиками може призвести до отримання серйозних травм і пошкодження електроприладу. Якщо у Вас є сумніви не підключайте електроприлад.

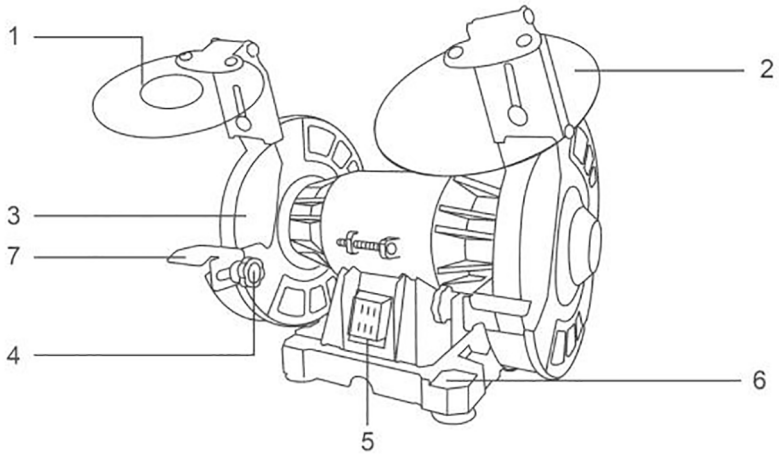


УВАГА:

ДОДАТКОВІ ПОПЕРЕДЖЕННЯ З ТЕХНІКИ БЕЗПКИ

- Переконайтеся, що джерело живлення відповідає вимогам, зазначеним на таблиці електроприладу.
- Перед тим, як підключити вилку до розетки електроживлення, переконайтеся, що перемикач знаходиться у вимкненому положенні.
- Переконайтеся, що точильні кола не стикаються з заготовкою або будь-яким іншим об'єктом перш, ніж увімкнути інструмент.
- Завжди вимикайте пристрій та від'єднуйте його від мережі живлення, перш ніж замінювати точильні кола, видаляти будь-які перешкоди або здійснювати будь-які налаштування.
- Щоб уникнути ризику отримання травми, точильні кола повинні встановлюватися правильно, відповідно до цієї інструкції. Перевірте перед використанням.
- Завжди запускайте точильний верстат приблизно на одну хвилину перш, ніж почати роботу. Якщо має місце будь-яка надмірна вібрація або коливання, негайно перевірте встановлення диска та правильно його встановіть.
- Перед початком роботи перевірте розташування кабелю живлення, переконайтеся, що він розташований на задній стінці приладу.
- Тримайте руки та інші частини тіла на відстані від точильного кола під час використання приладу. Не намагайтеся знімати будь-які частини приладу під час роботи.
- Завжди використовуйте індивідуальні захисні засоби, такі, як маска проти пилу, захисні навушники та окуляри. Також рекомендується використовувати інше захисне спорядження, таке, як захисні рукавички, каска та фартух.
- Завжди перевіряйте заготовку перед обробкою та видаляйте будь-які перешкоди.
- Не використовуйте цей прилад без належного приєднання захисного кожуху, підставки для приладу та захисного екрану, перевіряйте перед експлуатацією.
- Використовуйте точильний верстат, коли він встановлений на столі, переконайтеся в його надійності.
- Ніколи не використовуйте точильний верстат на підлозі або під час його монтажу. Це може спричинити серйозні травми.
- Дозвольте приладу досягти оптимальної швидкості перед початком роботи.
- Шліфувальні кола продовжуватимуть обертатися протягом короткого періоду часу після вимкнення приладу, будьте обережні.
- Не торкайтеся точильного кола чи заготовки безпосередньо після експлуатації, дайте їм охолонути, вони будуть гарячими і можуть спричинити опіки.
- Не використовуйте зношені чи пошкоджені шліфувальні кола. Це може призвести до руйнування кола, що може призвести до ризику отримання травм.
- Використовуйте точильні кола, які рекомендовані виробником.
- Використовуйте точильні кола з правильним розміром отвору для шпинделя (12,7 мм). Не використовуйте зменшувальні шайби або адаптери для точильного кола або інші аксесуари, якщо розмір отвору більше розміру шпинделя.
- Не використовуйте прилад для обробки заготовок з дерева, свинцю або для будь-якого іншого м'якого матеріалу.
- Використовуйте лише фланці, які рекомендовані виробником для цього приладу.
- Будьте обережні, щоб не пошкодити фланці або шпиндель. Пошкоджені фланці або шпиндель можуть призвести до пошкодження кола.
- Беріться від іскор, які з'являються під час експлуатації. Використовуйте прилад таким чином, щоб іскри відлітали подалі від Вас чи інших людей та легкозаймистих матеріалів.
- Використовуйте стандартні деталі та аксесуари. Не використовуйте охолоджувальну рідину або воду.
- Не намагайтеся виконувати завдання, для яких прилад не призначений.

Настільний точильний верстат підходить для сухого, периферійного шліфування металів тільки в сухих приміщеннях і для періодичного шліфування. Заготовку направляють рукою.



Перелік деталей

- | | |
|--|----------------------|
| 1. Захисне скло | 6. Монтажні отвори |
| 2. Іскровловлювач/Захисне скло | 7. Опорний майданчик |
| 3. Точильне коло | |
| 4. Ручка регулювання відстані між точильним колом та опорним майданчиком | |
| 5. Перемикач вмикання/вимикання | |

Технічні характеристики

Модель	TBG15015
Номінальна потужність	150Вт
Номінальна напруга	~220-240В, 50Гц
Швидкість холостого ходу	2950/хв.
Діаметр кола	150мм(6")
Вага (нетто)	5кг

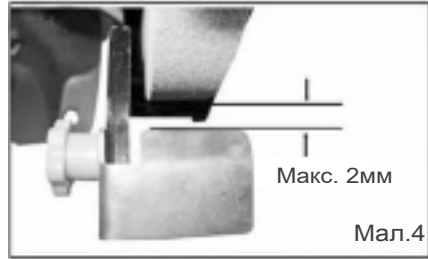
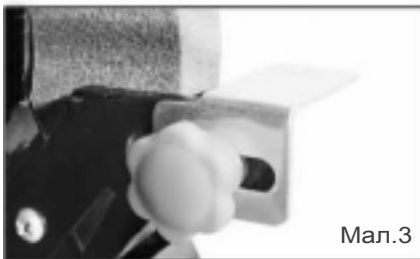
Монтаж захисного скла

Перед використанням необхідно встановити захисне скло / іскровловлювач, як вказано на мал. 2. Витягніть обидва захисних скла з пакування, та встановіть їх до двох монтажних кронштейнів над точильними колами за допомогою гвинтів та шайб з комплекту. На цьому етапі не повністю затягуйте їх.



Монтаж ручки регулювання відстані

Дістаньте ручку регулювання відстані з пакування та встановіть її на точилі. Відстань між точильним колом та опорним майданчиком повинна бути не більше, ніж 2 мм, перевіряйте її перед використанням. Встановіть правильну відстань та затягніть ручку регулювання. Ця відстань повинна зберігатися під час обертання кола.

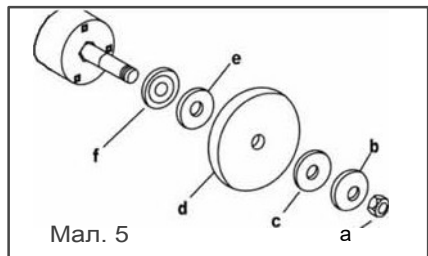


Експлуатація

Переконайтеся, що точильний верстат надійно закріплений. Для цієї мети передбачені монтажні отвори в основі приладу (гвинти для цього кріплення до комплекту не входять). Вставте вилку у розетку та натисніть перемикач вмикання/вимикання. Вимкніть прилад та від'єднайте вилку від розетки, коли точильний верстат не використовується.

Заміна точильного кола (Мал.5)

Щоб замінити точильні кола спочатку вимкніть прилад та від'єднайте вилку від розетки електроживлення, зніміть кронштейн захисного скла та відкрутіть три гвинта, за допомогою яких скло утримується на місці. Зніміть кришку, відкрутіть і зніміть гайки та фланці кріплення точильного кола. Схема кріплення приведена на мал. 5.



Уникайте пошкодження двигуна: якщо Ви безперервно працюєте з приладом на низькій швидкості, важливо час від часу дозволяти попрацювати двигуну на холостому ході протягом приблизно однієї хвилини, щоб створити необхідний для охолодження двигуна потік повітря.

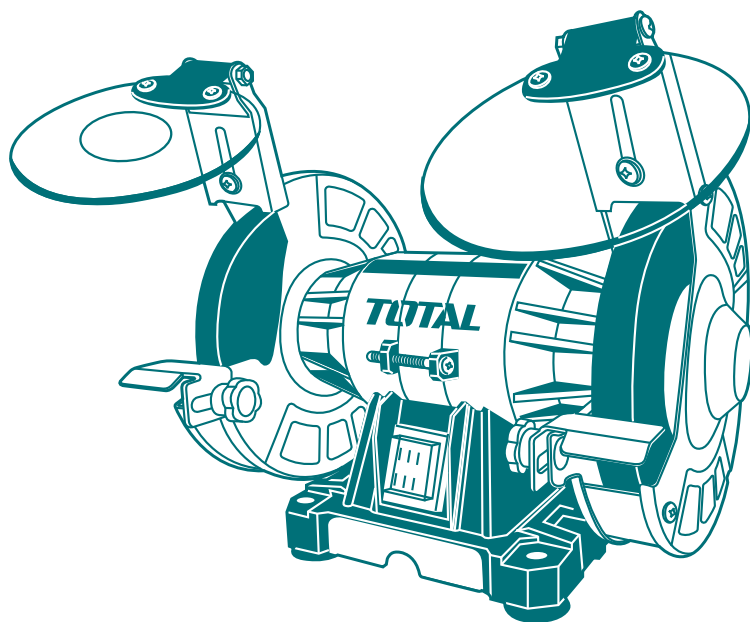
ОБСЛУГОВУВАННЯ

1. Завжди очищуйте прилад після кожного використання.
2. Не використовуйте зношені чи пошкоджені точильні кола. Це може призвести до перевантаження двигуна та нестандартної роботи.
3. Завжди тримайте вентиляційні отвори на корпусі двигуна чистими та без перешкод, регулярно видаляйте будь-який пил і бруд з них.
4. Під час обслуговування будьте обережні, щоб мастило чи вода не потрапили всередину пристрою.
5. Регулярно перевіряйте прилад на наявність пошкоджень, які можуть бути спричинені внаслідок звичайного використання. Переконайтеся, що всі частини приладу підключені правильно.
6. Не використовуйте точильний верстат, якщо його частини пошкоджені або відсутні.
7. Зверніться до авторизованого сервісного центру по ремонт у разі пошкодження чи несправності точильного верстату.

TOTAL

One-Stop Tools Station

TOTAL



ТОЧИЛЬНИЙ ВЕРСТАТ

TOTAL TOOLS CO., LIMITED
ВИРОБЛЕНО В КНР

150Вт