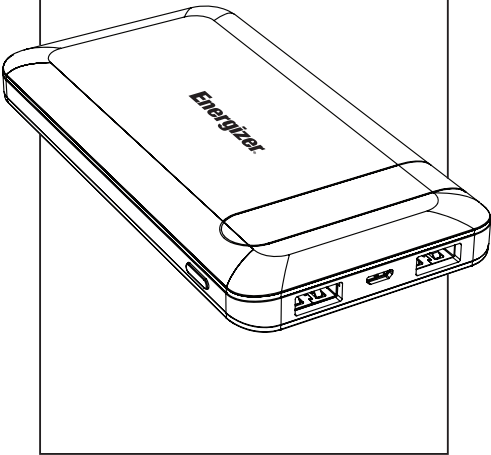


Energizer

UE10036

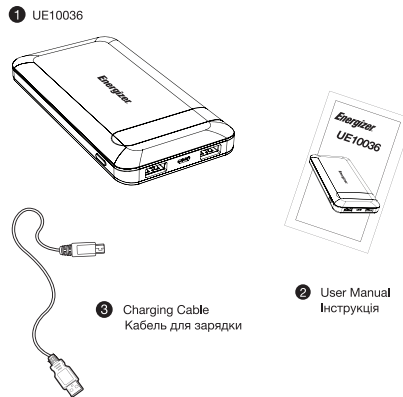


Includes / Включає

EN Specification:
Model Name : UE10036
Battery Cell : Lithium-Polymer
Power Capacity : 10000mAh @3.7V
Output WH : Max.37Wh
Rated Input : DC 5V, 2.1A
Rated Output : DC 5V, 2.4A(Max.)
Dimensions : 136.2(L)*71.2(W)*15.3(H) mm
Weight : 206g±10g

UA Характеристики:
Модель : UE10036
Акумулятор : Lithium-Polymer
Ємність : 10000mAh @3.7V
Вихідна потужність : Max.37Wh
Номинальний вхід : DC 5V, 2.1A
Номинальний вихід : DC 5V, 2.4A(Max.)
Розміри : 136.2(L)*71.2(W)*15.3(H) mm
Вага : 206g±10g

Package Contents / Комплектація



PowerSafe Management



Guarantees against short circuit and over-charging for your power bank and devices.

PowerSafe Management

Гарантія від короткого замикання та перезарядки вашого портативного акумулятора та пристроїв.

Customer Service

For any question about the product, please contact us at service@energizerpowerbanks.com



Підтримка користувачів
З будь-якого питання щодо товару, будь ласка, зв'яжіться з нами за адресою service@energizerpowerbanks.com

WARRANTY

All products from the date of purchase are qualified for limited time warranty. For more warranty information, please visit: <http://www.energizerpowerbanks.com>

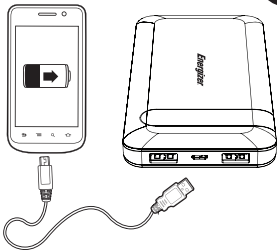
Гарантія

Всі товари з дати придбання кваліфікуються з обмеженою гарантією часу. Для отримання додаткової інформації про гарантію, будь ласка, відвідайте: <http://www.energizerpowerbanks.com>

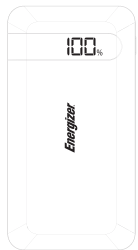
© 2019 Energizer. Energizer and certain graphic designs are trademarks of Energizer Brands, LLC and related subsidiaries and are used under license by TennRich International Corp. All other brand names are trademarks of their respective owners. Neither TennRich International Corp. nor Energizer Brands, LLC is affiliated with the respective owners of their trademarks.

© 2019 Energizer. Energizer та певний графічний дизайн є торговими марками компанії Energizer Brands, LLC та відповідних дочірніх компаній та використовуються за ліцензією TennRich International Corp. Усі інші торгові марки є торговими марками відповідних власників. Ні TennRich International Corp, ні Energizer Brands, LLC не є афілійованими власниками торговельних марок.

How to USE Як користуватись



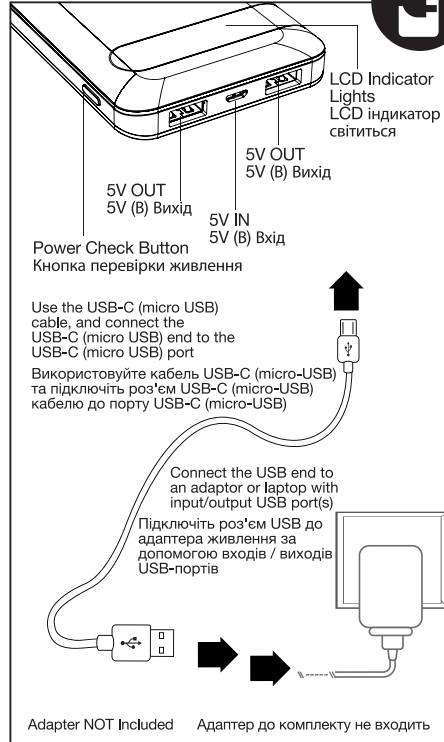
Press the power button to activate charging on your device
Натисніть кнопку живлення, щоб активувати зарядку своїх пристроїв



Recharge Mode
Blinking light indicates recharging.

Режим перезарядки
Блимаючий індикатор вказує, що перезарядка триває

How to Recharge Як перезарядити батарею



Adapter NOT Included Адаптер до комплекту не входить

Safety Instructions

- Avoid water, heat, fire, penetration of the battery, and severe drops at all times.
- Do not insert other object to the USB ports other than the USB connectors
- Once the product is fully charged and no longer consuming power, your power pack automatically shuts off to save power
- During charge & recharge, battery may feel slightly warm, this is normal, do not worry.
- Do not clean the battery with water or other cleaning products, clean the exterior with a lightly wetted cloth or napkin
- Normally the battery performance will decline after 2 years
- Battery storage temperature is between -10°C ~ +60°C, operating temperature is 0°C ~ 45°C
- Fully charge the battery before first use to maximize the battery life

Інструкція з безпеки

- Уникайте води, тепла, вогню, проникнення акумулятора та впливу їдких рідин
- Не вставляйте в USB-порти інші об'єкти, окрім USB-роз'ємів
- Після повного заряду продукту портативна батарея автоматично відключається, щоб заощадити електроенергію
- Під час зарядки та підзарядки портативна батарея може нагріватися, це нормально, не хвилюйтеся
- Не чистіть акумулятор водою чи іншими чистячими засобами, очистіть зовнішність злегка змоченою ганчіркою або серветкою
- Будь-які навмисні та фізичні пошкодження акумулятора не підпадають під гарантійні умови
- Температура зберігання акумулятора - від -10 ° C до 60 ° C, робоча температура - 0 ° C - 45 ° C
- Перед першим використанням повністю зарядіть акумулятор, щоб збільшити термін його служби



Dispose the battery properly, seek for local disposal facility for advice, Do not dispose, disassemble, damage, or incinerate the battery at all time.

Утилізуйте акумулятор належним чином, зверніться за консультацією до місцевого сховища. Ніколи не утилізуйте, не розбирайте, не пошкоджуйте та не спалюйте акумулятор