





POWER ON YOUR ENERGY

ЧАЙНИК ЕЛЕКТРИЧНИЙ  
**ІНСТРУКЦІЯ З ЕКСПЛУАТАЦІЇ**  
**СТ 8050 gray/ СТ 8070 white/СТ 8080 black**



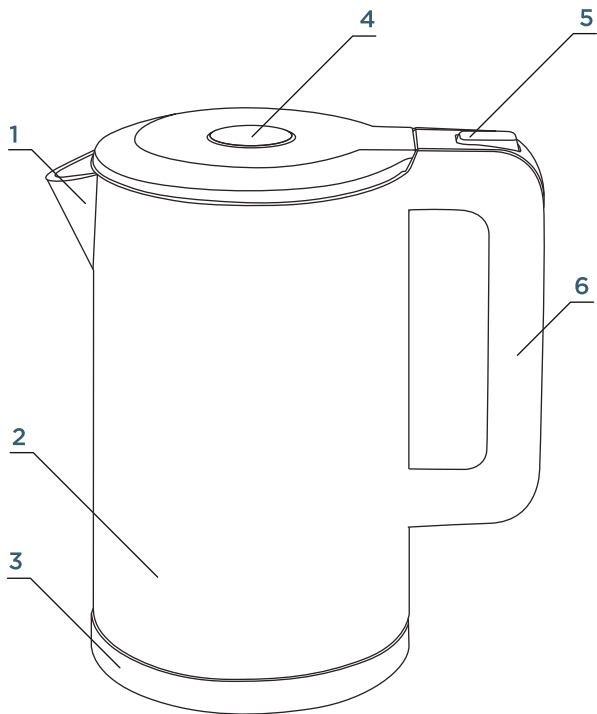
# ЗМІСТ

	Опис пристрою _____	03
	Правила безпеки _____	04
	Перше використання _____	06
	Використання пристрою _____	06
	Встановлення _____	06
	Експлуатація _____	06
	Чищення і догляд _____	07
	Несправності та їх усунення _____	07
	Технічні характеристики _____	08
	Безпека навколишнього середовища. Утилізація _____	08
	Інформація про виробника _____	08

Будь ласка, уважно прочитайте інструкцію перед увімкненням пристрою, приділяючи особливу увагу питанням безпеки.

## ОПИС ПРИЛАДУ

Рис. 1



Чайник призначений для розігрівання води до стану кипіння.

1. Носик
2. Корпус
3. Підставка з шнуром живлення
4. Кришка
5. Кнопка увімкнення / вимкнення
6. Ручка



## ПРАВИЛА БЕЗПЕКИ

- Уважно прочитайте інструкцію з техніки безпеки.
- Неправильне використання пристрою може призвести до його поломки або до травмування.
- Цей пристрій призначений виключно для домашнього використання.



## ОБЕРЕЖНО

- Використовуйте прилад тільки за призначенням. Виробник не несе відповідальності за поломку приладу у випадку використання не за призначенням.
- Перед увімкненням приладу переконайтеся, що напруга в мережі, допустима потужність і тип розетки відповідають вимогам, зазначеним на приладі. Невідповідність цих параметрів може призвести до ураження електричним струмом або пожежі.
- Не допускайте занурення приладу або шнура живлення в рідину. Якщо прилад випадково потрапив в рідину, негайно вимкніть з розетки і не використовуйте прилад, допоки не покажете його технічним фахівцям.
- Не допускайте потрапляння дрібних предметів усередину приладу не намагайтеся розібрати прилад.  
Не намагайтеся відремонтувати прилад самостійно. Це може призвести до ураження електричним струмом або до поломки приладу.
- Не використовуйте прилад на вологій поверхні і не торкайтеся до увімкненого в мережу приладу вологими руками. Це може призвести до ураження електричним струмом.
- Слідкуйте, щоб шнур живлення не торкався гарячих предметів або гострих країв та не знаходився поблизу відкритого полум'я.
- Під час вилучення вилки з розетки не тягніть за шнур живлення.
- Не використовуйте прилад, якщо Ви виявили пошкодження шнура живлення, вилки або корпусу приладу. У таких випадках зверніться в сервіс.
- Цей прилад не призначений для використання особами (в тому числі дітьми) з обмеженими фізичними, сенсорними чи розумовими можливостями чи з недостатнім досвідом і знаннями, якщо вони не знаходяться під контролем або не проінструктовані з питань використання приладу особами, що відповідають за їх безпеку.
- Цей прилад можуть використовувати діти віком від 8 років і старше, якщо вони перебувають під наглядом або їх проінструкто-

вано про безпечне користування приладом і вони розуміють можливі небезпеки; чищення й обслуговування приладів можливе для дітей старше 8 років під наглядом. Прилад та його шнур потрібно тримати недоступним для дітей менше 8 років; прилади можуть використовувати особи з обмеженими фізичними, сенсорними можливостями або розумовими вадами або з нестачею досвіду та знання, якщо вони перебувають під наглядом або їх проінструктовано про безпечне користування приладом і вони розуміють можливі небезпеки; діти не повинні гратися з приладами.

- Використовуйте прилад тільки на рівній, твердій, стійкій до нагрівання поверхні, подалі від відкритого полум'я.
- Увага! Якщо вилка увімкнена в розетку, прилад знаходиться в робочому стані.
- Якщо прилад не використовується, виймайте вилку з розетки.
- Перед витяганням вилки з розетки вимикайте прилад.
- Якщо Ви використовуєте подовжувач (мережевий фільтр), стежте, щоб його характеристики відповідали вимогам приладу по потужності.
- Прилад не призначений для використання із зовнішнім мережевим таймером.
- Не залишайте увімкнений прилад без нагляду.
- Не торкайтеся гарячої поверхні.

## УВАГА

У разі виникнення нестандартної ситуації або поломки, негайно припиніть роботу й від'єднайте вилку від розетки:

- Вилка та шнур живлення надмірно нагрілися.
- Шнур живлення пошкоджений або прилад вимикається, якщо до нього доторкнутися.
- Корпус деформований або перегрівся.
- З пристрою виходить дим або запах горілого.
- Пристрій має тріщини, ненадійно закріплені або розхитані деталі.
- У разі пошкодження шнура живлення його заміну, щоб уникнути небезпеки, повинен проводити виробник, сервісна служба чи аналогічний кваліфікований персонал.

## ПЕРШЕ ВИКОРИСТАННЯ

- Перед першим використанням рекомендується закип'ятити чайник декілька раз згідно з наведеними нижче інструкціями і злити воду. Це допоможе позбутися пилу та матеріалів, що могли залишитися після процесу виробництва.

## **ЗАСТЕРЕЖЕННЯ**

- Рівень наливої води повинен знаходитися між максимальною та мінімальною позначками, указаними на корпусі чайника. Недостатня кількість води може пошкодити нагріваючий елемент. Якщо чайник переповнено, може траплятися випліскування киплячої води.

## **ВИКОРИСТАННЯ ПРИЛАДУ**

### **ВСТАНОВЛЕННЯ**

- Пристрій не потребує спеціального місця для тривалого встановлення.
- Правильно встановіть пристрій на пласкій стійкій поверхні, перш ніж увімкнути вилку в розетку.

## **ЕКСПЛУАТАЦІЯ**

- Зніміть чайник з основи.
- Відкрийте кришку до вертикального положення. **НЕ ВИГИНАЙТЕ КРИШКУ НАЗАД!**
- Налийте бажану кількість свіжої холодної води. Чайник має мінімальну та максимальну позначки. Ніколи не наливайте менше або більше за ці позначки.
- Закрийте кришку.
- Установіть чайник на електричну основу.
- Увімкніть штепсель у розетку.
- Легко натисніть на вимикач до фіксації. Засвітиться індикатор, і чайник почне нагрівати воду.
- Коли вода закипить, чайник вимкнеться автоматично, вимикач повернеться в початкове положення, індикатор згасне.
- Зніміть чайник з основи і повільно налейте воду.
- Поверніть чайник на місце.
- Якщо Ви хочете знову закип'ятити воду, що залишилася, повторіть крок 7.

## ЧИЩЕННЯ І ДОГЛЯД

- Якщо Ви мешкаєте в місцевості з жорсткою водою, то на стінках чайника та його нагрівальному елементі осідає накип, що може призвести до збоїв у роботі приладу та втраті права на гарантійне обслуговування. Щоб уникнути цього, необхідно регулярно видаляти накип:
- Видалення м'якого накипу можна здійснювати регулярно. Для видалення твердого накипу використовуйте існуючі в продажу засоби для видалення накипу з електричних чайників (суворо дотримуйтесь інструкції виробника) або кристали лимонної кислоти. Ми рекомендуємо використовувати кристали лимонної кислоти наступним чином:
- Закип'ятіть літр води, від'єднайте чайник від мережі (зніміть з бази), поставте його до порожньої раковини або миски, поступово додайте 50 мг кристалів лимонної кислоти та залиште чайник на деякий час.
- Щойно бульбашки щезнуть, вилийте воду з чайника та ретельно прополощіть його холодною водою. Ретельно протріть чайник зовні вологою ганчіркою, щоб прибрати залишки кислоти, що можуть пошкодити корпус приладу.
- Перед тим як почати використання чайника, впевніться, що його електричні контакти не вологі.

## УВАГА

- Якщо Ви не здійснили своєчасне видалення накипу, гарантійне обслуговування може бути припинене.
- Чайник треба використовувати тільки з тією основою, яку з ним постачають.
- Переконайтеся в тому, що чайник вимкнено, перш, ніж знімати його з підставки.

## НЕСПРАВНОСТІ ТА ЇХ УСУНЕННЯ

Проблема	Рішення
Прилад не вмикається.	Переконайтеся, що вилка правильно вставлена в розетку. Переконайтеся, що прилад встановлений правильно на основу.
Прилад вимкнувся.	Спрацювало термореле. Це означає, що температура води досягла необхідного значення або вода у чайнику відсутня.



## ТЕХНІЧНІ ХАРАКТЕРИСТИКИ

Потужність: 1800-2150 Вт

Живлення: 220-240 В, ~ 50 Гц, 9.35 А

Об'єм: 1.7 л

Клас захисту від ураження електричним струмом: I

Клас захисту від вологи та пилу: IPX0



## БЕЗПЕКА НАВКОЛИШНЬОГО СЕРЕДОВИЩА. УТИЛІЗАЦІЯ

Ви можете допомогти в охороні навколишнього середовища! Будь ласка, дотримуйтесь місцевих правил: передавайте непрацююче електричне обладнання у відповідний центр утилізації відходів.



## ІНФОРМАЦІЯ ПРО ВИРОБНИКА

**Виробник:** Цзянсу Грелід Пьюа Вотер Текнолоджи Ко., Лтд.

**Адреса:** Гуанчжоу Роуд 599, район Хейнань, місто Хуайань, провінція Цзянсу, Китай.

**Імпортер (приймає претензії від споживача):** ТОВ «Інвестком».

**Адреса:** Україна, м. Київ, вул. Дорогожицька, 1.

Рекомендується зберігати в сухому прохолодному місці, уникати попадання прямого сонячного проміння. Не потребує спеціальних умов зберігання. Якість товару відповідає вимогам Технічних регламентів, встановлених законодавством України. Декларацію запитуйте у продавця. Умови гарантії та гарантійний термін дивіться у гарантійному талоні. Строк служби — 3 роки з дати виготовлення. З питань щодо сервісного обслуговування звертайтеся за телефоном гарячої лінії в Україні 0 (800) 501 643 (усі дзвінки зі стаціонарних телефонів в Україні безкоштовні).

**[www.ergo-ua.com](http://www.ergo-ua.com).**







POWER ON YOUR ENERGY

ЧАЙНИК ЭЛЕКТРИЧЕСКИЙ  
**ИНСТРУКЦИЯ ПО ЭКСПЛУАТАЦИИ**  
**СТ 8050 gray/ СТ 8070 white/СТ 8080 black**



# СОДЕРЖАНИЕ

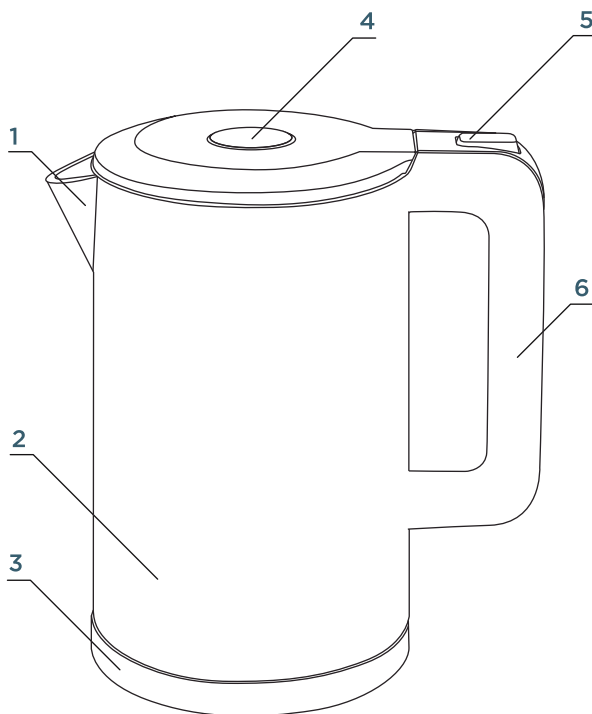
	Описание устройства _____	12
	Инструкция по технике безопасности _____	13
	Первое использование _____	15
	Использование устройства _____	15
	Установка _____	15
	Эксплуатация _____	15
	Чистка и уход _____	16
	Неисправности и их устранение _____	16
	Технические характеристики _____	17
	Безопасность окружающей среды.	
	Утилизация _____	17
	Информация о производителе _____	17

Пожалуйста, внимательно прочтите инструкцию перед включением устройства, уделяя особое внимание вопросам безопасности.



## ОПИСАНИЕ УСТРОЙСТВ

Рис. 1



Чайник предназначен для разогрева воды до состояния кипения.

1. Носик
2. Корпус
3. Подставка со шнуром питания
4. Крышка
5. Кнопка включения / выключения
6. Ручка



## ТЕХНИКА БЕЗОПАСНОСТИ

- Внимательно прочитайте инструкцию по технике безопасности.
- Неправильное использование устройства может привести к его поломке или к травме.
- Данное устройство предназначено исключительно для домашнего использования.



## ОСТОРОЖНО

- Используйте прибор только по назначению. Производитель не несет ответственности за поломку прибора в случае использования не по назначению.
- Перед включением прибора убедитесь, что напряжение в сети, допустимая мощность и тип розетки соответствуют требованиям, указанным на приборе. Несоответствие этих параметров может привести к поражению электрическим током или возгоранию.
- Не допускайте погружения прибора или шнура питания в жидкость. Если прибор случайно попал в жидкость, немедленно выньте вилку из розетки и не используйте прибор, не показав его техническим специалистам.
- Не допускайте попадания мелких предметов внутрь прибора не пытайтесь разобрать прибор.  
Не пытайтесь отремонтировать прибор самостоятельно. Это может привести к поражению электрическим током или поломке прибора.
- Не используйте прибор на влажной поверхности и не касайтесь включенного в сеть прибора влажными руками. Это может привести к поражению электрическим током.
- Следите, чтобы шнур питания не касался горячих предметов или острых кромок и не находился вблизи открытого пламени.
- При извлечении вилки из розетки не тяните за шнур питания.
- Не используйте прибор, если Вы обнаружили повреждения шнура питания, вилки или корпуса прибора. В таких случаях обратитесь в сервис.
- Этот прибор не предназначен для использования лицами (в том числе детьми) с ограниченными физическими, сенсорными или умственными возможностями или с недостаточным опытом и знаниями, если они не находятся под контролем или не проинструктированы по вопросам использования прибора лицами, ответственными за их безопасность.
- Это устройство могут использовать дети в возрасте от 8 лет и

старше, если они находятся под присмотром или их проинструктировали о безопасном использовании устройством и они понимают возможные опасности; чистка и обслуживание устройств возможно для детей старше 8 лет под присмотром.

- Устройство и его шнур необходимо хранить недоступным для детей возрастом меньше 8 лет; устройства могут использовать лица с ограниченными физическими, сенсорными способностями или умственными недостатками или с нехваткой опыта и знаний, если они находятся под присмотром или они проинструктированы о безопасном использовании устройством и они понимают возможные опасности; дети не должны играть с устройствами.
- Используйте прибор только на ровной, твердой, устойчивой к нагреванию поверхности, подальше от открытого пламени. Внимание! Если вилка включена в розетку, прибор находится в рабочем состоянии.
- Если прибор не используется, извлекайте вилку из розетки.
- Перед извлечением вилки из розетки выключайте прибор.
- Если Вы используете удлинитель (сетевой фильтр), следите, чтобы его характеристики соответствовали требованиям прибора по мощности.
- Прибор не предназначен для использования с внешним сетевым таймером.
- Не прикасайтесь горячей поверхности.

## ВНИМАНИЕ

В случае возникновения нестандартной ситуации или поломки, немедленно прекратите использование устройства и отсоедините вилку от розетки:

- Вилка и шнур питания чрезмерно нагрелись.
- Шнур питания поврежден или прибор отключается, если до него дотронуться.
- Корпус деформирован или перегрелся.
- Из устройства исходит дым или запах гари.
- Устройство имеет трещины, ненадежно закрепленные или расшатанные детали.
- В случае повреждения шнура питания его замену, чтобы избежать опасности, должен производить производитель, сервисная служба или аналогичный квалифицированный персонал.

## ПЕРВОЕ ИСПОЛЬЗОВАНИЕ

- Перед первым использованием рекомендуется вскипятить чайник несколько раз согласно приведенным ниже инструкциям и слить воду. Это поможет избавиться от пыли и материалов, которые могли остаться после процесса производства.

## ПРЕДОСТЕРЖЕНИЕ

- Уровень налитой воды должен находиться между максимальной и минимальной отметками, указанными на корпусе чайника. Недостаточное количество воды может повредить нагревательный элемент, а чрезмерная ее количество приведет к разливу воды при кипячении.

## ИСПОЛЬЗОВАНИЕ ПРИБОРА

### УСТАНОВКА

- Устройство не требует специального места для длительной установки.
- Правильно установите устройство на плоской устойчивой поверхности, прежде чем включить вилку в розетку.

## ЭКСПЛУАТАЦИЯ

- Снимите чайник с основы.
- Откройте крышку до вертикального положения. НЕ ВЫГИБАЙТЕ КРЫШКУ НАЗАД!
- Налейте желаемое количество свежей холодной воды. Чайник имеет минимальную и максимальную отметки. Никогда не наливайте меньше или больше этой отметки.
- Закройте крышку.
- Установите чайник на электрическую основу.
- Включите вилку в розетку.
- Легко нажмите на выключатель до фиксации. Загорится индикатор, и чайник начнет нагревать воду.
- Когда вода закипит, чайник автоматически выключится, выключатель вернется в исходное положение, и индикатор погаснет.
- Снимите чайник с основания и медленно налейте воду.
- Верните чайник на место.
- Если Вы хотите снова вскипятить воду, оставшуюся повторите шаг 7.



## ЧИСТКА И УХОД

- Если Вы живете в местности с жесткой водой, то на стенках чайника и его нагревательном элементе оседает накипь, что может привести к сбоям в работе прибора и потере права на гарантийное обслуживание. Чтобы избежать этого, необходимо регулярно удалять накипь:
- Удаление мягкой накипи можно осуществлять регулярно. Для удаления твердой накипи используйте существующие в продаже средства для удаления накипи из электрических чайников (строго следуйте инструкции производителя) или кристаллы лимонной кислоты. Мы рекомендуем использовать кристаллы лимонной кислоты следующим образом:
- Вскипятите литр воды, отключите чайник от сети (снимите с базы), поставьте его в пустую раковину или миску, постепенно добавляйте 50 мг кристаллов лимонной кислоты и оставьте чайник на время.
- Только пузырьки исчезнут, вылейте воду из чайника и тщательно прополощите его холодной водой. Тщательно протрите чайник снаружи влажной тряпкой, чтобы убрать остатки кислоты, которые могут повредить корпус прибора.
- Перед тем как начать использование чайника, убедитесь, что его электрические контакты не влажные.



## ВНИМАНИЕ

- Если вы не осуществили своевременное удаление накипи, гарантийное обслуживание может быть прекращено.
- Чайник нужно использовать только с той подставкой, которую с ним поставляют.
- Убедитесь в том, что чайник выключен, прежде, чем снимать его с подставки.



## НЕИСПРАВНОСТИ И ИХ УСТРАНЕНИЕ

Проблема	Решение
Устройство не включается.	Убедитесь, что штепсельная вилка правильно вставлена в розетку. Убедитесь, что устройство правильно установлено на основе.
Устройство отключилось.	Сработало термореле. Это означает, что температура воды достигла требуемого значения или вода в чайнике отсутствует.





## ТЕХНИЧЕСКИЕ ХАРАКТЕРИСТИКИ

Мощность: 1800-2150 Вт

Питание: 220-240 В, ~ 50 Гц, 9.35 А

Объем: 1.7 л

Класс защиты от поражения электрическим током: I

Класс защиты от влаги и пыли: IPX0



## БЕЗОПАСНОСТЬ ОКРУЖАЮЩЕЙ СРЕДЫ. УТИЛИЗАЦИЯ

Вы можете помочь в охране окружающей среды!

Пожалуйста, соблюдайте местные правила: передавайте неработающее электрическое оборудование в соответствующий центр



## ИНФОРМАЦИЯ О ПРОИЗВОДИТЕЛЕ

**Производитель:** Цзянсу Грелид Пьюа Уотер Текнолоджи Ко., Лтд.

**Адрес:** Гуанчжоу Роуд 599, район Хейнань, город Хуайань, провинция Цзянсу, Китай.

**Импортер (принимает претензии от потребителя):** ООО «Инвестком».

**Адрес:** Украина, г. Киев, ул. Дорогожицкая, 1.

Рекомендуется хранить в сухом прохладном месте, избегать попадания прямых солнечных лучей. Не содержит вредных для здоровья веществ. Не требует специальных условий хранения. Качество товара соответствует требованиям Технических регламентов, установленных законодательством Украины. Декларацию спрашивайте у продавца. Условия гарантии и гарантийный срок смотрите в гарантийном талоне. Срок службы - 3 года с даты изготовления. По вопросам сервисного обслуживания обращайтесь по телефону горячей линии в Украине 0 (800) 501 643 (все звонки со стационарных телефонов в Украине бесплатные).

**[www.ergo-ua.com](http://www.ergo-ua.com).**



POWER ON YOUR ENERGY

