




Прибирання

**Робот-пилосос
RoboVac 35C (T2117)**

Інструкція користувача

 @ankerukraine

 @anker_ukraine

Зміст

- 02 Важливі правила техніки безпеки**
- 06 Інформація про робот-пилосос RoboVac**
 - Комплектація
 - Конструкція робота-пилососа RoboVac
 - Кнопки та індикатори
- 10 Використання робота-пилососа Robovac**
 - Перед використанням – Важливі поради
 - Підготовка
 - Заряджання робота-пилососа Robovac
 - Використання робота-пилососа Robovac із додатком EufyHome
 - Початок / завершення прибирання
 - Вибір режиму прибирання
 - Використання стрічки для огороження
 - Використання робота-пилососа RoboVac із Amazon Alexa/Google Assistant
- 22 Очищення та обслуговування**
 - Очищення пилозбірника та фільтрів
 - Очищення щітки-ролика
 - Очищення бокових щіток
 - Заміна бокових щіток
 - Очищення датчиків і контактів підзаряджання
 - Очищення поворотного колеса
- 26 Пошук і усунення несправностей**
 - З'єднання бездротовою мережею (Wi-Fi)
- 31 Технічні характеристики**
- 31 Служба техпідтримки**

Дякуємо за вибір робота-пилососа RoboVac 35C. Перед початком роботи уважно вивчіть інструкцію користувача. Необхідно зберігати інструкцію користувача, щоб звертатися до неї у разі необхідності.

Важливі правила техніки безпеки

Для зниження ризику отримання травми або пошкодження необхідно уважно вивчити ці правила техніки безпеки та дотримуватися їх під час налаштування, експлуатації та обслуговування робота-пилососа.



ПОПЕРЕДЖУВАЛЬНІ ЗНАКИ, ЩО ВИКОРИСТОВУЮТЬСЯ

Цей символ попереджає про небезпеку. Цей символ попереджає про наявність потенційних небезпечних факторів, які можуть спричинити пошкодження майна та/або серйозні травми або смерть.

- Допускається використання цього приладу дітьми у віці від 8 років, а також особами з обмеженими фізичними, сенсорними або розумовими можливостями, або без належного досвіду та знань, якщо таке використання здійснюється під наглядом, або такі особи пройшли навчання із безпечного використання цього приладу і обізнані щодо наявних ризиків та небезпеки.
- Використання дітьми допускається під наглядом дорослих для уникнення ігор із приладом.
- Очищення та обслуговування приладу дітьми допускається тільки під наглядом дорослих.
- Використання приладу допускається тільки з блоком живлення, що постачається в комплекті.
- Перед очищенням або обслуговуванням приладу вийняти вилку з розетки.
- Заміна батареї допускається тільки кваліфікованим фахівцем.
- Під час витягання батареї від'єднати прилад від електромережі.
- Для заряджання батареї використовувати тільки знімний блок живлення, який постачається в комплекті з цим приладом.
- Перед утилізацією приладу витягти батарею. Для цього відкрутити нижні гвинти, потім зняти основну плату та зняти кришку відсіку для батареї за допомогою викрутки. Витягти батарею, від'єднавши швидкокороз'ємне з'єднання.

- Помістити використану батарею в пластиковий пакет і герметично запечатати його, утилізувати відповідно до місцевого законодавства.
- Зовнішній гнучкий кабель або шнур блока живлення не підлягає заміні; якщо шнур пошкоджений, блок живлення необхідно утилізувати.
- Прилад призначений для використання тільки в приміщеннях.
- Не допускається використовувати цей прилад для ігор. Не сідати та не ставати на прилад. Під час використання приладу маленькі діти та домашні тварини повинні перебувати під наглядом.
- Зберігати та використовувати прилад тільки за умов кімнатної температури.
- Очищати ганчіркою, змоченою тільки водою.
- Не використовувати прилад для прибирання будь-якого джерела загоряння або диму.
- Не використовувати прилад для прибирання розливів (калюжі відбілювача, фарби, хімікатів або інших рідин).
- Перед використанням приладу прибрати з підлоги будь-які предмети, наприклад, одяг і аркуші паперу. Підняти шнури для жалюзі або штор, прибрати шнури живлення і крихкі предмети. Якщо пилосос зачепить шнур живлення будь-якого електроприладу, він може потягнути його за собою, що призведе до падіння електроприладу.
- Якщо в кімнаті, де планується прибирання, є балкон, необхідно використовувати фізичний бар'єр, щоб робот-пилосос не зміг «вийти» на балкон, і забезпечити безпечну експлуатацію робота-пилососа.
- Не використовувати прилад як підставку; забороняється розміщувати на приладі будь-які предмети.
- Необхідно пам'ятати, що прилад пересувається самостійно. Під час перебування в зоні прибирання виявляти обережність, щоб не наступити на прилад.
- Не використовувати прилад в приміщеннях з відкритими електричними розетками в підлозі.

- Не розбирати прилад, не відкривати електронну частину, батарею або вбудовану зарядну базу. Всередині приладу відсутні деталі, яким необхідно обслуговування користувачем.
- Не використовувати прилад для очищення необробленого, негерметичного, вощеного або шорсткого покриття для підлоги. Це може спричинити пошкодження підлоги та цього приладу. Використовувати тільки для очищення твердих підлогових або килимових покриттів з низьким ворсом.
- Цей прилад призначено для дбайливого очищення підлогового покриття. Проте рекомендуємо протестувати роботу приладу на невеликій ділянці, щоб не допустити пошкодження (подряпин) всього підлогового покриття.

Примітка



Цей знак на упаковці має таке значення:

Не утилізувати електричні прилади разом із



несорттованими побутовими відходами; використовувати окремі контейнери. Зв'язатися з місцевим органом влади для отримання інформації про доступні системи збору таких відходів. Під час утилізації електроприладів на полігонах для захоронення відходів або на звалищах небезпечні речовини можуть потрапляти в ґрунтові води і в харчовий ланцюжок, що заподіює шкоду здоров'ю людини. Законом передбачено, що в разі заміні старих приладів на нові продавець зобов'язаний принаймні безкоштовно забрати старий прилад для його утилізації.

Заява Американської державної комісії з комунікацій

Цей прилад відповідає положенням Частини 15 Правил Американської державної комісії з комунікацій. Експлуатація допускається у разі дотримання таких умов:

(1) Прилад не повинен генерувати шкідливі перешкоди, і (2) прилад повинен приймати будь-які перешкоди, що отримуються, разом з перешкодами, які можуть спричинити збої в роботі.

Увага: Зміни або модифікації, не схвалені стороною, відповідальною за відповідність вимогам, можуть позбавити користувача права експлуатувати обладнання.

Примітка: Це обладнання було протестоване та визнане відповідним обмеженням для цифрових пристроїв класу В відповідно до Частини 15 Правил Американської

державної комісії з комунікацій. Ці обмеження призначені для забезпечення розумного захисту від шкідливих перешкод у житлових приміщеннях.

Це обладнання генерує, використовує та може випромінювати радіочастотну енергію, і, якщо воно встановлено і використовується з порушенням вимог і рекомендацій, може створювати перешкоди радіозв'язку. Відсутність перешкод в тих чи тих випадках експлуатації не гарантується. Якщо обладнання створює перешкоди для прийому радіо- або телевізійного сигналу, що можна визначити, вимкнувши та увімкнувши обладнання, користувачеві рекомендується спробувати усунути перешкоди за допомогою таких заходів: (1) Змінити напрямок або положення антени приймача. (2) Збільшити відстань між обладнанням і приймачем. (3) Під'єднати обладнання до розетки в ланцюзі, відмінною від тієї, до якої підключений приймач. (4) Звернутися за допомогою до дилера або досвідченого фахівця в сфері радіо/телемовлення.

Заява про відповідність щодо радіочастотного випромінювання

Це обладнання відповідає гранично допустимим дозам опромінювання FCC/IC, встановленим для неконтрольованого середовища. Це обладнання необхідно встановлювати та експлуатувати на відстані щонайменше 20 см між випромінювачем і тілом людини.

Заява Міністерства промисловості Канади

Цей прилад відповідає Нормативам радіостандартів звільнення від ліцензування Управління з інновацій, науки та економічного розвитку Канади. Експлуатація дозволяється за умов дотримання таких умов: (1) Прилад не повинен генерувати перешкоди, і (2) Прилад повинен приймати будь-які перешкоди, зокрема перешкоди, які можуть спричинити збої в роботі приладу.

Декларація про відповідність державним нормативним вимогам

Цей прилад відповідає вимогам і технічним нормам на радіоперешкоди Європейського співтовариства. Цим компанія Anker Innovations Limited заявляє, що радіообладнання типу T2117 відповідає Директиві 2014/53/EU. Повний текст декларації про відповідність ЄС можна знайти на сторінці: <https://www.eufylife.com/>.

Максимальна вихідна потужність: <20 дБм

Діапазон частот: 2,4 Г-діапазон (2,4000-2,4835ГГц)

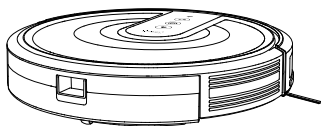
Містить FCC ID: 2ANDL-TYWE1S IC ID: 23243-TYWE1S

Позначення товарного знаку на виробі

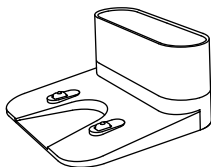
- Amazon, Echo, Alexa і всі пов'язані логотипи та торгові марки компанії Amazon.com, Inc. або її афілійованих сторін.
- Apple і логотип Apple є торговими марками компанії Apple Inc., зареєстрованими в США та інших країнах. App Store є маркою обслуговування компанії Apple Inc., зареєстрованою в США та інших країнах.
- Google Play і логотип Google Play є торговельними марками компанії Google Inc.
- Google Home є торговою маркою компанії Google Inc.

Інформація про робот-пилосос RoboVac

Комплектація



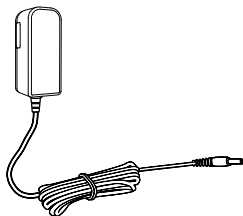
Робот-пилосос
RoboVac 35C



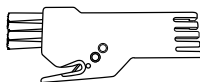
Зарядна станція



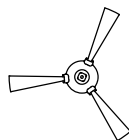
Пульт ДУ
(2 батарейки AAA)



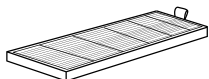
Адаптер живлення



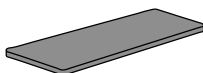
Інструмент
для очищення



Бокові щітки (x4)



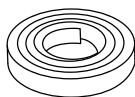
Додатковий
високоєфективний
фільтр



Додатковий
поролоновий фільтр



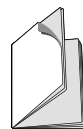
Кабельні стяжки (x5)



Стрічка для огороження
довжиною 6,6 фути/2 м



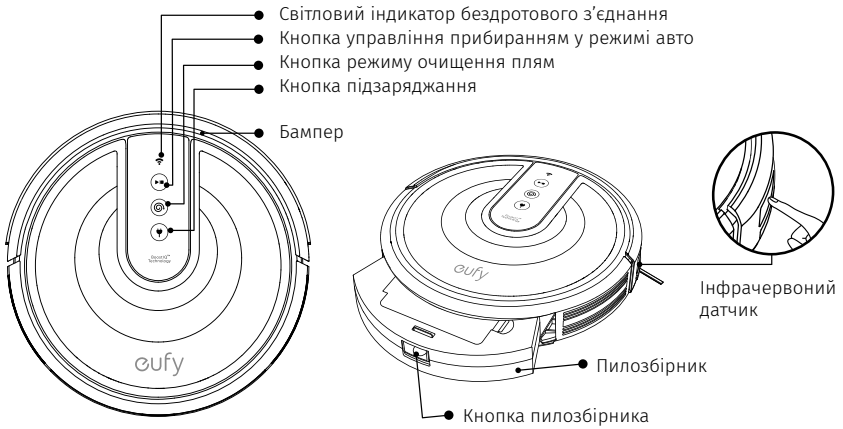
Клейка стрічка (x2)



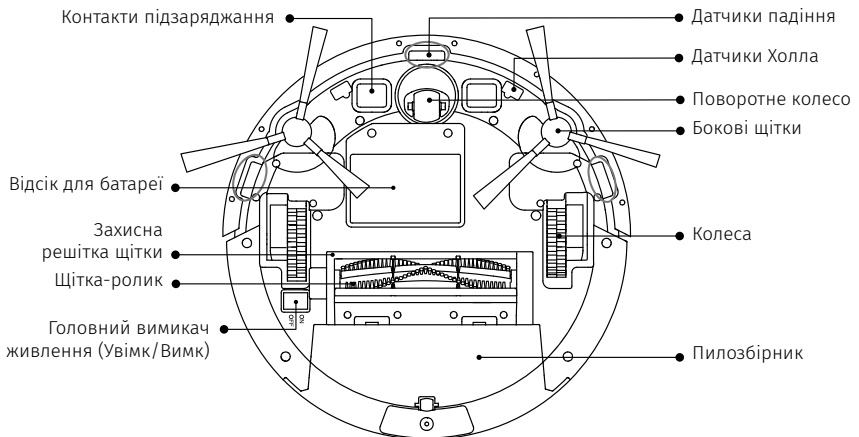
Інструкція користувача
та інша документація

Конструкція робота-пилососа RoboVac

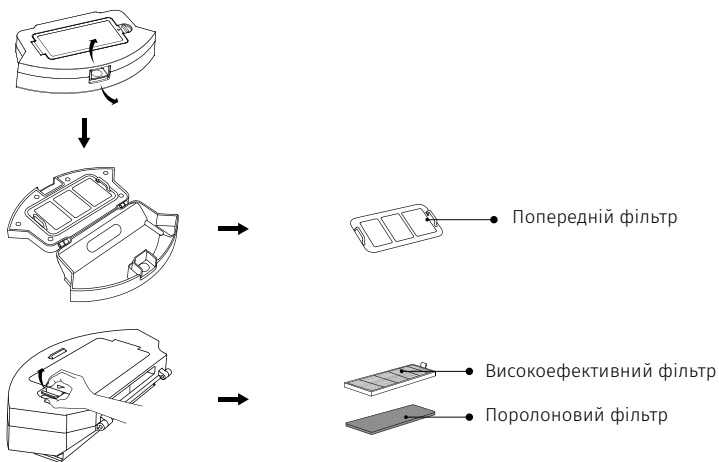
Верхня та бокова панелі



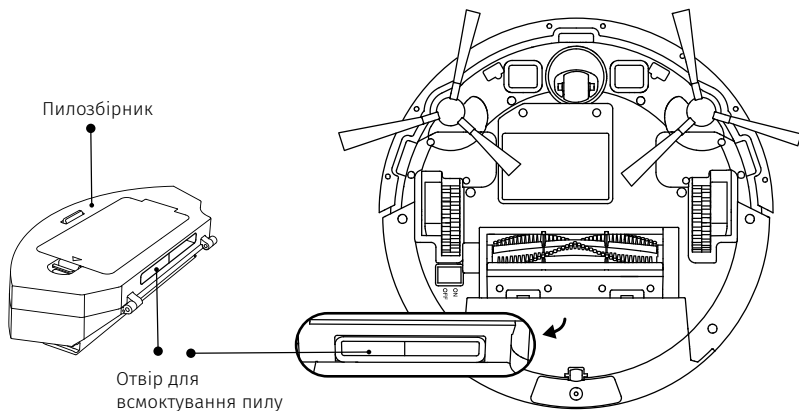
Нижня панель



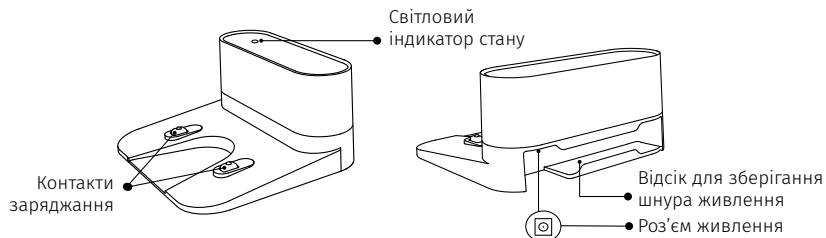
Пилозбірник



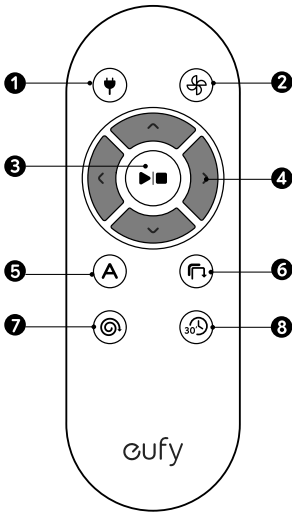
Отвір для всмоктування пилу



Зарядна станція



Пульт ДУ



- 1 Повернення робота-пилососа RoboVac до Зарядної станції
- 2 Регулювання потужності всмоктування пилу в режимі авто та в режимі швидкого прибирання
- 3 Розпочати прибирання в режимі авто / Завершити прибирання
- 4 Ручне управління траєкторією руху приладу
- 5 Розпочати прибирання в режимі авто
- 6 Розпочати прибирання за периметром
- 7 Розпочати чищення плям
- 8 Розпочати швидке прибирання



Перед початком використання пульта дистанційного управління встановіть у нього дві батарейки типу AAA. Перевірте правильність розміщення батарейок, дотримання полярності, як зазначено у відсіку для батарейок.

Кнопки та індикатори

		<p>Початок / Завершення прибирання Встановити з'єднання бездротовою мережею (Wi-Fi) (Натиснути та утримувати протягом 10 секунд до звукового сигналу)</p> <ul style="list-style-type: none"> • Синій індикатор горить постійно: режим очікування або прибирання • Червоний індикатор блимає / горить постійно: помилка <p>* Див. розділ «Пошук та усунення несправностей > Сигнал помилки» цієї інструкції</p>
		<p>Чищення плям</p> <ul style="list-style-type: none"> • Синій індикатор блимає: режим чищення плям
		<p>Повернення до Зарядної станції</p> <ul style="list-style-type: none"> • Синій індикатор блимає: повернення до зарядної станції • Оранжевий індикатор блимає: низький рівень заряджання та повернення до зарядної станції • Оранжевий індикатор часто блимає (якщо під'єднаний до Зарядної станції): триває заряджання • Синій індикатор горить постійно (якщо під'єднаний до Зарядної станції): прилад повністю заряджено

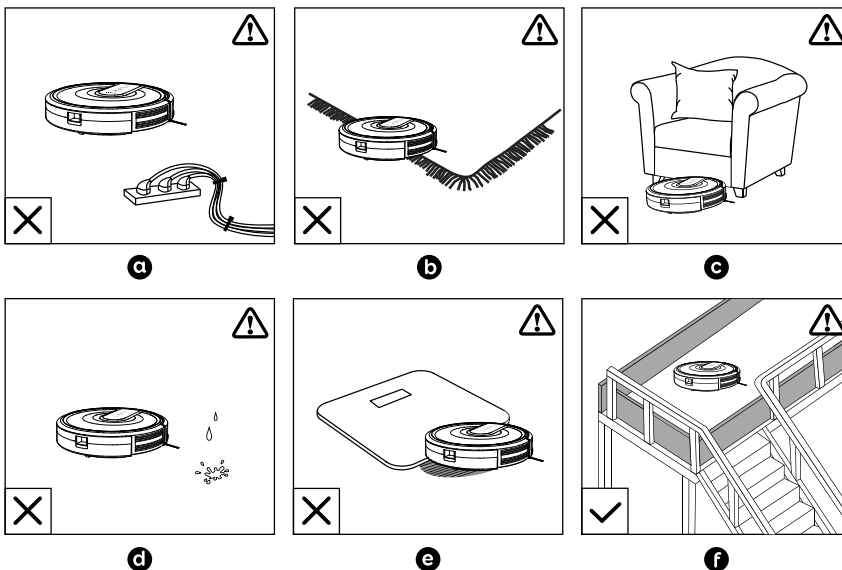


- Під час використання функції **Пошук робота-пилососа** додатка EufyHome всі три індикатори горять синім кольором, і лунає один звуковий сигнал.
- Для заощадження енергії всі світлодіодні індикатори автоматично вимикаються, якщо:
 - Робот-пилосос RoboVac не під'єднаний до Зарядної станції та не діє протягом 10 хвилин;
 - Робот-пилосос RoboVac перебуває в повністю зарядженому стані протягом 10 хвилин.

📶 (Світловий індикатор бездротового з'єднання)	Стан
Повільно блимаючий синій	Очікування з'єднання
Швидко блимаючий синій	Виконується з'єднання з роутером
Неблимаючий синій	Виконано з'єднання з роутером

Використання робота-пилососа RoboVac

Перед використанням – важливі поради



- a** Прибрати з підлоги шнури живлення та невеликі предмети, в яких робот-пилосос RoboVac може застрягнути/заплутатися. Для прибирання дротів та шнурів електроживлення можна використовувати кабельні стяжки, що постачаються в комплекті з роботом-пилососом.
- b** Сховати бахрому килимів для підлоги під килим, щоб попередити заплутування робота-пилососа RoboVac. Не використовувати робот-пилосос для очищення дуже темних килимів із високим ворсом або килимків товщиною понад 1,02 дюйма / 26 мм, оскільки це може спричинити несправність робота-пилососа.

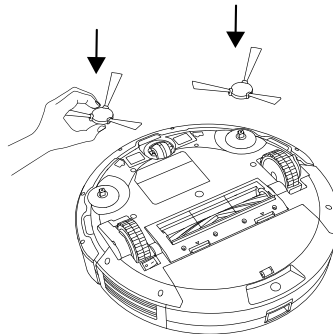
- c** Тримати робот-пилосос RoboVac на відстані від просторів висотою менше 2,87 дюймів / 73 мм для уникнення застрягання робота-пилососа RoboVac. У разі необхідності встановити фізичний бар'єр, щоб заблокувати складні для робота-пилососа RoboVac зони.
- d** Тримати робот-пилосос RoboVac подалі від вологих місць.
- e** Робот-пилосос RoboVac може підніматися на предмети висотою менше 0,63 дюйма / 16 мм. У разі можливості приберіть такі предмети із зони прибирання.
- f** Датчики падіння попереджують падіння робота-пилососа RoboVac зі сходів і в разі крутого спуску. Датчики менш ефективні, якщо вони забруднені або використовуються на килимових покриттях/підлогах, що відбивають світло/дуже темних підлогах. Рекомендується використовувати стрічку для огороження, щоб відокремити ділянки можливого падіння робота-пилососа.



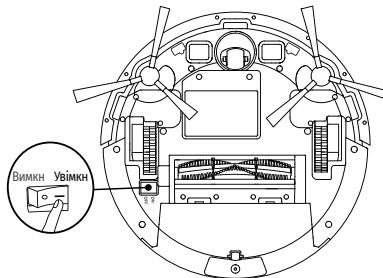
Розташувати фізичні бар'єри перед камінами та зонами, в яких робот-пилосос RoboVac може отримати пошкодження.

Підготовка

- 1** Перед використанням встановити бокові щітки.

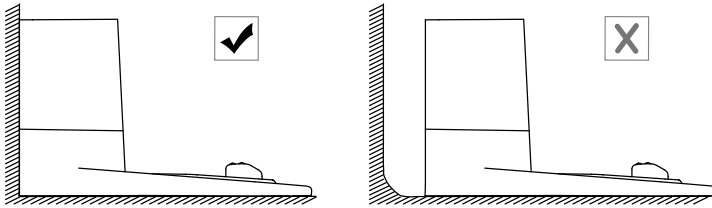


- 2** Увімкнути пилосос (головний вимикач живлення в положення «Увімкн», розташований в нижній частині робота-пилососа RoboVac).

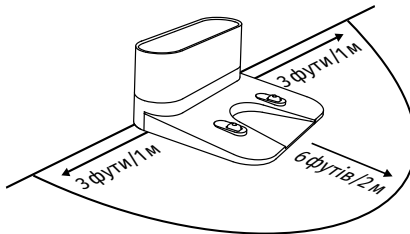


Перед використанням зняти клейку стрічку, розташовану біля вимикача живлення, та пінопластові блоки, розташовані біля бампера.

- 3 Розташувати Зарядну станцію на горизонтальній поверхні, притиснувши впритул до стіни.

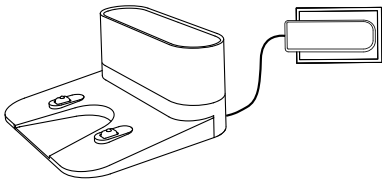


- 4 Прибрати предмети в межах 3 футів/1 м ліворуч і праворуч і в межах 6 футів/2 м від передньої сторони Зарядної станції.



- 5 Під'єднати круглий з'єднувач адаптера до розетки живлення на Зарядній станції, а інший кінець – до настінної розетки.

- Коли Зарядна станція під'єднується до джерела змінного струму, БІЛИЙ світлодіодний індикатор Зарядної станції ГОРИТЬ ПОСТІЙНО.



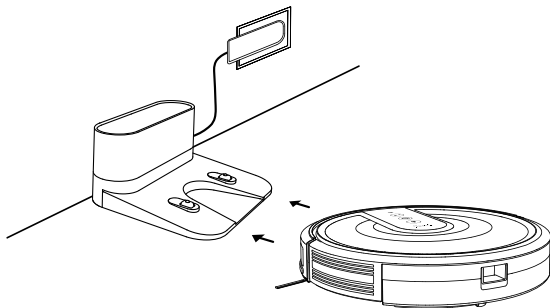
- Встановити Зарядну станцію так, щоб робот-пилосос RoboVac міг легко під'єднатися до неї. Рекомендується розміщувати Зарядну станцію під стіною на твердій рівній поверхні, а не на килимовому покритті.


- Зарядна станція повинна бути завжди під'єднаною до мережі, в іншому разі робот-пилосос RoboVac не зможе повернутися до неї автоматично.

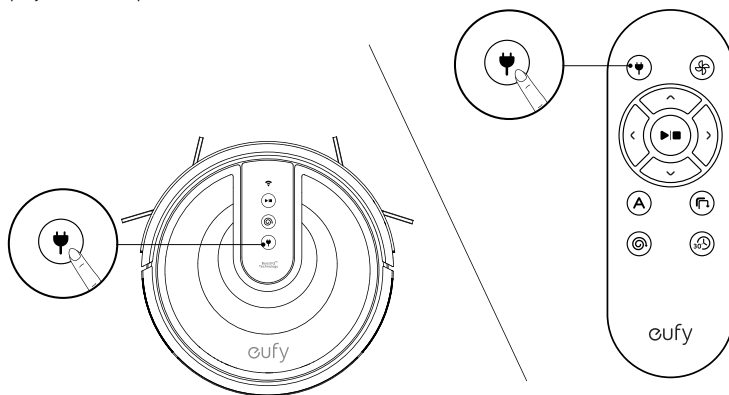
Зарядження робота-пилососа Robovac

- Робот-пилосос RoboVac оснащений батареєю, що перезаряджається (уже встановлено), яку необхідно повністю зарядити перед використанням.
- Робот-пилосос RoboVac повертається до Зарядної станції в кінці циклу прибирання або в разі розрядження батареї.

Метод 1: Приєднати робот-пилосос RoboVac до Зарядної станції, під'єднавши його контакти підзарядження із контактами підзарядження станції.



Метод 2: Натиснути кнопку  на корпусі робота-пилососа RoboVac або на пульті дистанційного управління роботом-пилососом, щоб робот-пилосос RoboVac повернувся до Зарядної станції.



Від'єднати живлення, якщо не планується використовувати робот-пилосос RoboVac протягом тривалого періоду часу. Щоб продовжити строк служби батареї, заряджати щонайменше раз на 6 місяців.

Використання робота-пилососа RoboVac із додатком EufyHome

Для отримання доступу до всіх функціональних можливостей рекомендуємо використовувати для управління роботом-пилососом RoboVac додаток EufyHome.

Перед початком роботи переконайтеся, що:

- Смартфон або планшет під'єднаний до бездротової мережі Wi-Fi.
- На смартфоні або планшеті встановлений iOS 8.0 (або вище) або Android 4.4 (або вище)
- Діапазон частоти сигналу бездротового роутера становить 2,4 ГГц.
- Синій світловий індикатор бездротового з'єднання робота-пилососа RoboVac повільно блимає

- Робот-пилосос RoboVac під'єднаний до Зарядної станції для забезпечення достатнього живлення під час налаштування.



1. Завантажити додаток EufyHome із App Store (для iOS) або Google Play (для Android).
2. Відкрити додаток і створити обліковий запис користувача.
3. Натиснути значок «+», щоб додати робот-пилосос RoboVac до облікового запису EufyHome.
4. Дотримуватись інструкцій в додатку для налаштування бездротового з'єднання.
 - Після успішного з'єднання можна управляти роботом-пилососом RoboVac за допомогою цього додатка.
 - За допомогою додатка можна задати режим прибирання, встановити час, запланувати прибирання, переглянути стан системи, отримувати повідомлення та доступ до додаткових функцій.

Світловий індикатор бездротового з'єднання

	Синій – повільно блимає	Очікування з'єднання
	Синій – швидко блимає	Виконується з'єднання з бездротовим роутером
	Синій – горить постійно	Виконано з'єднання з бездротовим роутером



- У разі виникнення будь-яких проблем під час налаштування бездротової мережі звернутися до Інструкції користувача, розділ «Пошук і усунення несправностей» **Бездротове з'єднання**
- Якщо під час прибирання робот-пилосос RoboVac десь застряг і його неможливо знайти, набрати **Пошук робота-пилососа (Find My Robot)** в додатку, щоб знайти прилад.

Скидання налаштувань бездротового з'єднання (Wi-Fi)

Натиснути та утримувати кнопку на корпусі робота-пилососа RoboVac протягом 10 секунд до звукового сигналу, щоб скинути налаштування з'єднання бездротовою мережею.

- Коли налаштування будуть скинуті, пролунає звуковий сигнал, а синій світловий індикатор бездротового з'єднання повільно блиматиме. Дотримуватися інструкцій у додатку EufyHome для налаштування бездротового з'єднання.

Планування прибирання

За допомогою додатка EufyHome можна запрограмувати початок прибирання на певний час.



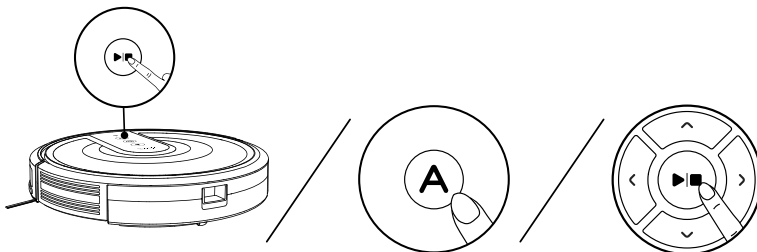
- Встановити час і створити розклад прибирання з неділі по суботу можна в додатку EufyHome. Ця функція доступна тільки в додатку.

Початок/завершення прибирання

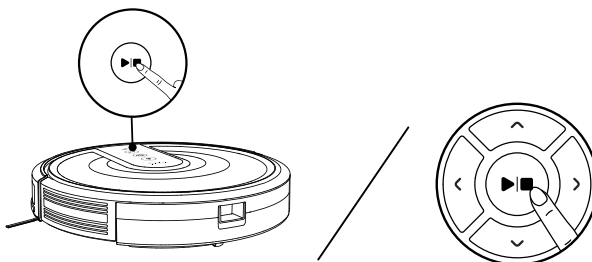


- Переконайтеся, що перед використанням головний вимикач живлення в нижній частині RoboVac ввімкнений.
- Почати або завершити прибирання можна також через додаток EufyHome.

1. Натиснути кнопку ▶|■ на корпусі робота-пилососа RoboVac або A/▶|■ на пульті ДУ, щоб почати прибирання в автоматичному режимі.



2. Натиснути кнопку ▶|■ на корпусі робота-пилососа RoboVac або на пульті ДУ, щоб завершити прибирання.





Вибір режиму прибирання

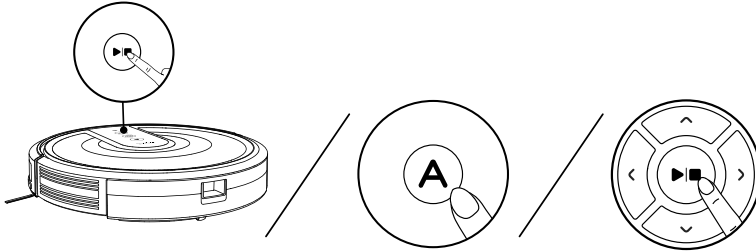


- Обрати режим прибирання можна за допомогою додатка EufyHome.

1. Автоматичне прибирання

Робот-пилосос RoboVac обирає оптимальний маршрут прибирання, автоматично перемикаючись із одного режиму прибирання на інший до повного завершення прибирання. Цей режим прибирання використовується найчастіше.


Натиснути кнопку  на корпусі робота-пилососа RoboVac або кнопку **A**/ на пульті дистанційного управління, щоб розпочати прибирання в автоматичному режимі.



- Робот-пилосос RoboVac автоматично повертається до Зарядної станції, якщо рівень заряду батареї стає низьким або якщо прибирання завершено.
- Під час вмикання робот-пилосос RoboVac за замовчуванням розпочинає роботу в режимі автоматичного прибирання.

Функція BoostIQ™

Коли активовано функцію BoostIQ™, потужність всмоктування робота-пилососа RoboVac автоматично збільшується, якщо прилад визначає, що для оптимального прибирання потрібна вища потужність. Функція BoostIQ™ ідеально підходить для чищення товстих килимів і забруднених поверхонь, що скорочує загальний час прибирання, але підвищує рівень шуму. Якщо вас турбує шум, спричинений активацією функції BoostIQ™, цю функцію можна відімкнути. Ця функція активується тільки в режимах «Авто» (Auto) і «Швидке прибирання» (Quick cleaning).

У режимі «Авто» або «Швидке прибирання» декілька раз натиснути кнопку  на пульті ДУ для налаштування потужності всмоктування.

- На пульті дистанційного управління з'явиться відповідний значок.

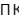
Потужність всмоктування	Звуковий сигнал
Стандартна потужність	●
BoostIQ™ (автоматичне перемикання між стандартним і підвищеним рівнем потужності (за замовчуванням))	●●
Максимальна потужність	●●●

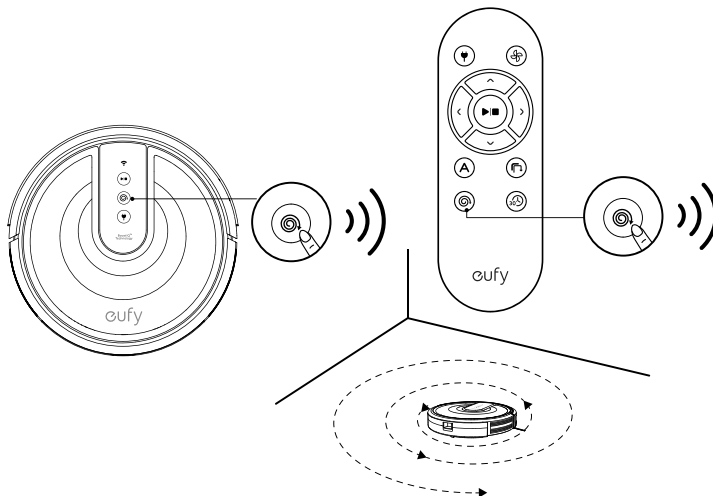


Під час наступного вмикання робота-пилососа RoboVac у режимі автоматичного або швидкого прибирання автоматично активується раніше встановлений рівень потужності всмоктування.

2. Чищення плям


У режимі чищення плям робот-пилосос RoboVac інтенсивно очищує певну ділянку за спіраллю. Цей режим зручний для очищення зон підвищеного забруднення. В цьому режимі робот-пилосос RoboVac завершить прибирання за дві хвилини.

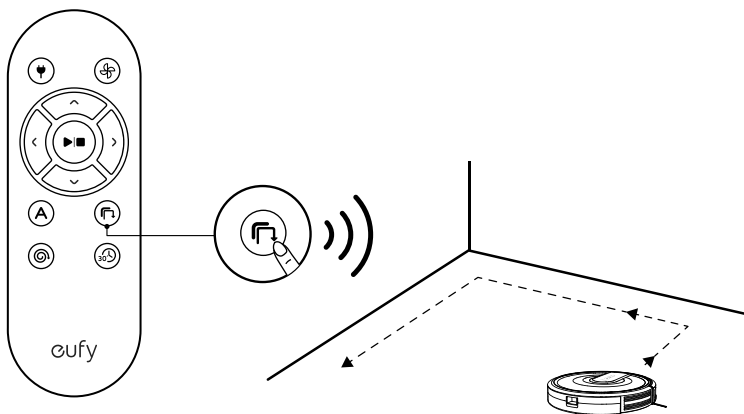
Натиснути кнопку  на корпусі робота-пилососа RoboVac або на пульті ДУ, щоб активувати режим чищення плям.



3. Прибирання за периметром

Робот-пилосос RoboVac починає рухатися повільніше, коли знаходить стіну, а потім прямує вздовж стіни, щоб забезпечити ретельне чищення за периметром. У режимі прибирання за периметром робот-пилосос RoboVac працює протягом 20 хвилин, після чого повертається до зарядної станції.

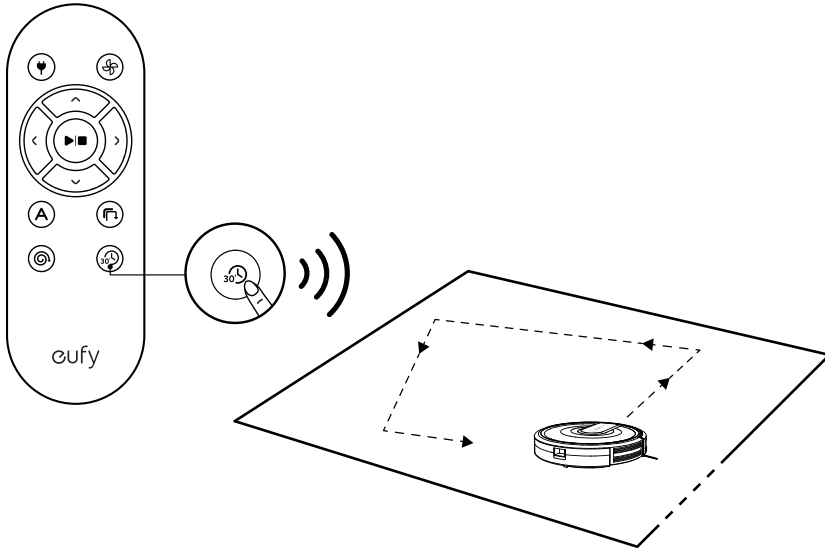
Натиснути кнопку  на пульті ДУ для активації режиму прибирання за периметром.



4. Швидке прибирання

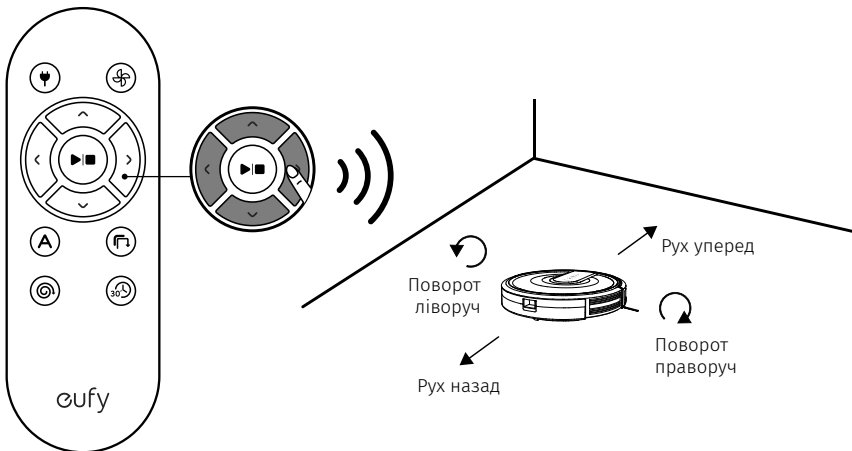
Якщо обрано цей режим, робот-пилосос RoboVac автоматично припиняє прибирання за 30 хвилин і повертається до зарядної станції. Якщо необхідно прибрати невелику кімнату або ділянку, рекомендується обирати цей режим для заощадження часу та електроенергії.

Натиснути  на пульті ДУ для активації режиму швидкого прибирання.



5. Прибирання з ручним управлінням

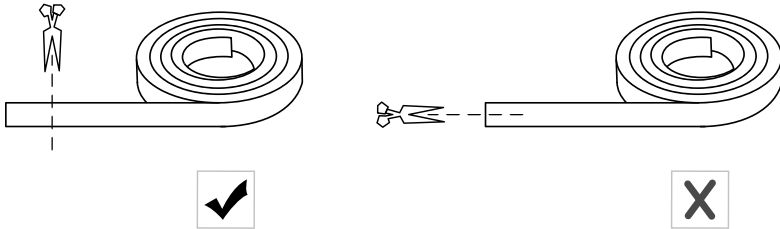
Використовуючи кнопки зі стрілками на пульті ДУ, можна управляти роботом-пилососом RoboVac у ручному режимі для очищення певної ділянки.



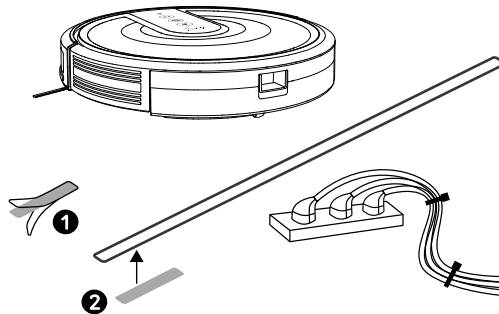
Використання стрічки для огороження

За допомогою стрічки для огороження можна обмежити рух робота-пилососа RoboVac, щоб він не потрапив до тієї ділянки або предмета, де прибирання не потрібно. Робот-пилосос RoboVac розпізнає стрічку для огороження та не проходить до заблокованої зони.

1. Визначити ділянку чи предмет, який необхідно огородити.
2. У разі необхідності використовувати ножиці, щоб вкоротити стрічку для огороження. Обов'язково ретельно виміряти довжину стрічки, а потім обрізати.



3. Використовувати клейку стрічку, яка додається до комплекту, щоб гладко та рівно прикріпити стрічку для огороження до підлоги. Переконайтеся, що стрічка ГЛАДКО лягла на покриття для підлоги чи під килимок.



- Переконайтеся, що стрічка для огороження розташована в тій самій площині, в якій працює робот-пилосос RoboVac.
- Виявляти обережність під час використання клейкої стрічки, щоб не пошкодити підлогу. Не рекомендується кріпити клейку стрічку на килим.
- Тримати стрічку для огороження подалі від джерел надмірного тепла.

Використання робота-пилососа RoboVac із Amazon Alexa / Google Assistant

Amazon Alexa або Google Assistant – це «розумний» пристрій для управління роботом-пилососом за допомогою голосових повідомлень/команд.

Перед початком роботи переконайтеся:


- Робот-пилосос RoboVac під'єднаний до Зарядної станції для забезпечення достатнього живлення
- Робот-пилосос RoboVac під'єднаний до додатка EufyHome.
- Є пристрій із підтримкою Alexa (тобто eufy Genie, Amazon Echo, Echo Dot і Amazon Tap, Echo Show, Echo Spot) або пристрій із підтримкою Google Assistant (тобто Google Home, Google Home Mini). Ці пристрої продаються окремо.
- Додаток Amazon Alexa або Google Home вже встановлено на розумному пристрої, а обліковий запис вже створено.



Правила користування додатками Amazon Alexa та/або Google Home можуть відрізнятися від рекомендацій, наведених у цій інструкції, що обумовлено оновленням додатків. Для під'єднання до робота-пилососа RoboVac дотримуватися інструкцій, наведених у додатку.

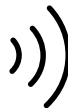
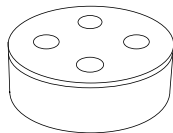
Управління роботом-пилососом RoboVac за допомогою Amazon Alexa

Сьогодні сервіс Amazon Alexa пропонується лише англійською та німецькою мовами. У наступних версіях кількість мов буде збільшено.

- 1 Відкрити додаток Amazon Alexa і обрати розділ «Інструменти» із меню 
- 2 У розділі Інструменти (Skills) знайти «EufyHome – RoboVac».
- 3 Коли інструмент «EufyHome – RoboVac» знайдено, натиснути **Активувати**.
- 4 Увійти в обліковий запис EufyHome, щоб Alexa міг управляти роботом-пилососом RoboVac.
- 5 Подавати Alexa прості команди.

Алекса, нехай RoboVac розпочне прибирання.

Алекса, нехай RoboVac завершить прибирання.



Алекса, нехай RoboVac повернеться на базу.

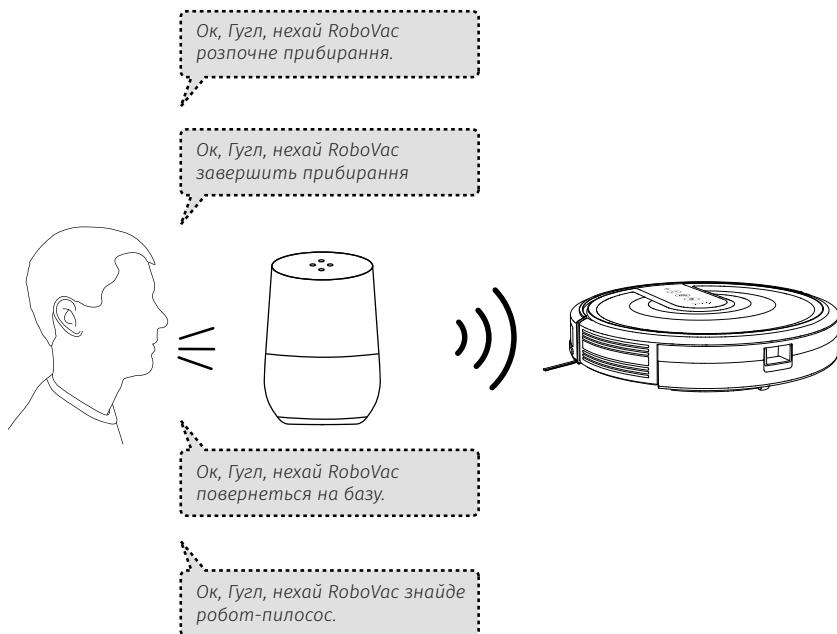
Алекса, знайди робот-пилосос RoboVac.

Управління роботом-пилососом RoboVac за допомогою Google Assistant

Тепер робот-пилосос RoboVac працює із Google Assistant на таких пристроях, як Google Home.

Сьогодні сервіс Google Assistant пропонується лише англійською та німецькою мовами. У подальших версіях кількість мов буде збільшено.

- 1 Відкрити додаток Google Home.
- 2 Вимовити «Ок, Гугл, звернись до RoboVac» (Ok Google, talk to RoboVac), щоб на пристрої, який підтримує Google Assistant, відбулася активація Google для RoboVac.
- 3 Для авторизації облікового запису EufyHome Google Assistant дотримуватися інструкцій, наведених у додатку Google Home.
- 4 Для здійснення голосового управління роботом-пилососом RoboVac подавати прості команди Google Assistant.



- Детальнішу інформацію щодо функціонування пилососа RoboVac із пристроями Amazon Alexa/Google Assistant наведено на сайті <https://www.eufylife.com>, розділ **ПРОДУКЦІЯ>Прибирання>RoboVac 35C**.

Очищення та обслуговування

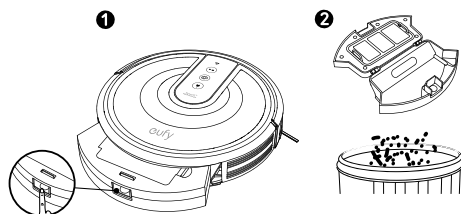
Для забезпечення оптимальних функціональних характеристик дотримуватися нижченаведених інструкцій і регулярно чистити та обслуговувати робот пилосос RoboVac. Періодичність очищення/заміни елементів залежить від інтенсивності експлуатації робота-пилососа RoboVac.

Періодичність очищення/заміни елементів, що рекомендується

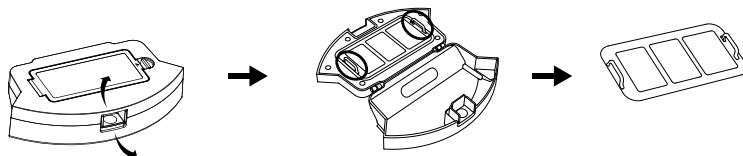
Елемент робота-пилососа RoboVac	Періодичність очищення	Періодичність заміни
Пилозбірник	Після кожного використання	-
Фільтри	Щотижня	Кожні 2 місяці
Щітка-ролик	Щотижня	Кожні 6-12 місяців
Бокові щітки	Щомісяця	Кожні 3-6 місяців (або у разі видимого зносу)
Захисна решітка щітки	Щомісяця	Кожні 3-6 місяців (або у разі видимого зносу гумової прокладки захисної решітки)
Датчики	Щомісяця	-
Контакти підзаряджання	Щомісяця	-
Поворотне колесо	Щомісяця	-

Очищення пилозбірника та фільтрів

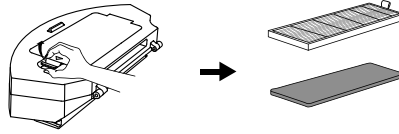
- 1 Натиснути кнопку пилозбірника, щоб витягнути пилозбірник.
- 2 Відкрити та очистити пилозбірник.



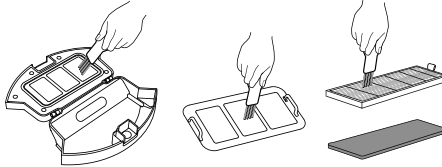
- 3 Зняти попередній фільтр, потягнувши за гачки, як зображено на малюнку.



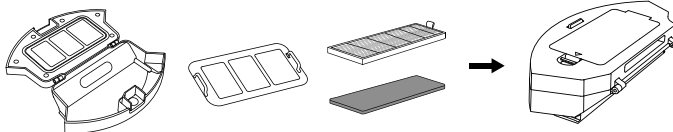
- 4 Витягти поролоновий фільтр і вискоєфективний фільтр.



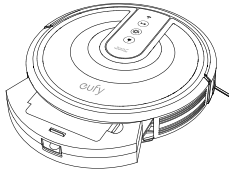
- 5 Очистити пилозбірники та фільтри за допомогою щітки або пилососа.



- 6 Встановити фільтри та попередній фільтр на місце.



- 7 Встановити пилозбірник на місце.

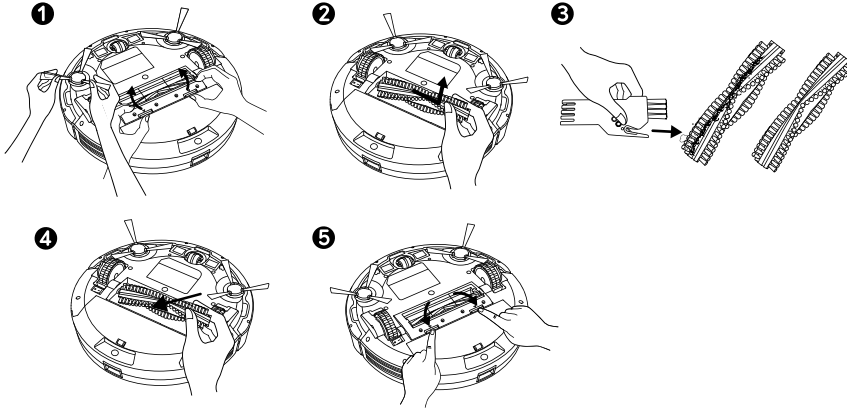


Пилозбірник, попередній фільтр та поролоновий фільтр можна промити водою. Обов'язково ретельно просушіть їх перед встановленням. Вискоєфективний фільтр не допускається промивати водою, оскільки це може спричинити його пошкодження та зменшити потужність всмоктування.

Очищення щітки-ролика

- 1 Потягнути за фіксатори, щоб розблокувати захисну решітку щітки, як зображено на малюнку.
- 2 Дещо підняти щітку-ролик, щоб зняти її.
- 3 Очистити щітку-ролик за допомогою спеціального інструмента або пилососа.
- 4 Встановіть щітку-ролик на місце, для чого спочатку вставити фіксований кінець, що виступає, а потім защепнувши його.

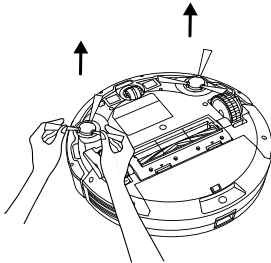
- 5 Натиснути, щоб щітка стала на місце.



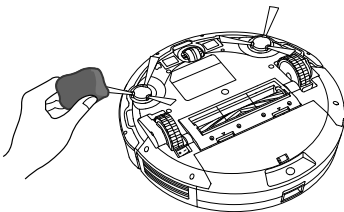
Очищення бокових щіток

Сторонні речовини, наприклад, волосся, можуть легко заплутатися в бокових щітках; також до щіток може прилипнути бруд. Щітки потребують обов'язкового регулярного очищення.

- 1 Зняти бокові щітки.



- 2 Обережно розплутати та витягнути волосся або нитки, що намоталися між основним блоком і боковими щітками.
- 3 Використовувати тканину, змочену теплою водою, для видалення пилу зі щіток або обережно змінити їхню форму.



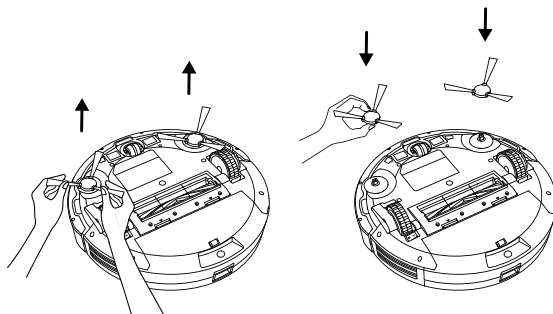


Використовувати бокові щітки лише після їхнього повного висихання.

Заміна бокових щіток

Бокові щітки можуть зігнутися або пошкодитися після використання протягом певного періоду часу. Щоб замінити їх, необхідно виконати інструкції нижче.

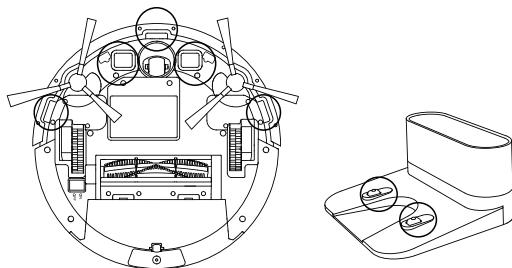
Зняти старі бокові щітки та встановити на їхнє місце нові.



Очищення датчиків і контактів підзарядження

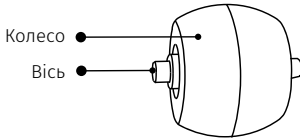
Для забезпечення оптимальних функціональних характеристик регулярно очищати датчики падіння і контакти підзарядження.

- Видалити пил із датчиків падіння та контактів підзарядження за допомогою серветки або щітки для очищення.

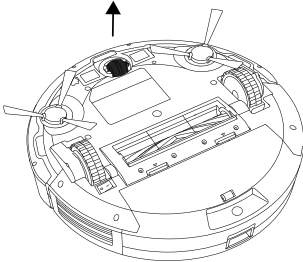


Очищення поворотного колеса

Волосся або частинки пилу можуть легко заплутатися/зібратися в поворотному колесі. Поворотне колесо потребує обов'язкового регулярного очищення.



- 1 Зняти поворотне колесо.



- 2 Видалити волосся та частинки сміття, що зібралось навколо колеса або в його порожнині.
- 3 Встановити колесо на місце, натиснути, поки не пролунає клацання.



- Допускається очищення поворотного колеса з використанням води.
- Використовувати поворотне колесо тільки після повного висихання.

Пошук та усунення несправностей

Проблема	Вирішення
Робот-пилосос RoboVac не вмикається.	<ul style="list-style-type: none"> • Перевірити, щоб головний вимикач живлення перебував у положенні УВІМКНЕНО. • Перевірити, щоб батарея була повністю зарядженою. • Замінити батарейки (2 AAA) у пульті ДУ. • Перевірити, щоб робот-пилосос RoboVac перебував у зоні дії пульта ДУ (16 футів/5 м). • Якщо проблему не усунено, вимкнути головний вимикач живлення та увімкнути його знову.
Функція дистанційного управління не працює	<ul style="list-style-type: none"> • Замінити батарейки в пульті ДУ. • Перевірити, щоб робот-пилосос RoboVac був увімкнений та повністю заряджений.
Робот-пилосос RoboVac раптово припинив роботу.	<ul style="list-style-type: none"> • Перевірити, щоб робот-пилосос RoboVac не застряг або не наїхав на перешкоду. • Перевірити рівень заряду батареї. • Якщо проблему не усунено, вимкнути головний вимикач живлення, зачекати 2 секунди та увімкнути його знову.

Проблема	Вирішення
Робот-пилосос RoboVac раптово припинив роботу.	<ul style="list-style-type: none"> Перевірити, щоб основний вимикач живлення в нижній частині робота-пилососа RoboVac був увімкнений. Встановити час доби та час початку прибирання можна за допомогою додатка EufyHome. Перевірити правильність встановлення часу початку прибирання. Перевірити, щоб рівень заряджання робота-пилососа RoboVac не був надто низьким для початку прибирання. Графіки прибирання були видалені внаслідок вимкнення живлення робота-пилососа RoboVac. Якщо робот-пилосос RoboVac увімкнений, але не має доступу до інтернету, графіки прибирання не можуть синхронізуватися, їх необхідно знову встановити за допомогою додатка.
Недостатня потужність всмоктування.	<ul style="list-style-type: none"> Перевірити відсутність перешкод або засмічень отвору всмоктування. Очистити пилосбірник. Очистити фільтри за допомогою пилососа або щітки. Перевірити фільтр, можливо, він намокнув через потрапляння води або іншої рідини, розлитої на підлозі. Перед використанням повністю висушити фільтр.
Не вдається зарядити робот-пилосос RoboVac.	<ul style="list-style-type: none"> Перевірити, чи світиться індикатор Зарядної станції. Якщо ні, звернутися до сервісного центру eufy для ремонту або заміни Зарядної станції або адаптера живлення. Протріть контакти підзаряджання сухою серветкою для очищення їх від пилу. Перевірити, чи чути звуковий сигнал у момент під'єднання робота-пилососа RoboVac із Зарядною станцією. Якщо ні, звернутися до сервісного центру eufy для ремонту або заміни Зарядної станції.
Робот-пилосос RoboVac не повертається до Зарядної станції.	<ul style="list-style-type: none"> Прибрати предмети в межах 3 футів/1 м ліворуч та праворуч у межах 6 футів/2 м від передньої частини Зарядної станції. Коли робот-пилосос RoboVac перебуває біля Зарядної станції, він швидко повертається до неї. Проте, якщо Зарядна станція перебуває далеко, приладу буде потрібно більше часу для повернення до станції. У цьому разі необхідно зачекати, поки Робот-пилосос RoboVac повернеться до Зарядної станції. Очистити контакти підзаряджання.
Щітка-ролик не обертається.	<ul style="list-style-type: none"> Очистити щітку-ролик. Перевірити правильність встановлення щітки-ролика та захисної решітки.
Маневри або траєкторія руху робота-пилососа RoboVac відрізняється від звичайних.	<ul style="list-style-type: none"> Ретельно очистити контакти підзаряджання сухою серветкою. Вимкнути та знов увімкнути робот-пилосос RoboVac за допомогою головного вимикача живлення.
Робот-пилосос RoboVac не може під'єднатися до бездротової мережі.	<ul style="list-style-type: none"> Переконайтеся, що Wi-Fi роутер підтримує діапазони 2,4 ГГц і 802,11b/g/n; діапазон 5 ГГц не підтримується. Детальнішу інформацію наведено в розділі «Пошук і усунення несправностей > Бездротове з'єднання» цієї інструкції.

Проблема	Вирішення
Не вдається управляти роботом-пилососом RoboVac за допомогою Amazon Alexa.	<ul style="list-style-type: none"> • Перевірити з'єднання з мережею Інтернет. • Перевірити, чи встановлено на телефоні або планшеті додаток Amazon Alexa та чи активована функція «EufyHome - RoboVac» у додатку Amazon Alexa. Детальніша інформація наведена у розділі «Використання пилососа RoboVac із Amazon Alexa / Google Assistant» цієї інструкції. • Перевірити наявність облікового запису EufyHome. • Перевірити правильність використовуваних голосових команд під час роботи з Alexa. • Функція «EufyHome - RoboVac» для Alexa сьогодні доступна лише англійською мовою.
Не вдається управляти роботом-пилососом RoboVac за допомогою Google Assistant.	<ul style="list-style-type: none"> • Перевірити з'єднання з мережею Інтернет. • Перевірити, чи встановлений на телефоні або планшеті додаток Google Home та чи активований режим EufyHome додатка Google Home. Детальніша інформація наводиться у розділі «Використання пилососа RoboVac із Amazon Alexa/Google Assistant» цієї інструкції. • Перевірити правильність голосових команд, що використовуються під час роботи Google Assistant. Кожну команду необхідно починати фразою «ОК, Гугл». • Повторити питання. Говорити чітко та зрозуміло.

Сигнали помилок

У разі виникнення неполадки робот-пилосос RoboVac видає серію коротких або довгих звукових сигналів, а червоний індикатор на кнопці ►■ горить постійно або блимає.

Червоний індикатор блимає

Сигнал помилки	Причина	Вирішення
Один звуковий сигнал	<ul style="list-style-type: none"> • Робот-пилосос RoboVac застряг, і одне з коліс не торкається підлоги (висить у повітрі). • Можливо, робот-пилосос RoboVac перебуває в дуже великому приміщенні, і бампер не реєструє перешкод. 	Переставити прилад в інше місце
Два звукових сигнали	<ul style="list-style-type: none"> • Бампер робота-пилососа забився. 	Похлопати по бамперу декілька раз, щоб вибити сміття, яке може зібратися під ним.
Три звукові сигнали	<ul style="list-style-type: none"> • Датчики падіння робота-пилососа • RoboVac забруднені. • Робот-пилосос RoboVac застряг на краю сходів і не може розвернутися. 	<ul style="list-style-type: none"> • Обережно очистити датчики падіння сухою серветкою. • Переставити прилад в інше місце. • Використовувати фізичні перешкоди, щоб заблокувати доступ до проблемних ділянок.
Чотири звукові сигнали	Рівень потужності робота-пилососа Robo Vac надто низький.	Заряджати робот-пилосос RoboVac протягом щонайменше 5 годин.

Червоний індикатор горить постійно

Сигнал помилки	Причина	Вирішення
Один звуковий сигнал	Забилось праве/ліве колесо робота-пилососа RoboVac.	Вимкнути робот-пилосос RoboVac та видалити волосся або сміття, що забили ліве/праве колесо.
Два звукові сигнали	Забилась бокова щітка робота-пилососа RoboVac.	Вимкнути робот-пилосос RoboVac і видалити волосся або сміття, що забили бокову щітку.
Три звукові сигнали	Забився засмоктуючий вентилятор робота-пилососа RoboVac.	<ul style="list-style-type: none"> • Вимкнути робот-пилосос RoboVac, зняти та очистити пилосбірник. • Перевірити прохідність всмоктуючого отвору.
Чотири звукові сигнали	Забилась щітка-ролик робота-пилососа RoboVac.	Вимкнути робот-пилосос RoboVac і видалити волосся або сміття, що забили щітку-ролик.

З'єднання бездротовою мережею (Wi-Fi)

Перед налаштуванням бездротового з'єднання Wi-Fi переконайтеся, що робот-пилосос RoboVac та існуюча бездротова мережа відповідають таким вимогам.

Вимоги до налаштування бездротового з'єднання

- Робот-пилосос RoboVac
 - Робот-пилосос RoboVac повністю заряджено, головний вимикач живлення в нижній частині пилососа увімкнений
 - Світловий індикатор бездротового з'єднання повільно блимає синім кольором.
- Бездротова мережа
 - Використовувати правильний пароль до бездротової мережі.
 - Не використовувати VPN (віртуальна приватна мережа) або проксі-сервер.
 - Wi-Fi роутер підтримує стандарт 802,11b/g/n і протокол IPv4.
 - Використовується роутер на 2,4 ГГц або дводіапазонний роутер, налаштований так, щоб підтримувати частотний діапазон 2,4 ГГц. Робот-пилосос RoboVac не підтримує частотний діапазон 5 ГГц.
 - Якщо робот-пилосос RoboVac не може під'єднатися до бездротової мережі, при цьому використовується змішана мережа 2,4/5 ГГц, переключитися на діапазон 2,4 ГГц для налаштування бездротового з'єднання. Після завершення налаштування можна повернутися до попереднього діапазону.
 - Під час під'єднання до прихованої мережі перевірити правильність імені мережі, SSID (із урахуванням регістру) і під'єднання до бездротової мережі 2,4 ГГц.
 - Під час використання мережевого подовжувача/регенератора переконайтеся, що ім'я мережі (SSID) та пароль збігаються з іменем і паролем основної мережі.
 - Налаштування брандмауера та порту Wi-Fi роутера дозволяють роботів-пилососу RoboVac під'єднуватися до серверів Eufy.

Вимоги до безпеки мережі

- WPA і WPA2 з використанням кодування TKIP, PSK, AES/CCMP.
- Протокол WEP EAP (Автентифікація корпоративних користувачів) не підтримується

Wi-Fi канали

- Вимогами Американської державної комісії з комунікацій встановлено, щоб всі бездротові пристрої в Сполучених Штатах працювали за каналами спектра 1-11.
- У деяких країнах за межами Північної Америки можуть використовуватися спектральні канали вище, ніж канал 11. Звернутися до місцевого регуляторного органу, щоб дізнатися, які канали є доступними.
- Наступна версія програмного забезпечення підтримуватиме доступ до каналів вище 11 для користувачів за межами Північної Америки. Поки необхідно використовувати канали 1-11.

Якщо не вдається керувати роботом-пилососом RoboVac за допомогою смартфона, можна спробувати вирішити цю проблему в один із нижчеописаних способів. Якщо проблему не усунуто, звернутися до сервісного центру Eufy.

Світловий індикатор бездротового з'єднання 	Причина	Вирішення
Постійно горить синій індикатор	RoboVac під'єднався до роутера, проте не може під'єднатися до мережі інтернет.	<ul style="list-style-type: none"> • Перевірити під'єднання роутера до мережі інтернет. • Звернутися до інтернет-провайдера, щоб переконатися у відсутності проблем із під'єднанням.
Швидко блимає синій індикатор	RoboVac не може під'єднатися до бездротового роутера.	<ul style="list-style-type: none"> • Перевірити, чи змінили ви ім'я та пароль мережі. • У разі необхідності повторно встановити бездротове під'єднання. Див. розділ «Використання робота-пилососа RoboVac із додатком EufyHome > Скидання бездротового з'єднання» цієї інструкції
Повільно блимає синій індикатор	Відсутні або змінені налаштування під'єднання до бездротової мережі.	<ul style="list-style-type: none"> • Налаштувати бездротове з'єднання із пилососом RoboVac. Див. розділ «Використання пилососа RoboVac із додатком EufyHome» цієї інструкції. • У разі необхідності повторно встановити бездротове з'єднання. Див. розділ «Використання робота-пилососа RoboVac із додатком EufyHome App > Скидання бездротового з'єднання» цієї інструкції
Індикатор не горить	<ul style="list-style-type: none"> • Робот-пилосос RoboVac вимкнений • Низький рівень зарядки робота-пилососа RoboVac. • Робот-пилосос RoboVac перебуває в сплячому режимі. 	<ul style="list-style-type: none"> • Зарядити робот-пилосос RoboVac, встановивши його на Зарядній станції. Перевірити, щоб головний вимикач живлення в нижній частині пилососа був увімкнений.

Технічні характеристики

	Модель	T2117
	Потужність на вході	19В \equiv 0,6А
	Напруга батареї	Постійний струм 14,4 В
	Витрата живлення	40 Вт
	Тип батареї	Постійний струм 14,4 В Літій-іонна 2600 мАг
	Ємність пилозбірника	0,6 л
	Тривалість прибирання	макс. 100 хв
	Тривалість підзарядження	300-360 хв
	Потужність на вході	19В \equiv 0,6А
	Потужність на виході	19В \equiv 0,6А

Служба техпідтримки

Детальнішу інформацію та відповіді на питання, що часто ставляться, можна знайти на сайті www.eufylife.com.

✉ Електронна адреса: support@eufylife.com

💬 Онлайн-консультант: www.eufylife.com

☎ Гаряча лінія служби підтримки:

(США) +1 (800) 988 7973 пнд-птн 9:00-17:00 (PT)

(Великобританія) +44 (0) 1604 936200 пнд-птн
6:00-11:00 (GMT)

(Німеччина) +49 (0) 69 9579 7960 пнд-птн 6:00-11:00

(中国) +86 400 0550 036 周一至周五 9:00-17:30

(日本) +81 03 4455 7823 月-金 9:00-17:00

 @EufyOfficial
  @EufyOfficial
  @EufyOfficial
  @EufyOfficial

Компанія Anker Innovations Limited

Офіс 1318-19, Голлівуд Плаза, 610 Натан Роуд, Могкок, Коулун, Гонконг

(Room 1318-19, Hollywood Plaza, 610 Nathan Road, Mongkok, Kowloon, Hong Kong)

Справжнім, Anker Innovations Limited заявляє, що тип радіобладнання - робот-пилосос ANKER Eufy RoboVac G10 Hybrid Black, відповідає Технічному регламенту радіобладнання. Повний текст декларації про відповідність доступний на веб-сайті за такою адресою: <https://yugcontract.ua/img/products/1782221/2664164.pdf>



eufy

Детальнішу інформацію та відповіді на питання,
що часто ставляться, можна знайти на сайті:

www.eufylife.com