

# TOTAL

One-Stop Tools Station

TOTAL

ΠΕΡΦΟΡΑΤΟΡ

TH308268



800BT





## Умови гарантійного обслуговування

1. На гарантійне обслуговування приймається виріб:

1.1. за умови правильного заповнення даного гарантійного талона;

1.2. за відсутності пошкоджень виробу, які могли викликати несправність;

1.3. за умови дотримання Покупцем вимог експлуатаційного документа та використання виробу за призначенням.

2. Перед використанням виробу, Покупець повинен вивчити Інструкцію з користування для даного виробу.

Продавець гарантує використання виробу за призначенням при умові дотримання Покупцем правил користування протягом терміну гарантії, який складає 2 роки від дати продажу виробу Покупцю.

3. Покупець втрачає право на гарантійне обслуговування у наступних випадках:

3.1. неправильне заповнення гарантійного талону;

3.2. пошкодження виробу, внаслідок порушення правил експлуатації, застосування виробу не за призначенням, неправильного зберігання, використання приладдя, витратних матеріалів і запчастин, що не передбачені виробником;

3.3. наявність механічних ушкоджень або слідів ударів, тріщин, вм'ятин, деформацій на корпусі, внутрішніх і зовнішніх деталей виробу, основних і допоміжних рукояток, мережевого кабелю, що викликані зовнішнім ударним або будь-яким іншим впливом;

3.4. пошкодження виробу, викликане потрапанням у вентиляційні отвори та проникнення всередину сторонніх предметів, матеріалів або речовин, що не є відходами, які супроводжують застосування виробу за призначенням, такими як: стружка, тирса, пісок, та ін;

3.5. пошкодження пломб або закріплювальних гвинтів;

3.6. самостійне відкриття корпусу, спроба ремонту або внесення змін у виріб сторонніми особами;

3.7. пошкодження виробу, що виникли внаслідок дії високих температур, вогню, стихійними явищами, у тому числі внаслідок дії непереборної сили (пожежа, блискавка, потоп і інші природні явища), а також внаслідок перепадів напруги в електромережі та іншими причинами, які знаходяться поза контролем виробника;

3.8. пошкодження при транспортуванні, недбале поводження з виробом;

3.9. використання виробу в промислових або комерційних цілях, на несправності, що виникли в результаті перевантаження інструменту (як механічного так і електричного), що спричинили вихід з ладу одночасно двох і більше деталей і вузлів, таких як: ротора і статора, веденої і ведучої шестерень редуктора або інших вузлів і деталей.

4. Гарантійні зобов'язання не поширюються на забруднення виробу та його складові частини, на профілактику та чищення внутрішніх частин, витратні матеріали та тестові комплектуючі (елементи живлення, з'єднувальні шнури та ін.) Гарантія також не поширюється на швидкозношувані деталі (щітки до електродвигунів, ущільнювальні кільця, прокладки, клапани, сальники), аксесуари (фільтри, насадки, ножі, щітки та шланги на пилососи та ін.)

5. У гарантійне обслуговування не входить навчання користувача користуванню придбаним обладнанням.

6. Виробник залишає за собою право в будь-який час змінювати характеристики апаратних засобів та програмного забезпечення без додаткового повідомлення.

Докладну інформацію з питань гарантійного обслуговування у Вашому регіоні Ви можете отримати за телефоном гарячої лінії або на сайті: [www.totaltools.com.ua](http://www.totaltools.com.ua). У випадку наявності інших питань, щодо сервісного обслуговування ви можете звернутись за адресою сервісного центру: м. Київ, вул. Гарата Джонса (вул. Сім'ї Хохлових), буд. 8. ФО-П Мішота Б. П, тел. 044-247-67-34 (для мешканців Києва та Київської області), тел. 0 800 609 906 (дзвінки безкоштовні з усіх телефонів України).

Строк служби товару складає 3 роки з дати виробництва.

<p><b>Відривний талон</b></p> <p><b>1</b> <input type="text"/></p> <table border="1"><tbody><tr><td>Найменування виробу:</td></tr><tr><td>Модель виробу:</td></tr><tr><td>Серійний номер:</td></tr><tr><td>Дата продажу:</td></tr></tbody></table> <p>Печатка магазину</p>	Найменування виробу:	Модель виробу:	Серійний номер:	Дата продажу:	<p><b>Відривний талон</b></p> <p><b>2</b> <input type="text"/></p> <table border="1"><tbody><tr><td>Найменування виробу:</td></tr><tr><td>Модель виробу:</td></tr><tr><td>Серійний номер:</td></tr><tr><td>Дата продажу:</td></tr></tbody></table> <p>Печатка магазину</p>	Найменування виробу:	Модель виробу:	Серійний номер:	Дата продажу:
Найменування виробу:									
Модель виробу:									
Серійний номер:									
Дата продажу:									
Найменування виробу:									
Модель виробу:									
Серійний номер:									
Дата продажу:									
<p><b>Відривний талон</b></p> <p><b>3</b> <input type="text"/></p> <table border="1"><tbody><tr><td>Найменування виробу:</td></tr><tr><td>Модель виробу:</td></tr><tr><td>Серійний номер:</td></tr><tr><td>Дата продажу:</td></tr></tbody></table> <p>Печатка магазину</p>	Найменування виробу:	Модель виробу:	Серійний номер:	Дата продажу:	<p><b>Відривний талон</b></p> <p><b>4</b> <input type="text"/></p> <table border="1"><tbody><tr><td>Найменування виробу:</td></tr><tr><td>Модель виробу:</td></tr><tr><td>Серійний номер:</td></tr><tr><td>Дата продажу:</td></tr></tbody></table> <p>Печатка магазину</p>	Найменування виробу:	Модель виробу:	Серійний номер:	Дата продажу:
Найменування виробу:									
Модель виробу:									
Серійний номер:									
Дата продажу:									
Найменування виробу:									
Модель виробу:									
Серійний номер:									
Дата продажу:									

Символи, що використовуються у цьому посібнику з експлуатації на упаковці й на корпусі інструмента

	Подвійна ізоляція для додаткового захисту
	Прочитайте цей посібник з експлуатації перед використанням інструмента
	Відповідність вимогам Європейського Союзу
	Під час роботи з інструментом використовуйте захисні окуляри, захисні навушники і пилозахисну маску
	Відходи електричних продуктів не слід утилізувати з побутовими відходами. Будь ласка, утилізуйте їх в спеціально відведених місцях.
	Попередження про безпеку. Використовуйте тільки аксесуари, рекомендовані виробником

## ЗАГАЛЬНІ ЗАХОДИ БЕЗПЕКИ

**⚠ Увага!** З метою запобігання пожежам, уражень електричним струмом і травм під час роботи з електроінструментами дотримуйтесь перерахованих нижче рекомендацій з техніки безпеки!

### 1) Безпека на робочому місці:

**а) Утримуйте робоче місце в чистоті.** Безлад або неосвітлені ділянки робочого місця можуть призвести до нещасних випадків.

**б) Не користуйтеся цим приладом у вибухонебезпечному приміщенні, в якому знаходяться горючі рідини, займісті гази або пил.** Під час експлуатації, а також під час вмикання та вимикання інструмент виробляє іскри, що може стати причиною загоряння пилу або парів.

**с) Під час роботи з приладом не підпускайте дітей та сторонніх осіб близько до вашого робочого місця.** Відвернувшись, ви можете втратити контроль над електроінструментом.

### 2) Електробезпека:

**а) Штепсельна вилка приладу повинна відповідати штепсельній розетці. У жодному випадку не змінюйте штепсельну вилку.** Не застосовуйте перехідних штекерів для електроінструментів із захисним заземленням. Незмінені штепсельні вилки і відповідні штепсельні розетки знижують ризик ураження електрострумом.

**б) Застосовуйте необхідні запобіжні заходи від ураження електричним струмом.**

Уникайте контакту корпусу інструмента із заземленими поверхнями, такими як труби, опалення, холодильники.

**с) Захищайте прилад від дощу та вологи.** Проникнення води в електричний інструмент підвищує ризик ураження електрострумом.

**д) Не допускається використовувати шнур не за призначенням, наприклад, для транспортування, підвішування електроінструменту або для витягування вилки зі штепсельної розетки. Захищайте шнур від впливу високих температур, мастил, гострих кромок або рухомих деталей приладу.** Пошкоджений або закручений шнур підвищує ризик ураження електрострумом

**е) Під час роботи на свіжому повітрі використовуйте відповідний подовжувач.**

Використовуйте тільки такий подовжувач, який підходить для роботи на вулиці.

**ф) Якщо неможливо уникнути використання електроприладу у вологому приміщенні, встановлюйте вимикач захисту від струмів пошкодження.** Використання вимикача захисту від струмів пошкодження знижує ризик ураження.

### 3) Особиста безпека

**а) Будьте уважними, слідкуйте за тим, що ви робите, та керуйтеся здоровим глуздом під час експлуатації електроінструмента. Не користуйтеся електроприладами якщо ви втомлені або якщо ви перебуваєте під впливом наркотиків, алкогольних напоїв або ліків.** Короткострокова втрата концентрації уваги під час експлуатації електроінструмента може призвести до травмування.

**б) Користуйтеся індивідуальними захисними засобами. Завжди надягайте засоби для захисту очей.** Захисні засоби - такі як пилозахисні маски, рукавички, взуття на підошві, що не ковзає, каска або засоби захисту вух, які використовуються у відповідних умовах - зменшать небезпеку отримання пошкоджень.

**с) Не допускайте ненавмисного вмикання електроінструменту. Забезпечте перебування вимикача в положенні «вимкнено» перед під'єднанням до мережі і (або) до акумуляторної батареї, а також під час підйому й перенесення електроінструмента.** Якщо під час перенесення електроінструмента палець знаходиться на вимикачі або відбувається під'єднання до мережі (під'єднання до акумуляторної батареї) електроінструмента, у якого вимикач перебуває в положенні «ввімкнено», може статися нещасний випадок.

**д) Прибирайте регульовальний інструмент і гайкові ключі до ввімкнення електроінструмента.** Інструмент або ключ, який потрапив у обертові частини електроінструменту, може призвести до травм.

**е) Не перевтомлюйтесь. Зберігайте правильну стійку і рівновагу тіла під час роботи.** Це дозволяє краще контролювати електроінструмент у непередбачуваних ситуаціях.

**ф) Вдягайте доречний робочий одяг. Не вдягайте широкий одяг та прикраси. Тримайте волосся, одяг та рукавиці якнайдалі від рухомих частин.** Широкий одяг, ювелірні прикраси, розпущене волосся може потрапити до рухомих частин.

**г) Якщо передбачено засоби для під'єднання до обладнання для відсмоктування та збору пилу, то забезпечте їх належне приєднання і експлуатацію.** Збирання пилу може зменшити ризики, пов'язані з пилом.

#### 4) Експлуатація та догляд за приладом

**а) Не перевантажуйте електроінструмент. Використовуйте електроінструмент відповідного призначення для виконання необхідної вам роботи.** Краще і безпечніше виконувати електроінструментом ту роботу, на яку він розрахований.

**б) Не використовуйте електроінструмент, якщо його вимикач несправний (не вмикає або не вимикає).** Будь-який електроінструмент, яким не можна керувати за допомогою вимикача, становить небезпеку і підлягає ремонту.

**с) Від'єднайте вилку від джерела живлення і (або) акумуляторну батарею від електроінструмента перед виконанням будь-яких регулювань, зміни додаткового обладнання або розміщення на зберігання.** Подібні заходи безпеки зменшують ризик випадкового запуску електричного інструмента.

**д) Зберігайте непрацюючий електроінструмент в місці, недоступному для дітей, і не дозволяйте особам, які не знайомі з електричним інструментом або цією інструкцією, користуватися електроінструментом.** Електроінструмент становить небезпеку в руках некваліфікованих користувачів.

**е) Забезпечте технічне обслуговування електроінструмента. Перевірте, чи правильно з'єднані та закріплені рухомі частини електроінструмента, чи немає несправних деталей та інших невідповідностей, які можуть вплинути на роботу. У разі несправності відремонтуйте електроінструмент перед використанням.** Часто нещасні випадки відбуваються через погане обслуговування електроінструменту.

**ф) Зберігайте ріжучі інструменти нагостреними та в чистоті.** Ріжучі інструменти з гострими краями, які обслуговуються належним чином, рідше заклинюють і ними легше керувати.

**г) Використовуйте електроінструмент, аксесуари, робочі інструменти тощо відповідно до цієї інструкції з урахуванням умов і характеру виконуваної роботи.** Використання електричного інструмента для виконання операцій, на які він не розрахований, може створити небезпечну ситуацію.

#### 5) Обслуговування

**а) Обслуговування вашого електроінструмента має бути доручено кваліфікованому фахівцю, який використовує тільки оригінальні деталі.** Це дозволить зберегти безпеку вашого електроінструмента.

**б) Ніколи не ремонтуйте пошкоджені акумулятори.** Обслуговування акумуляторних батарей має виконуватися тільки виробником або авторизованими сервісами.

### КРИТЕРІЇ ГРАНИЧНОГО СТАНУ

КРИТЕРІЇ ГРАНИЧНОГО СТАНУ	МОЖЛИВА ПРИЧИНА	Дії
Тріщини на поверхнях несучих і корпусних деталей	Втомна деформація металу	В разі виявлення несправності необхідно від'єднати прилад від мережі і звернутися до кваліфікованого фахівця
Пошкодження дроту живлення або штепсельної вилки	Перевантаження або обрив	
Надмірне зношення або пошкодження двигуна і механізму редуктора або сукупність ознак	Втомна деформація металу	

<b>ПЕРЕЛІК КРИТИЧНИХ ВІДМОВ:</b>	<b>Дії:</b>
Іскріння електромотора	Необхідно звернутися до кваліфікованого фахівця
Поява стороннього шуму	Необхідно звернутися до кваліфікованого фахівця
<b>В разі виявлення перерахованих вище несправностей необхідно від'єднати прилад від мережі й звернутися до кваліфікованого фахівця.</b>	

## **ІНШІ ФАКТОРИ РИЗИКУ**

**Навіть в разі використання електроінструмента відповідно до вказівок неможливо усунути всі залишкові чинники ризику. У зв'язку з конструкцією і дизайном електроінструмента можуть виникнути такі небезпеки:**

а) Порушення здоров'я в результаті вібрації, якщо інструмент використовується протягом тривалого періоду часу або неналежним чином і в неналежному стані.

б) Травми і пошкодження майна через зламані аксесуари (робочого інструмента) внаслідок їх падіння.

**⚠ Увага!** Цей електроінструмент виробляє електромагнітне поле під час своєї роботи. Це поле може, за певних обставин, заважати активним чи пасивним медичним імплантатам. З метою зниження ризику серйозних або смертельних травм ми рекомендуємо особам з медичними імплантатами проконсультуватися зі своїм лікарем і виробником медичних імплантатів перед використанням цього електроінструменту.

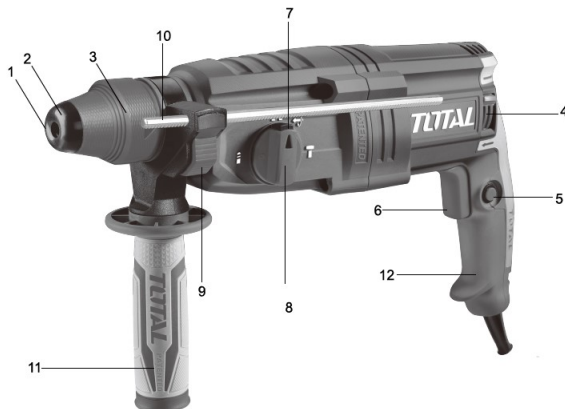


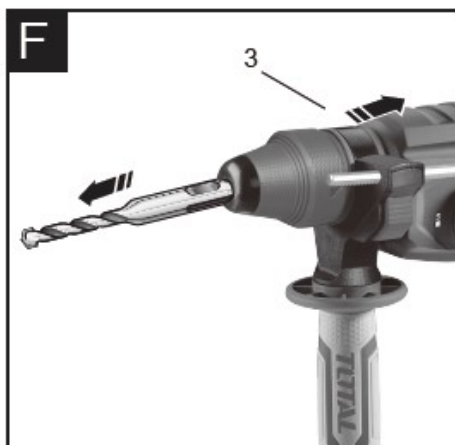
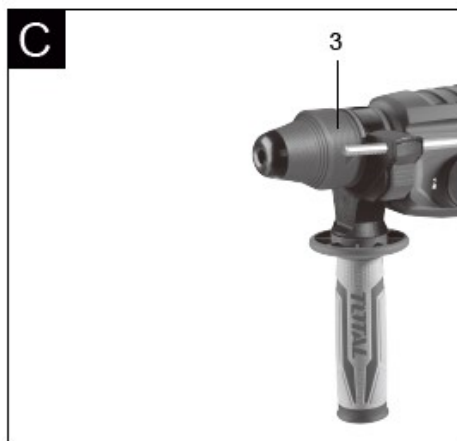
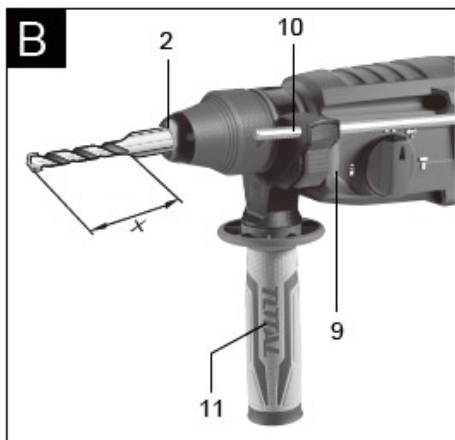
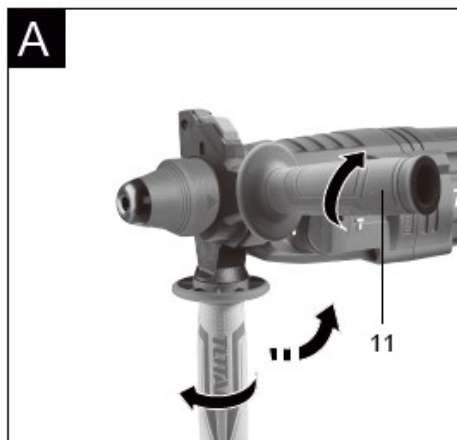
## ТЕХНІЧНІ ХАРАКТЕРИСТИКИ

Артикул	ТН308268
Потрібна потужність	800Вт
Параметри мережі живлення	220-240В~50/60Гц
Частота холостого ходу	0-1100 об/хв
Частота ударів	0-4000 уд/хв
Енергія удару	2,5 Дж
Діаметр свердління в бетоні	26мм
Діаметр свердління в металі	13мм
Діаметр свердління в дереві	30мм

## ОПИС ПРИЛАДУ

1. Тримач інструменту (SDS plus)
2. Пилозахисний ковпачок
3. Стопорна втулка
4. Перемикач напрямку обертання праворуч/ліворуч
5. Кнопка блокування
6. Перемикач УВІМ/ВИМК.
7. Кнопка відпуску для перемикача режимів
8. Перемикач вибору робочого режиму
9. Кнопка на допоміжній рукоятці
10. Обмежувач глибини
11. Допоміжна рукоятка
12. Основна рукоятка







## ЕКСПЛУАТАЦІЯ

### ДОПОМІЖНА РУКОЯТКА

Керуйте машиною лише за допомогою допоміжної рукоятки 11.

Зміна положення допоміжної рукоятки.

Допоміжна рукоятка 11 може бути встановлена в будь-яке положення для забезпечення безпечної та маловитратної робочої пози:

- Поверніть нижню частину допоміжної рукоятки 11 у напрямку проти годинникової стрілки та поверніть допоміжну рукоятку 11 у потрібне положення. Потім знову затягніть нижню частину допоміжної рукоятки 11 повернувши її за годинниковою стрілкою.

Зверніть увагу, що затискна стрічка допоміжної рукоятки розташована в пазу на корпусі, як і призначено.

### РЕГУЛЮВАННЯ ГЛИБИНИ СВЕРДЛІННЯ

Необхідну глибину свердління можна встановити за допомогою обмежувача глибини 10.

- Натисніть кнопку для регулювання обмежувача глибини 9 та вставте обмежувач глибини 10 до допоміжну рукоятку 11. Рифлена поверхня обмежувача глибини 10 має бути звернена вниз.

- Вставте свердлильний інструмент до упору у тримач інструменту 1. В іншому випадку рухливість бурового інструменту може призвести до неправильного регулювання глибини свердління.

- Витягніть обмежувач глибини до тих пір, поки відстань між наконечником свердла та наконечником обмежувача глибини не буде відповідати бажаній глибині свердління.

### ПІДГОТОВКА ІНСТРУМЕНТУ ДО РОБОТИ, ЕКСПЛУАТАЦІЯ

#### ⚠ Увага!

Дотримуйтесь правильної напруги мережі! Напруга джерела живлення повинна відповідати напрузі, вказаній на заводській табличці інструменту.

### НАЛАШТУВАННЯ РЕЖИМУ РОБОТИ

За допомогою перемикача режимів 8 вибирається режим роботи машини.

Щоб змінити режим роботи, натисніть кнопку спуску 7 і поверніть перемикач режимів 8 в потрібне положення до тих пір, поки не буде чутно, як він замикається.

#### ⚠ Увага!

Змінюйте режим роботи тільки тоді, коли електроінструмент вимкнено! В іншому випадку інструмент може бути пошкоджений.

	<p>Положення для свердління з ударом у бетоні чи камені.</p>
	<p>Положення для свердління без удару в дереві, металі, кераміці та пластику, а також для загвинчування гвинтів.</p>
	<p>Положення Vario Lock для регулювання положення довбання. Перемикач 8, вибору режимів не фіксується цьому положенні.</p>
	<p>Положення перемикача для режиму довбання.</p>

### ВИБІР НАПРЯМКУ ОБЕРТАННЯ

Перемикач напрямку обертання 4 використовується для зміни напрямку обертання машини у зворотному напрямку. Однак це неможливо при включеному/вимкненому перемикачі 6.



Обертання за годинниковою стрілкою.

Поверніть перемикач напрямку обертання 4 з обох сторін до упору в положення.



Обертання проти годинникової стрілки. Поверніть перемикач напрямку обертання 4 по обидва боки до упору положення.

Встановіть напрямку обертання для свердління молотком, свердління та довбання завжди на праве обертання.

### УВІМКНЕННЯ І ВИМКНЕННЯ

- Щоб запустити машину, натисніть кнопку увімкнення/вимкнення 6
- Щоб заблокувати перемикач увімкнення/вимкнення, утримуйте його натиснутим та додатково натисніть кнопку блокування 5
- Щоб вимкнути машину, відпустіть кнопку увімкнення/вимкнення 6. Коли перемикач увімкнення/вимкнення 6 заблокований, спочатку натисніть його, а потім відпустіть.

### НАЛАШТУВАННЯ ШВИДКОСТІ ОБЕРТАННЯ/УДАРУ

Швидкість обертання/швидкість удару увімкненого електроінструменту можна регулювати по-різному, залежно від того, наскільки сильно натиснути перемикач УВІМ/ВИМК 6.

Легке натискання на перемикач вимкнення 6 призводить до низької швидкості удару.

Подальший тиск на перемикач збільшує швидкість обертання/удару.

### ЗАПОБІЖНА МУФТА

Якщо ріжуча пластина зачіпляється або заклинюється, привід до шпинделя свердла переривається. Через сили, що виникають, завжди міцно тримайте електроінструмент обома руками і забезпечте надійну позицію.

Якщо електроінструмент заклинює, вимкніть інструмент та послабте робочий інструмент. При увімкненні інструменту із заклинившим робочим інструментом (можуть виникнути високі моменти реакції).

### **ЗМІНА ПОЛОЖЕННЯ ДОВБАННЯ**

Зубило може бути зафіксовано у 36 положеннях. Таким чином, для кожного застосування можна встановити оптимальне робоче положення.

- Вставте зубило у тримач інструменту.
- Поверніть перемикач режимів 8 у положення Vario Lock"Lock".
- Поверніть тримач інструменту у потрібне становище для довбання.
- Поверніть перемикач режимів 8 в положення «довбання». Інструмент тепер заблоковано.
- Для довбання встановіть напрямок обертання на праве обертання.

### **ТЕХНІЧНЕ І СЕРВІСНЕ ОБСЛУГОВУВАННЯ**

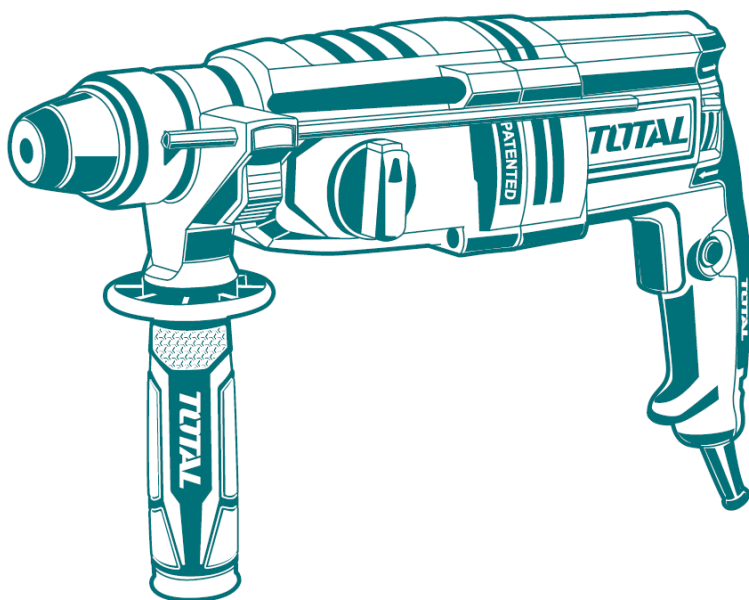
Технічне обслуговування та очищення:

- Перед початком будь-яких робіт із самою машиною вийміть вилку з розетки.
- Для безпечної та правильної роботи завжди утримуйте машину та вентиляційні отвори в чистоті.
- Пошкоджений пилезахисний ковпачок слід негайно замінити.
- Очищайте тримач інструменту 1 кожен раз після використання.

# TOTAL

One-Stop Tools Station

TOTAL



ПЕРФОРАТОР

TOTAL TOOLS CO., LIMITED  
ВИРОБЛЕНО В КНР

## 800BT