

ІНСТРУКЦІЯ



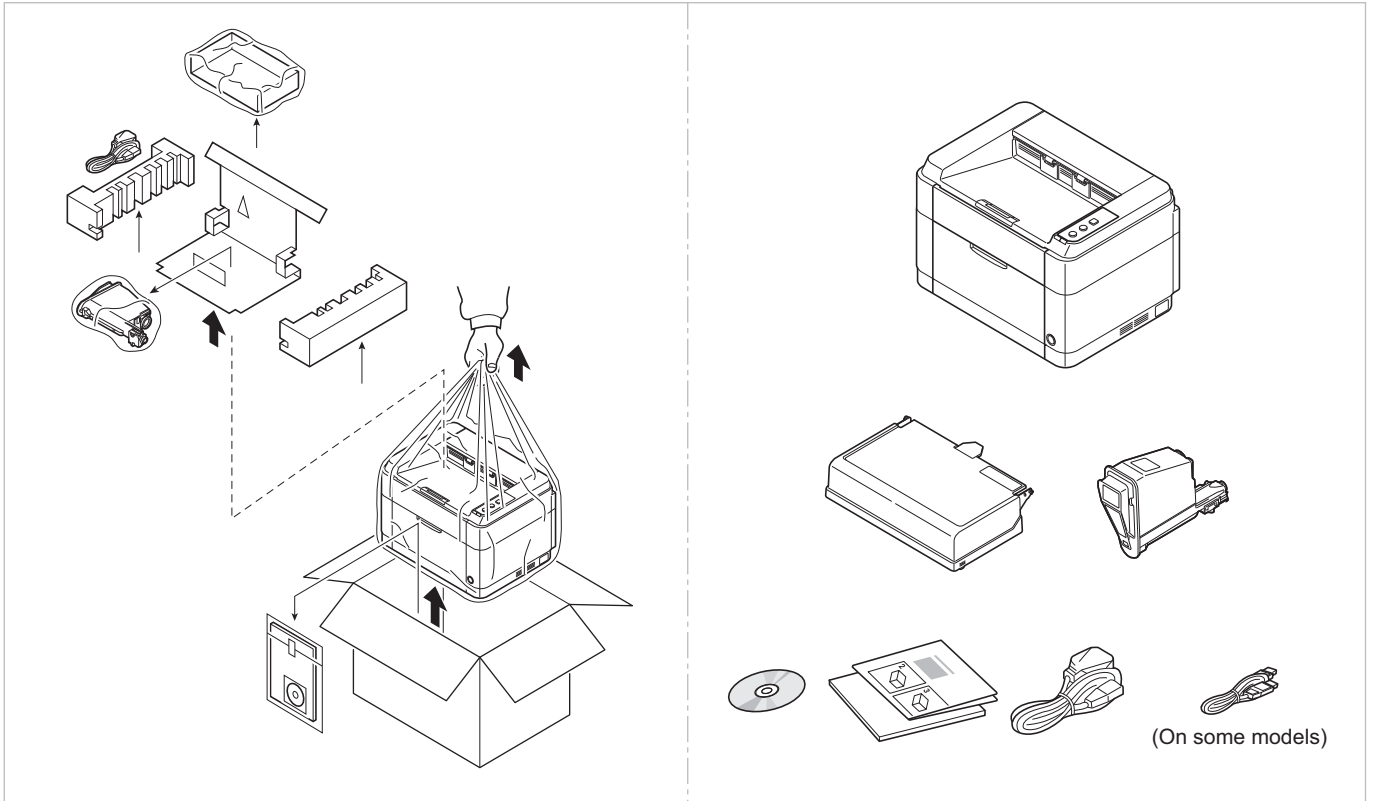
FS-1040

FS-1041

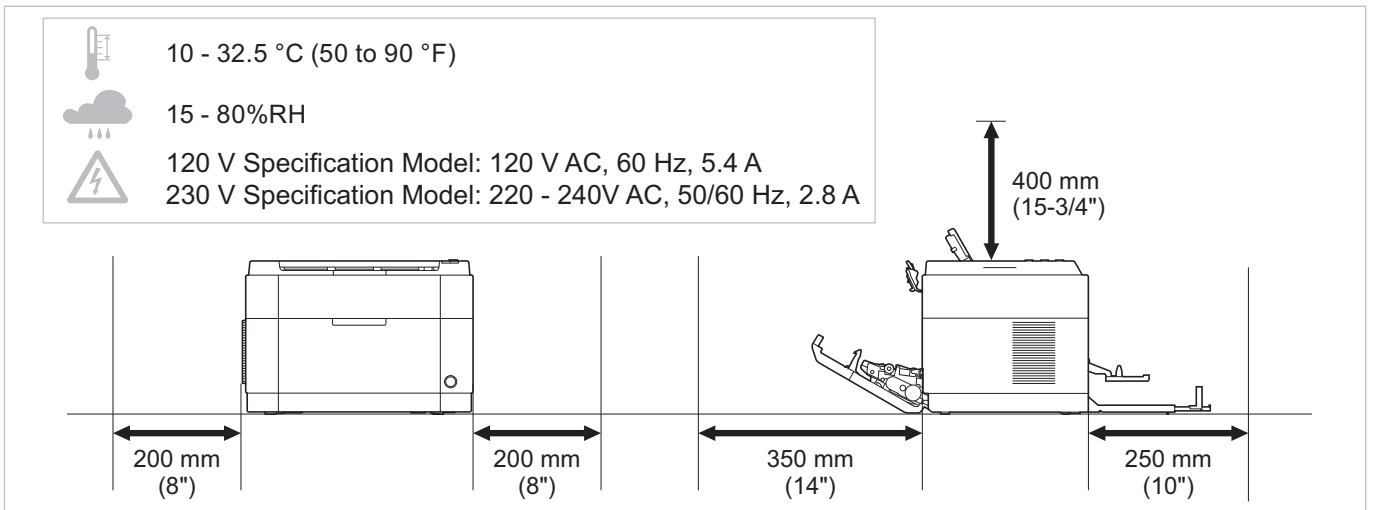
FS-1060DN

FS-1061DN



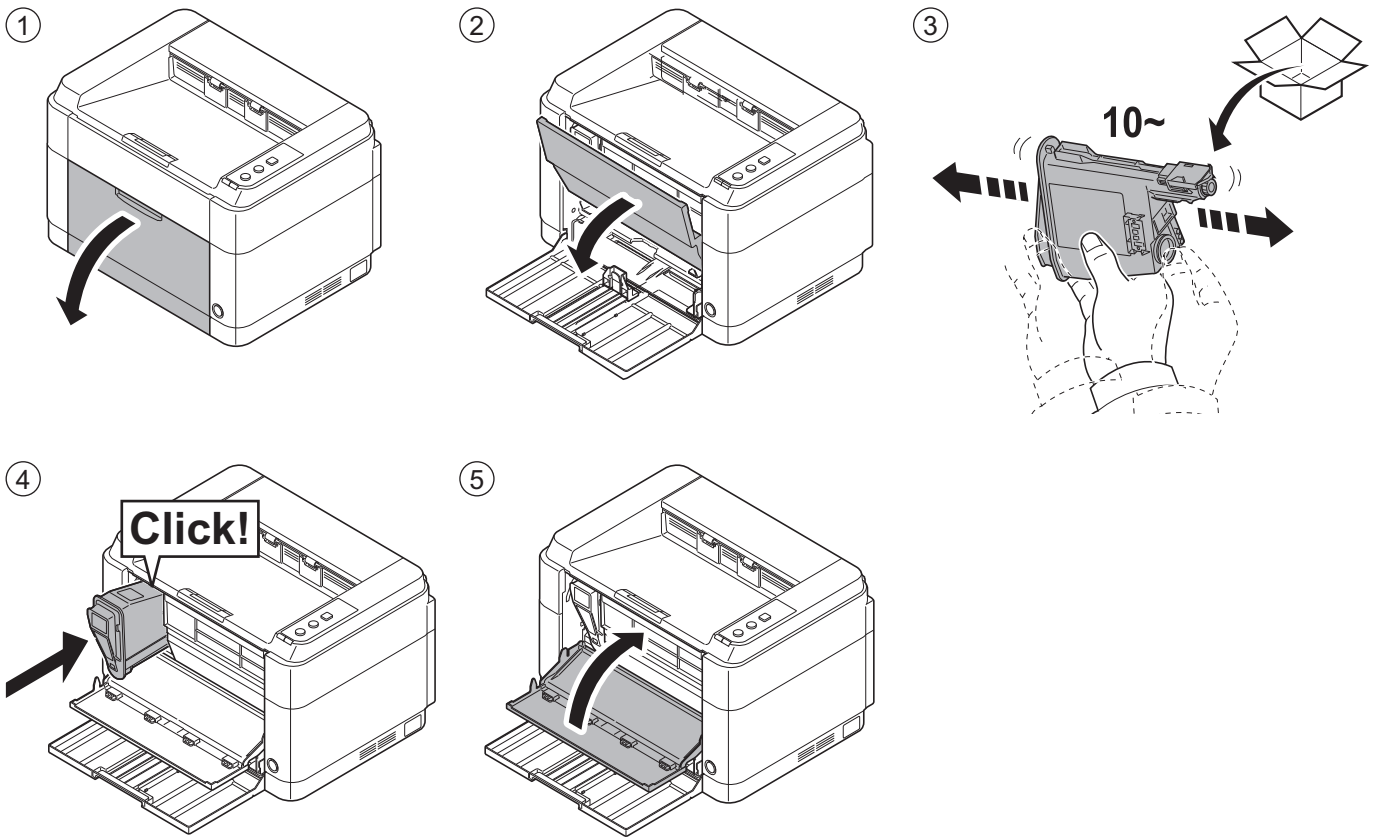


- EN** The included components differ depending on the countries or regions.
- RU** Комплектация компонентами зависит от страны или региона.
- UA** Комплектація компонентами залежить від країни або регіону.



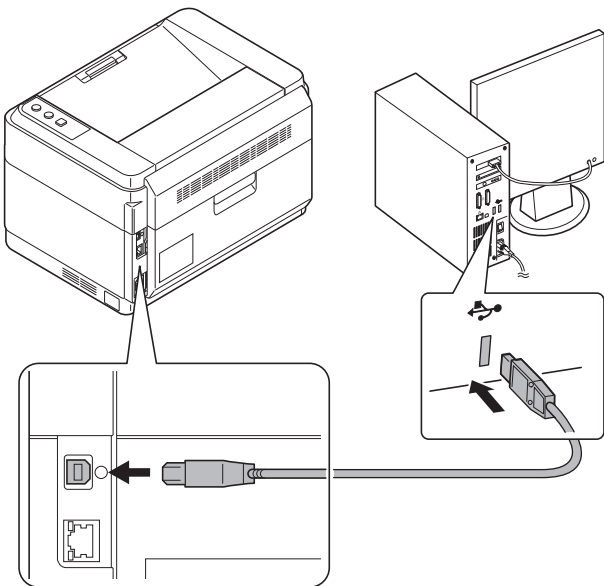
- EN** Environment
CAUTION: Be sure to provide enough space around the machine. Prolonged use without sufficient clearance may cause heat to build up inside the machine, resulting in fire.
- RU** Окружающая среда
ВНИМАНИЕ! Вокруг принтера должно быть достаточно свободного пространства. Длительное использование без надлежащей чистки может стать причиной перегрева внутри принтера, что приведет к возгоранию.
- UA** Довкілля
УВАГА! Навколо принтера має бути достатньо вільного простору. Тривале використання без належного очищення може спричинити перегрів всередині принтера, що призведе до загоряння.

A Install Toner Container

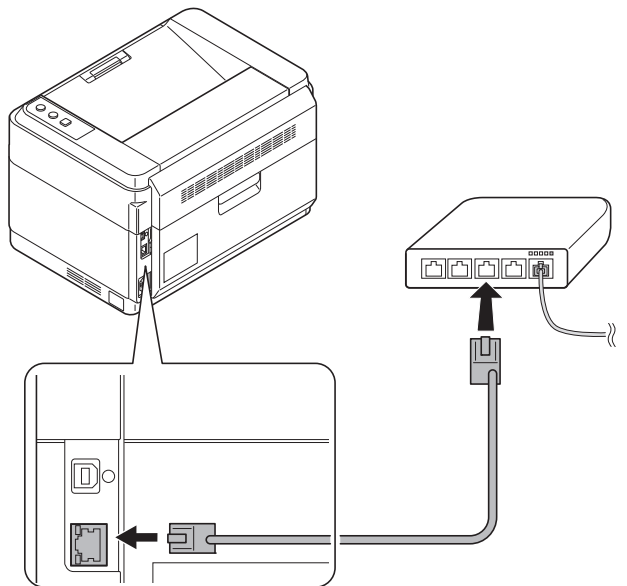


B Connect Cables

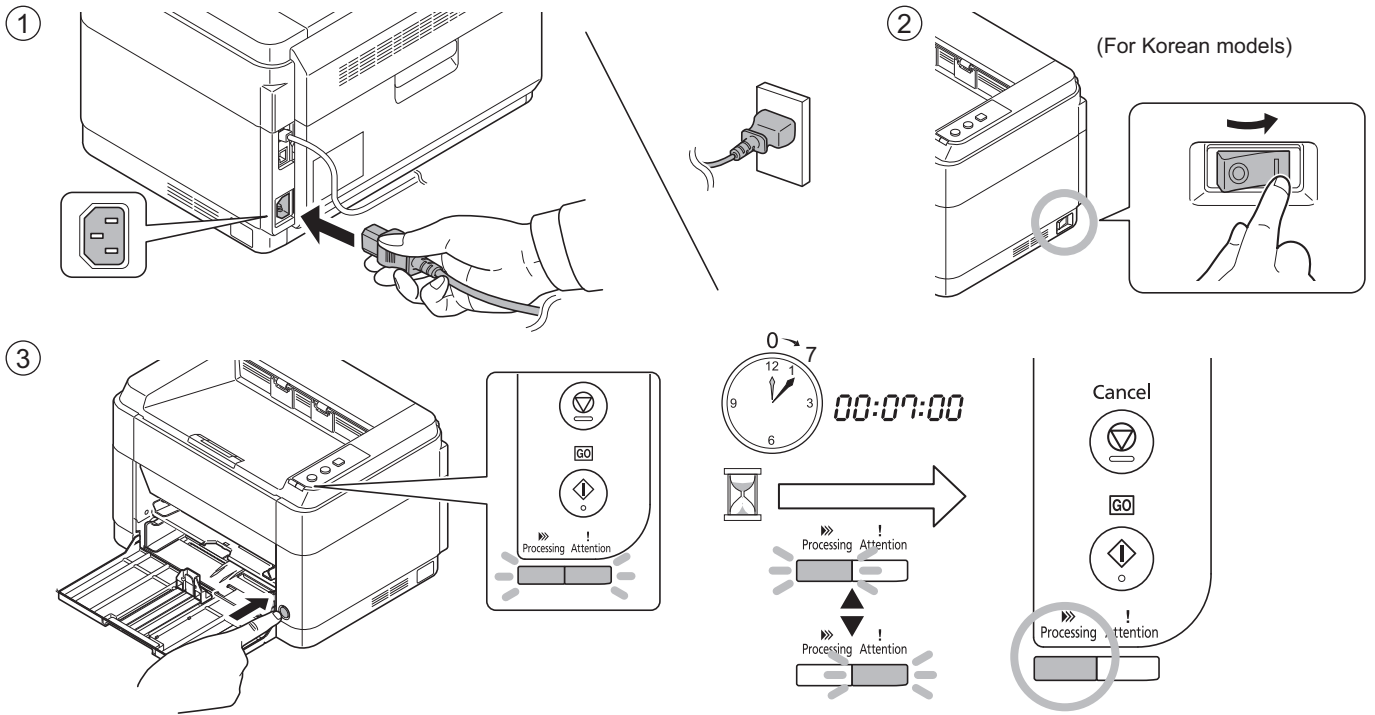
USB



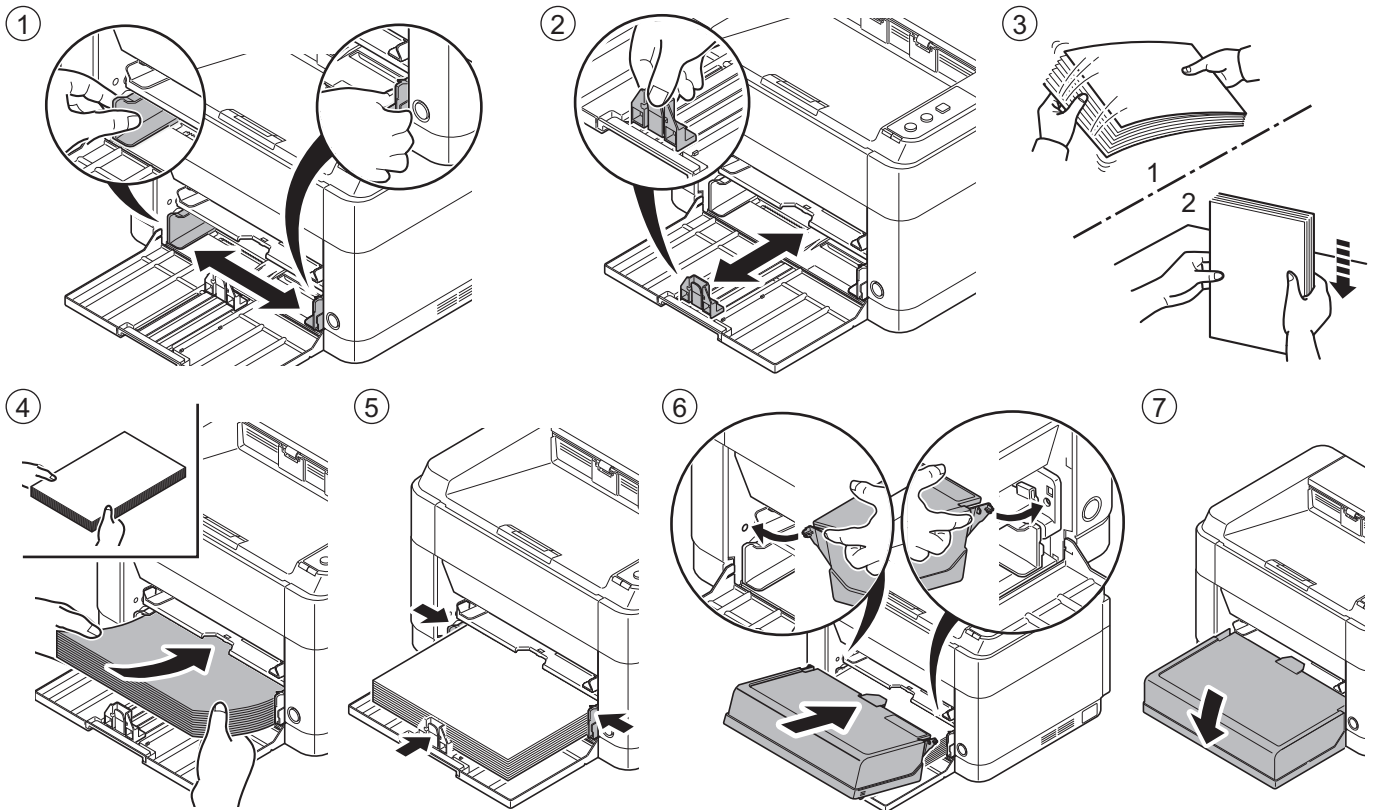
Network (FS-1060DN/FS-1061DN)



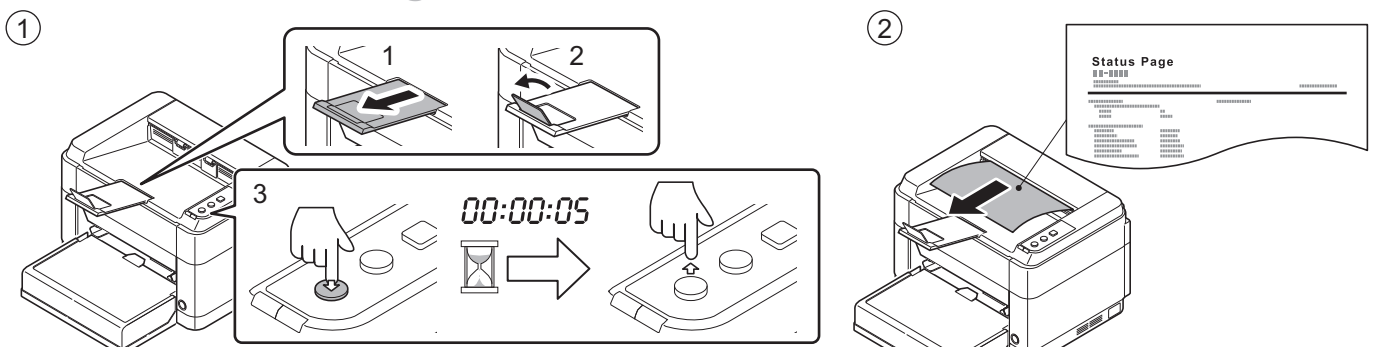
C Power On



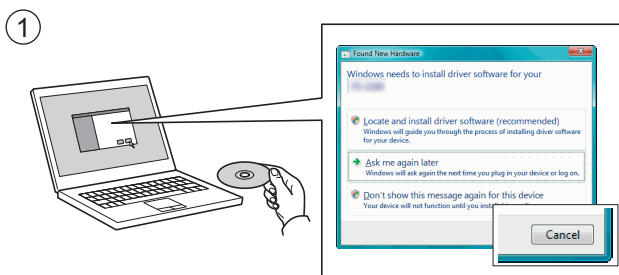
D Load Paper



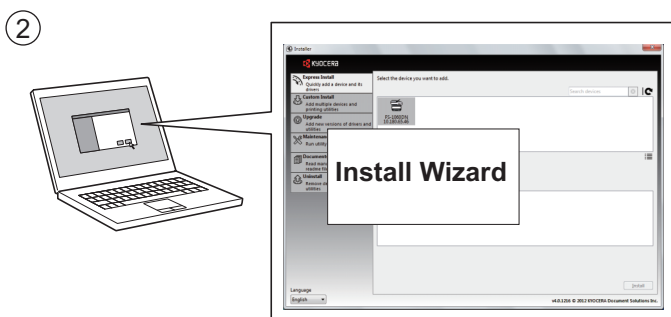
E Print Status Page



F Install Printer Driver and KYOCERA Client Tool

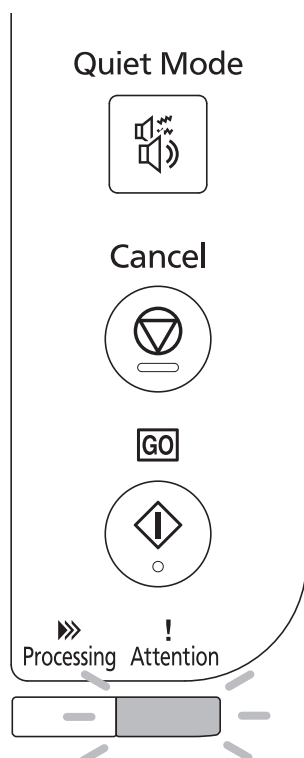


- EN If Found new Hardware window appears, click Cancel.
- RU Если появляется окно Найдено новое аппаратное обеспечение, щелкните Отменить.
- UA Якщо з'являється вікно Знайдено нове апаратне забезпечення, натисніть Скасувати.



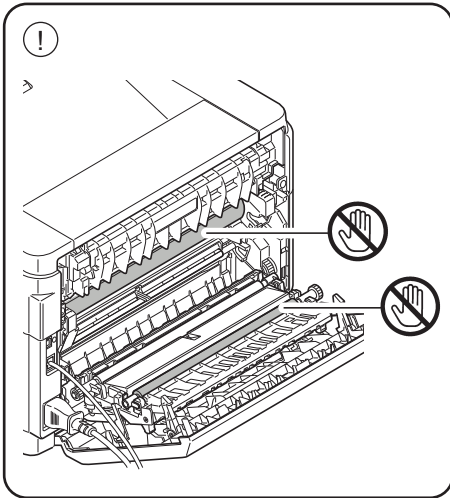
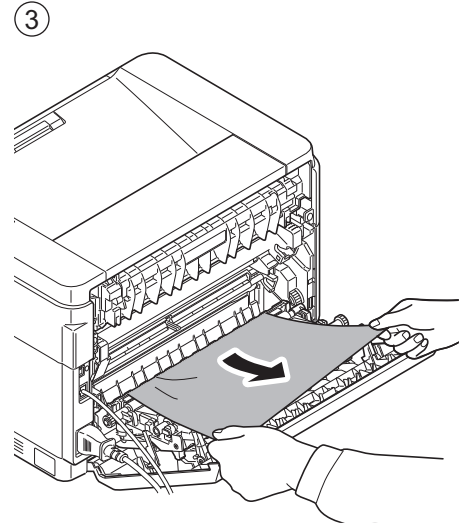
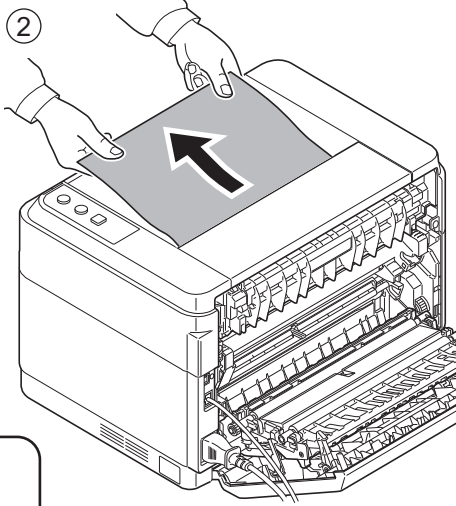
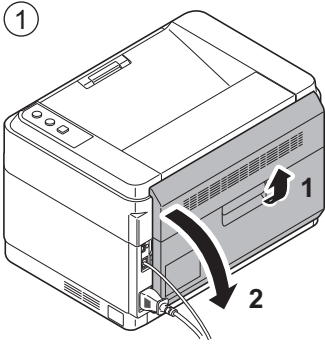
- EN Follow the instructions in the installation wizard to install the printer driver and KYOCERA Client Tool.
- RU Следуйте инструкциям, приведенным в мастере установки, чтобы установить драйвер принтера и KYOCERA Client Tool.
- UA Дотримуйтеся інструкцій, наведених в майстрі встановлення, щоб встановити драйвер принтера та KYOCERA Client Tool.

G Troubleshooting

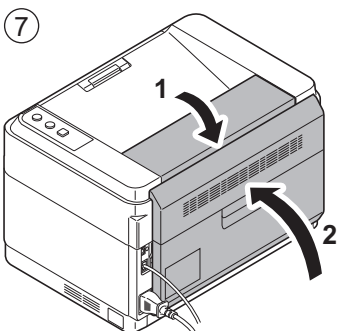
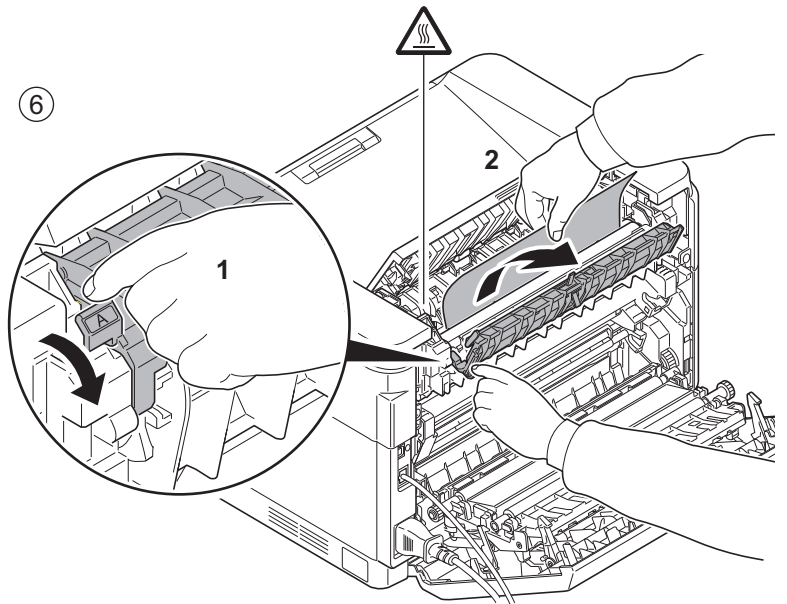
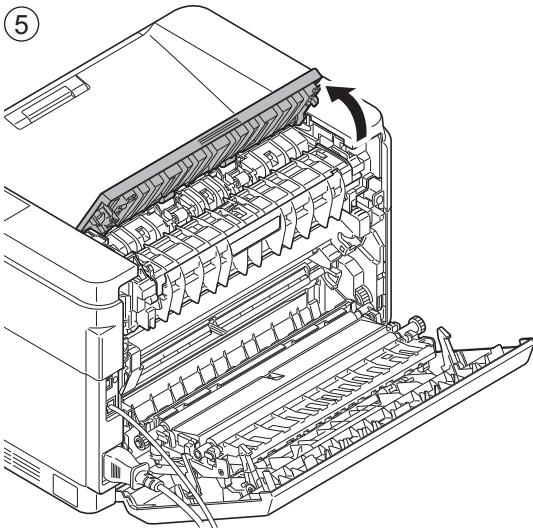
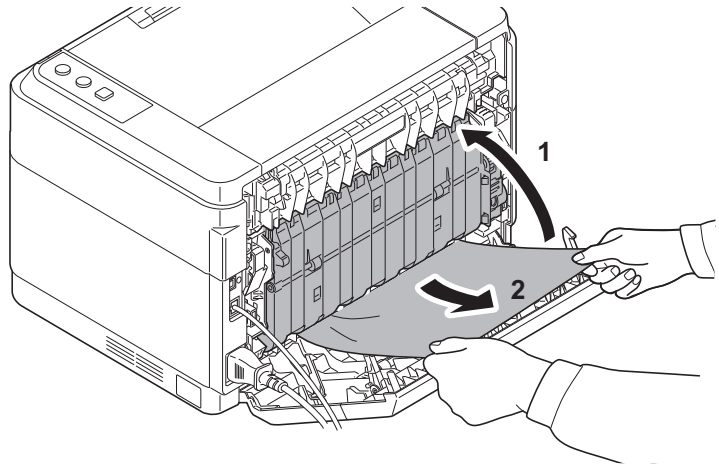


- EN If an error occurs on the machine, the Attention indicator on the operation panel will light up or flash. Check the display in KYOCERA Client Tool on the PC and clear the error. For details, refer to the manual on the Product Library disc.
- RU В случае возникновения ошибки аппарата, на панели управления загорится или будет мигать индикатор Внимание. Проверьте индикацию в KYOCERA Client Tool на ПК и удалите ошибку. Для получения подробной информации обратитесь к руководству Product Library на диске.
- UA У разі виникнення помилки апарата на панелі управління загориться або блиматиме індикатор Увага. Перевірте індикацію в KYOCERA Client Tool на ПК та усуньте помилку. Для отримання детальної інформації зверніться до інструкції Product Library на диску.

A

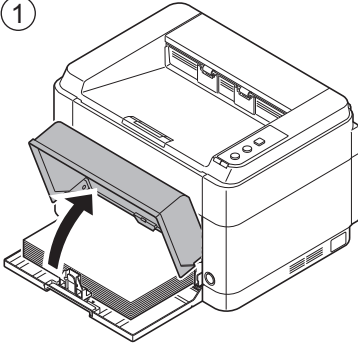


4 FS-1060DN/FS-1061DN

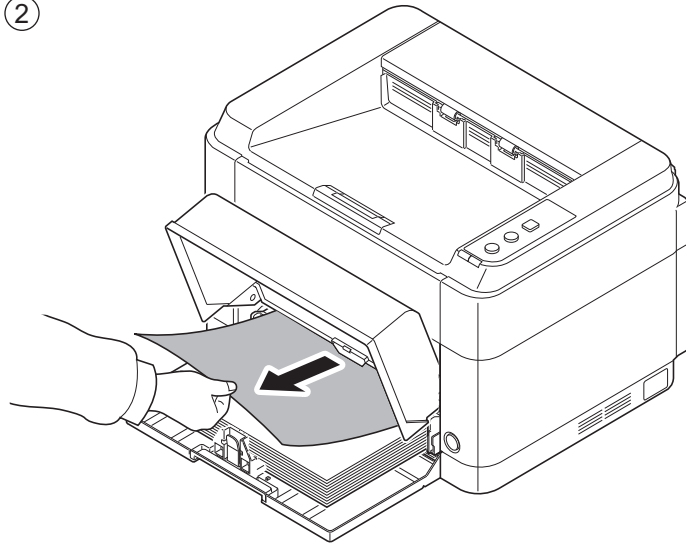


B

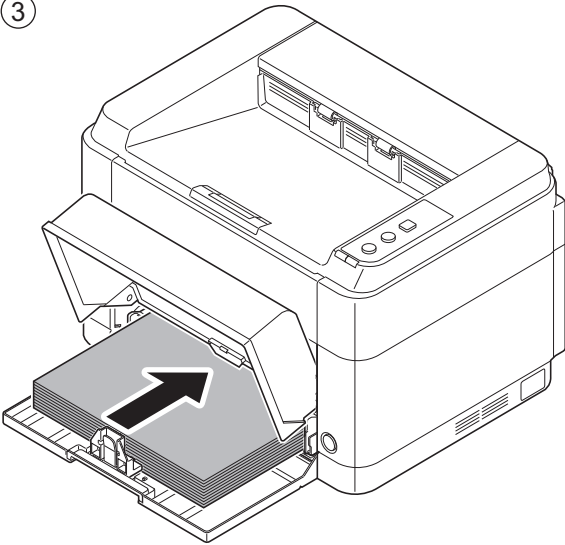
①



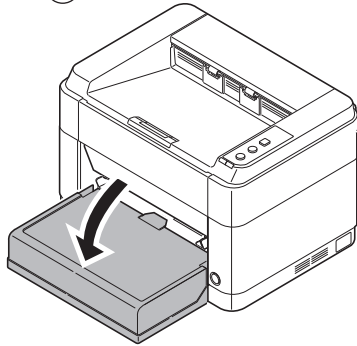
②



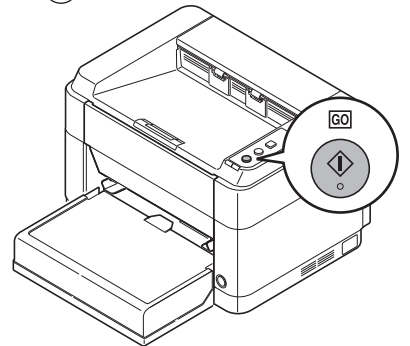
③



④

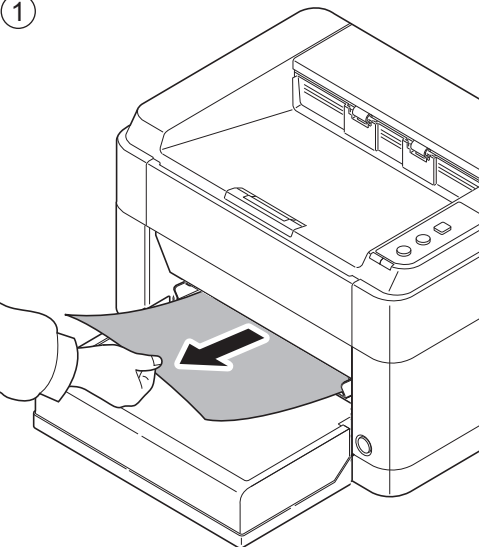


⑤

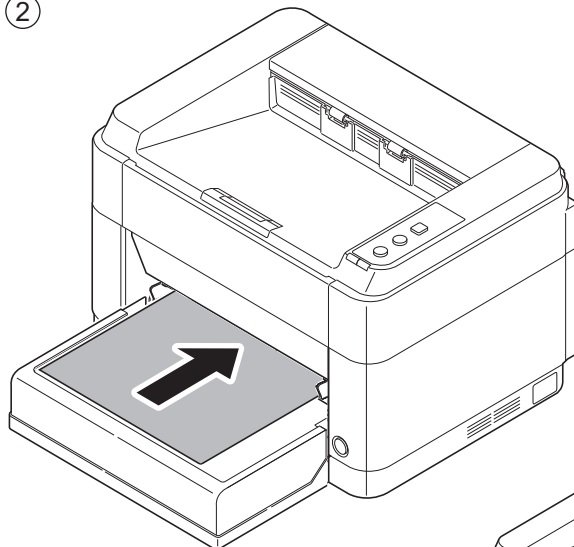


C FS-1060DN/FS-1061DN

①



②



③

