

ІНСТРУКЦІЯ



FS-1020MFP

FS-1220MFP

FS-1025MFP

FS-1320MFP

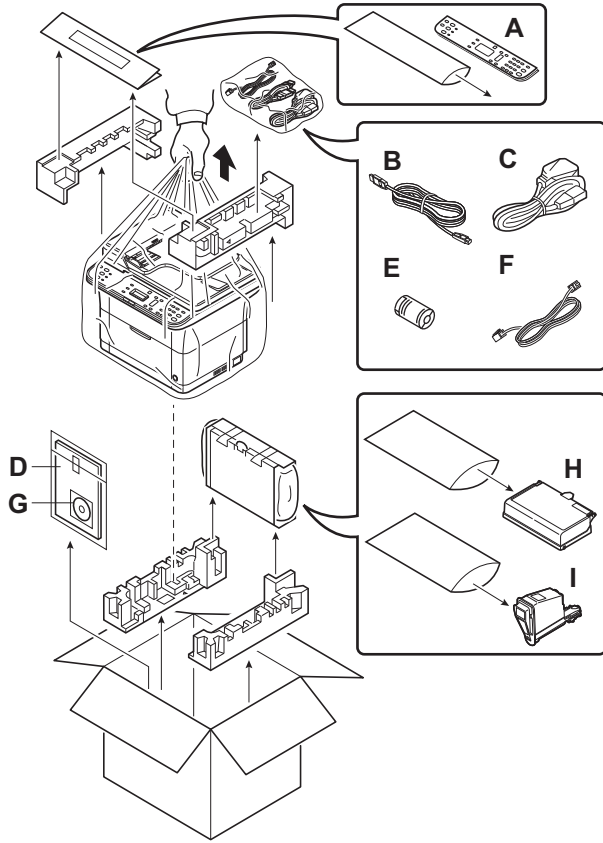
FS-1120MFP

FS-1325MFP

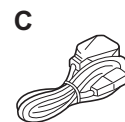
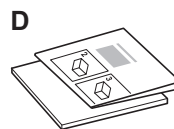
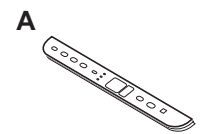
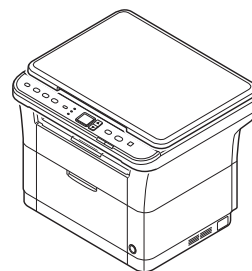
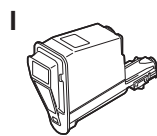
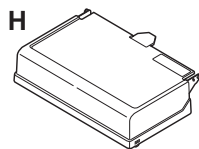
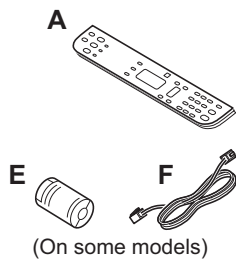
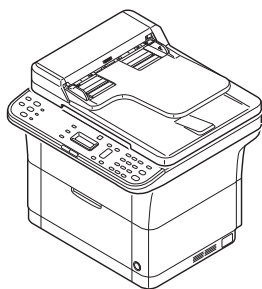
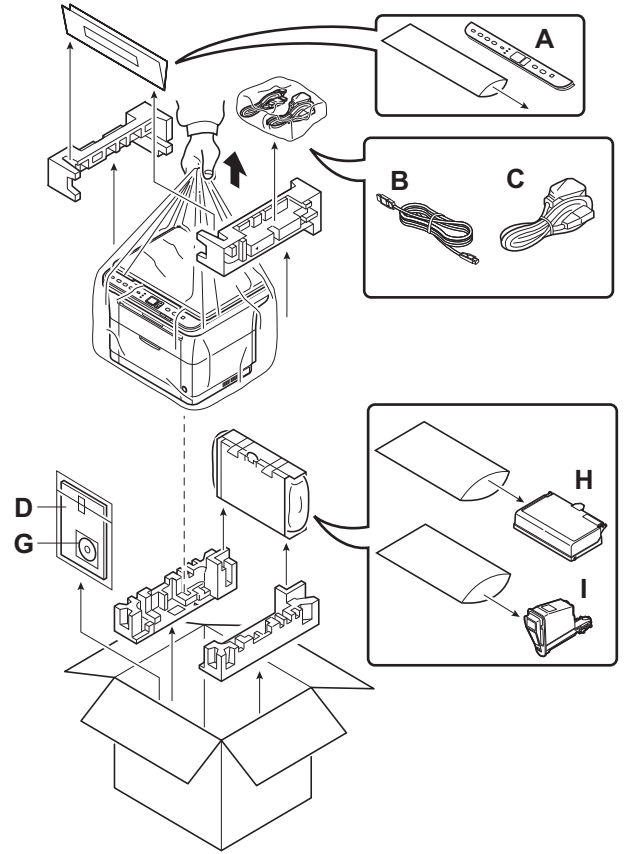
FS-1125MFP



FS-1025MFP/FS-1120MFP/FS-1125MFP/
FS-1320MFP/FS-1325MFP



FS-1020MFP/FS-1220MFP






(On some models)

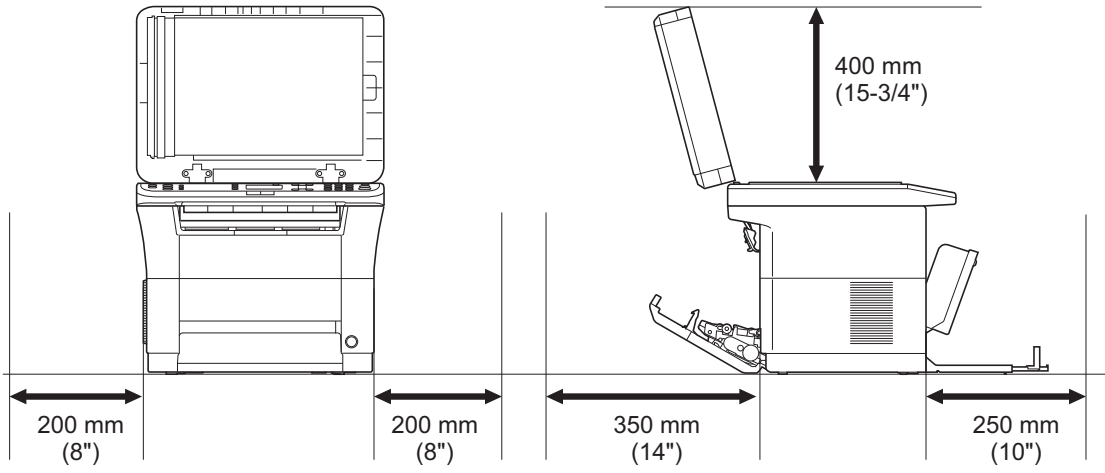
EN The included components differ depending on the countries or regions.

RU Комплектация компонентами зависит от страны или региона.




UA Комплектація компонентами залежить від країни або регіону.

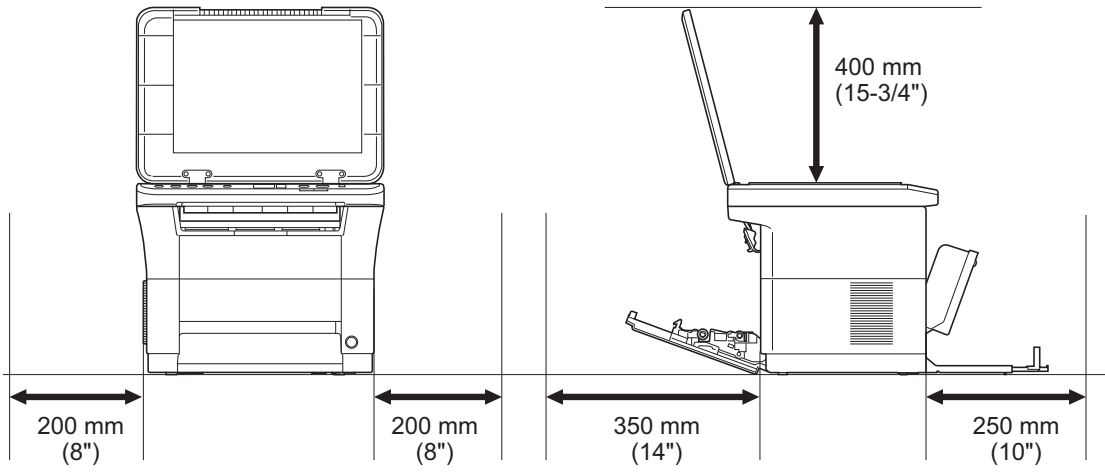
FS-1025MFP/FS-1120MFP/FS-1125MFP/FS-1320MFP/FS-1325MFP

| | |
|---|--|
|  | 10 - 32.5 °C (50 to 90 °F) |
|  | 15 - 80%RH |
|  | 120 V Specification Model: 120 V 60 Hz 6.0A 230 V Specification Model: 220 to 240V 50/60 Hz 3.1 A |



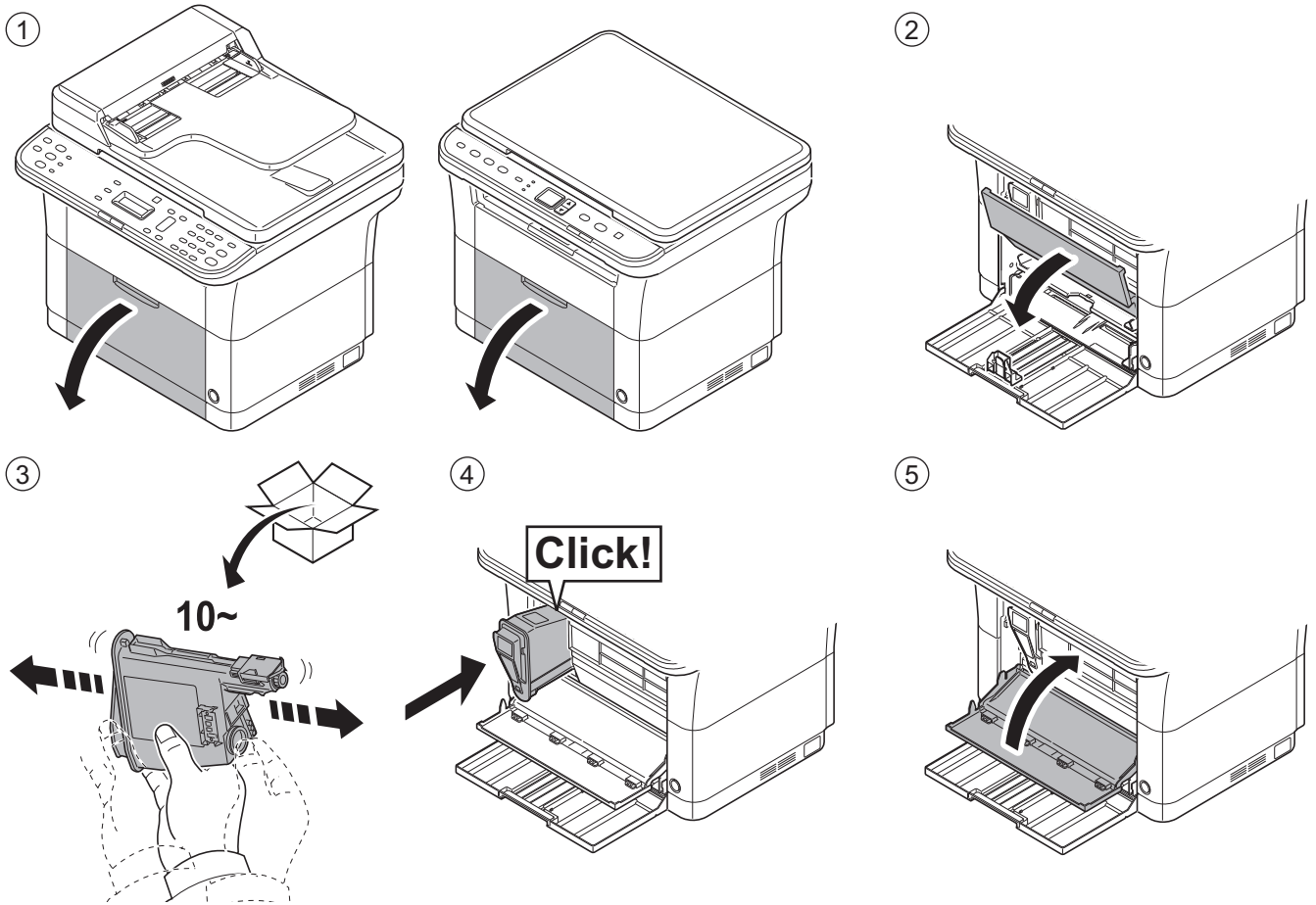
FS-1020MFP/FS-1220MFP

| | |
|---|--|
|  | 10 - 32.5 °C (50 to 90 °F) |
|  | 15 - 80%RH |
|  | 120 V Specification Model: 120 V 60 Hz 6.0A 230 V Specification Model: 220 to 240V 50/60 Hz 3.1 A |



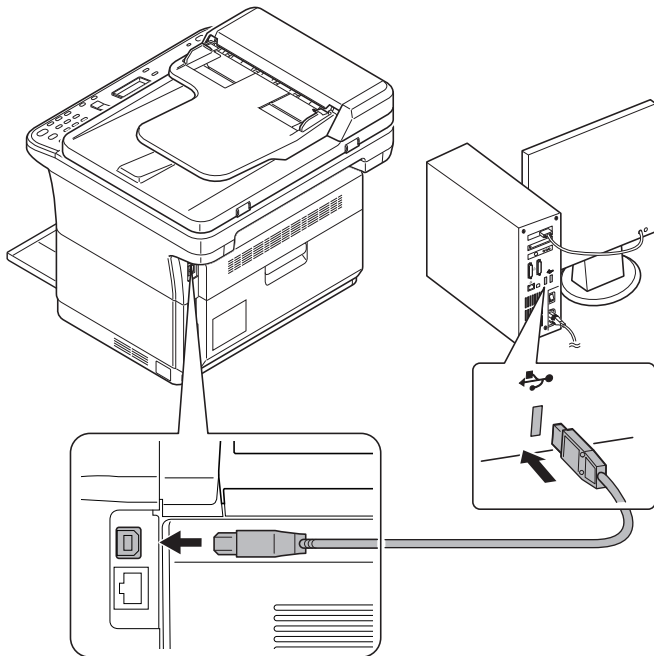
- EN** Environment
CAUTION: Be sure to provide enough space around the machine. Prolonged use without sufficient clearance may cause heat to build up inside the machine, resulting in fire.
- RU** Окружающая среда
ВНИМАНИЕ! Вокруг принтера должно быть достаточно свободного пространства. Длительное использование без надлежащей чистки может стать причиной перегрева внутри принтера, что приведет к возгоранию.
- UA** Довкілля
УВАГА! Навколо принтера має бути достатньо вільного простору. Тривале використання без належного очищення може спричинити перегрів всередині принтера, що призведе до загоряння.

A Install Toner Container

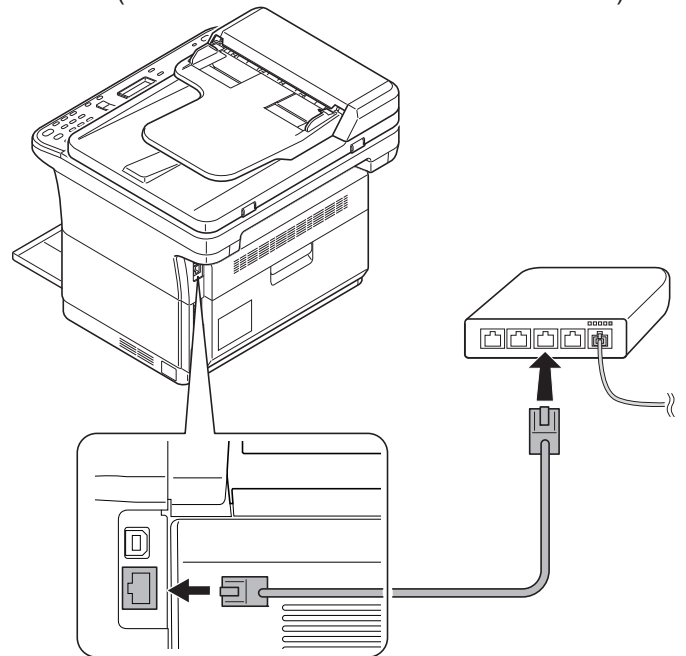


B Connect Cables

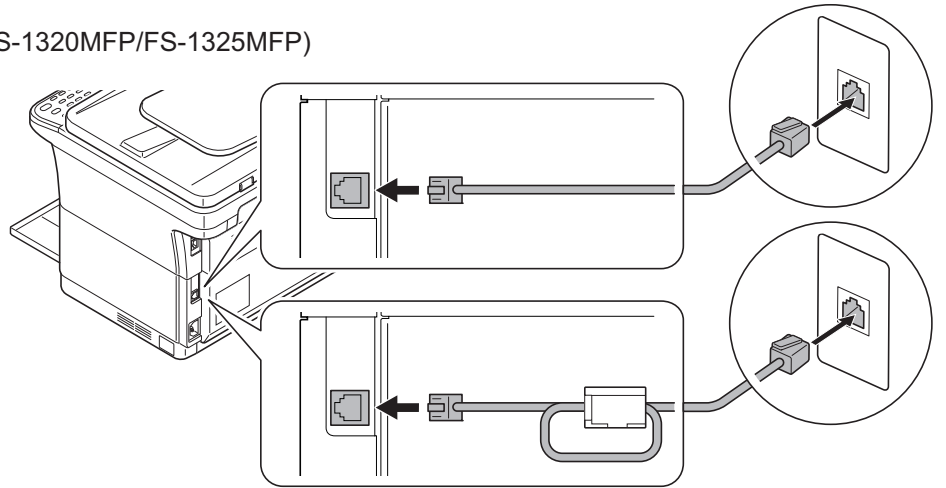
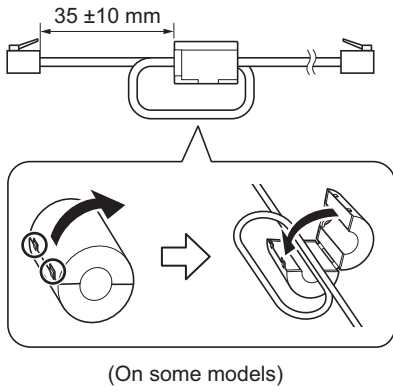
USB



Network (FS-1025MFP/FS-1125MFP/FS-1325MFP)

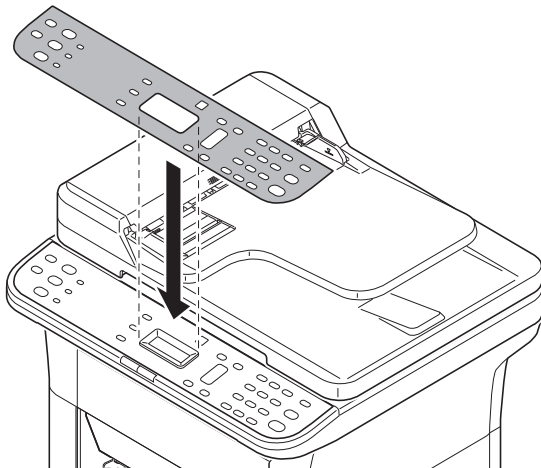


FAX (FS-1120MFP/FS-1125MFP/FS-1320MFP/FS-1325MFP)

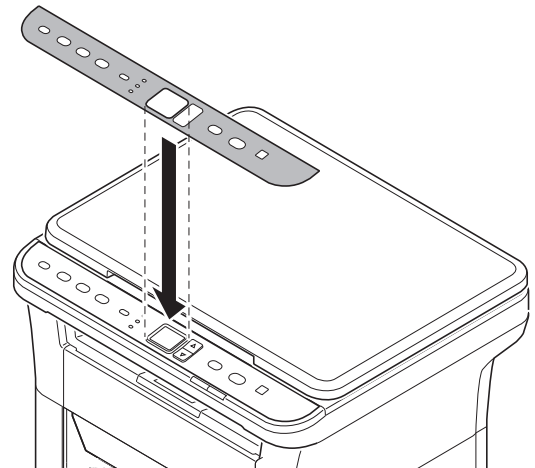


C Attach Operation Panel Sheet

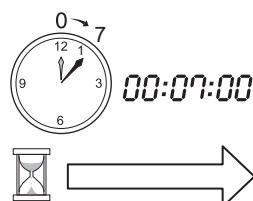
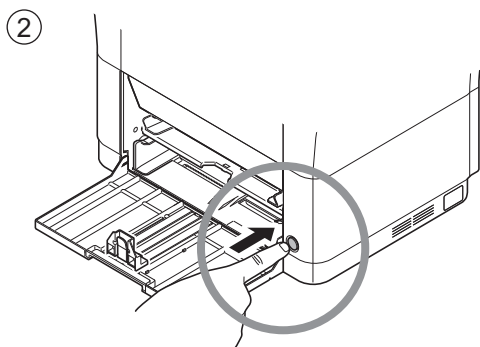
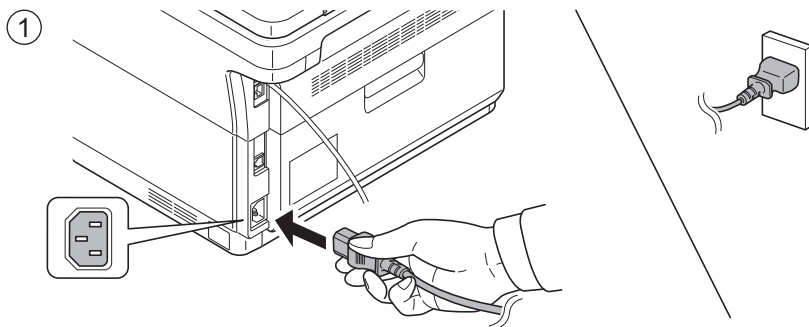
FS-1025MFP/FS-1120MFP/FS-1125MFP/
FS-1320MFP/FS-1325MFP



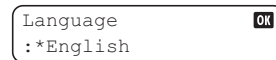
FS-1020MFP/FS-1220MFP



D Power On



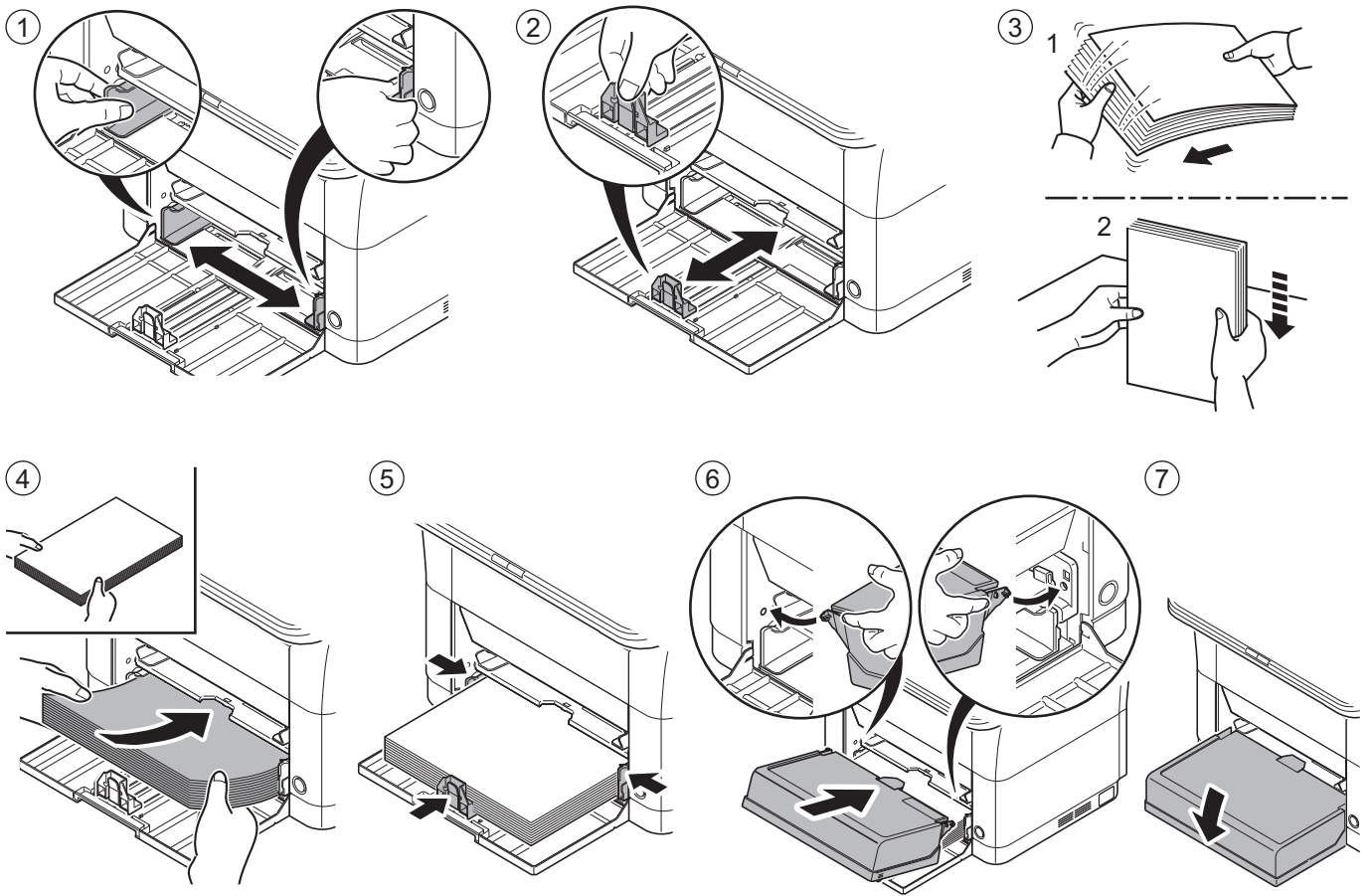
FS-1025MFP/FS-1120MFP/FS-1125MFP/
FS-1320MFP/FS-1325MFP



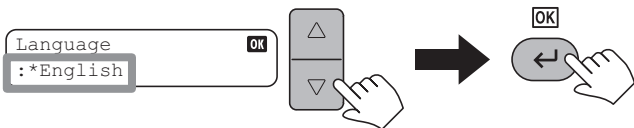
FS-1020MFP/FS-1220MFP



E Load Paper

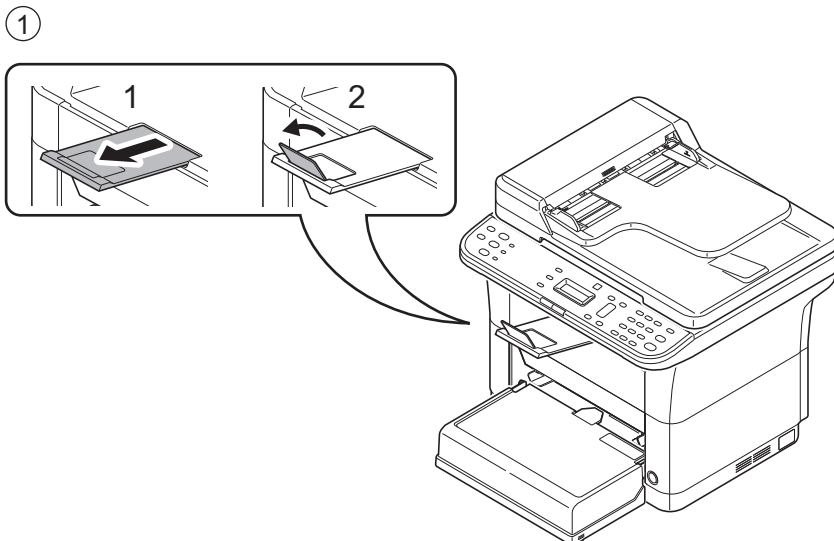


F Language (FS-1025MFP/FS-1120MFP/FS-1125MFP/FS-1320MFP/FS-1325MFP)



G Print Status Page

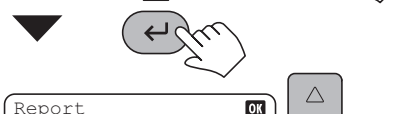
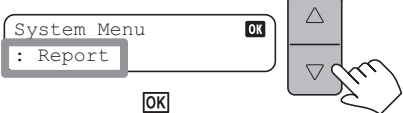
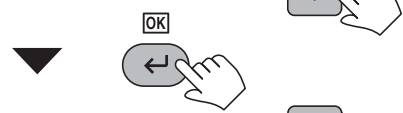
FS-1025MFP/FS-1120MFP/FS-1125MFP/FS-1320MFP/FS-1325MFP



2

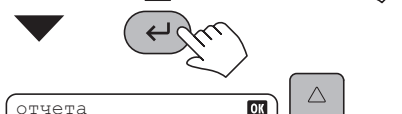
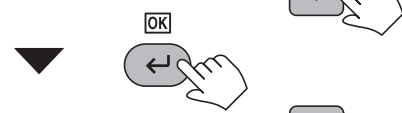
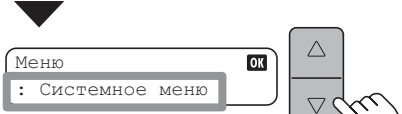
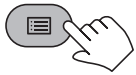
EN

Menu



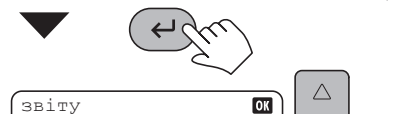
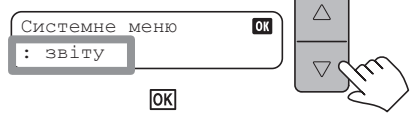
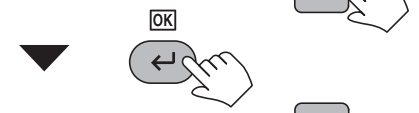
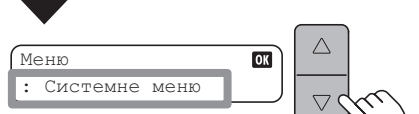
RU

Меню

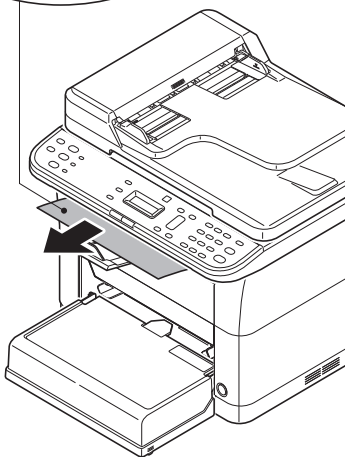
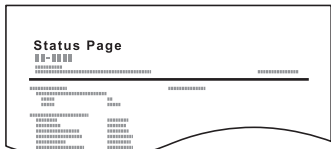


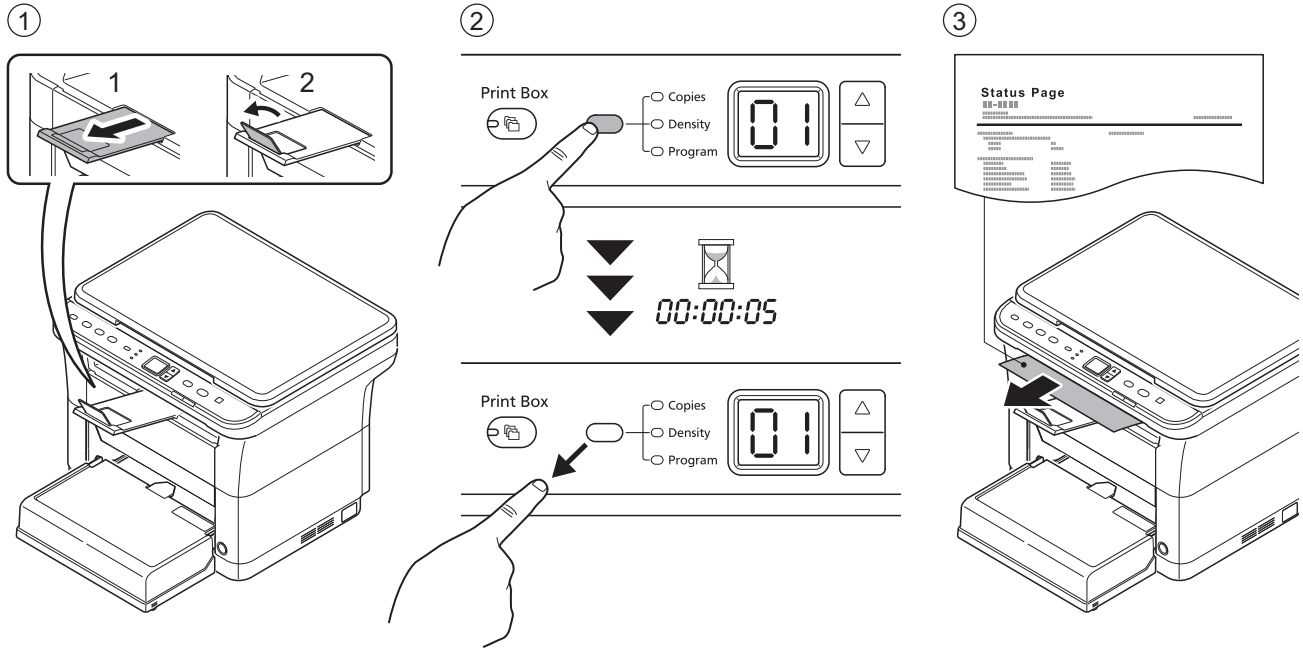
UA

Меню

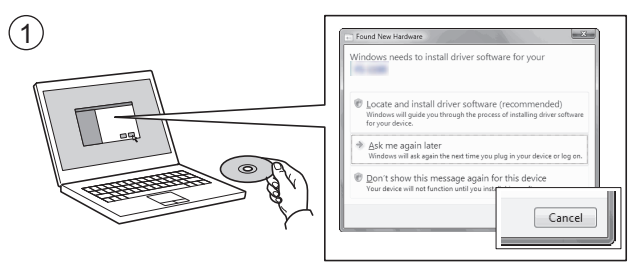


3

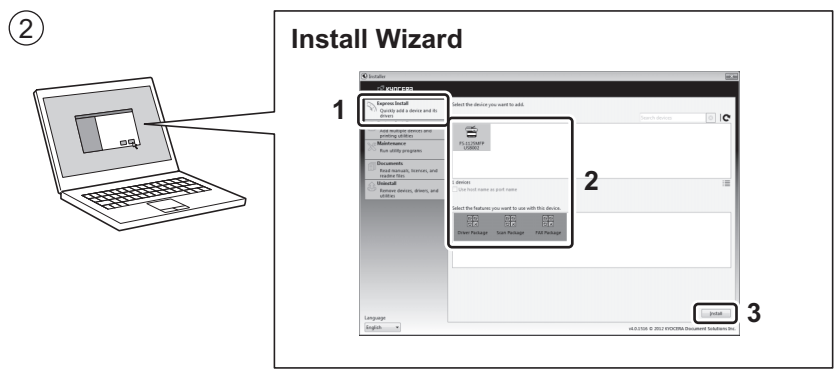




H Install Drivers and Utilities

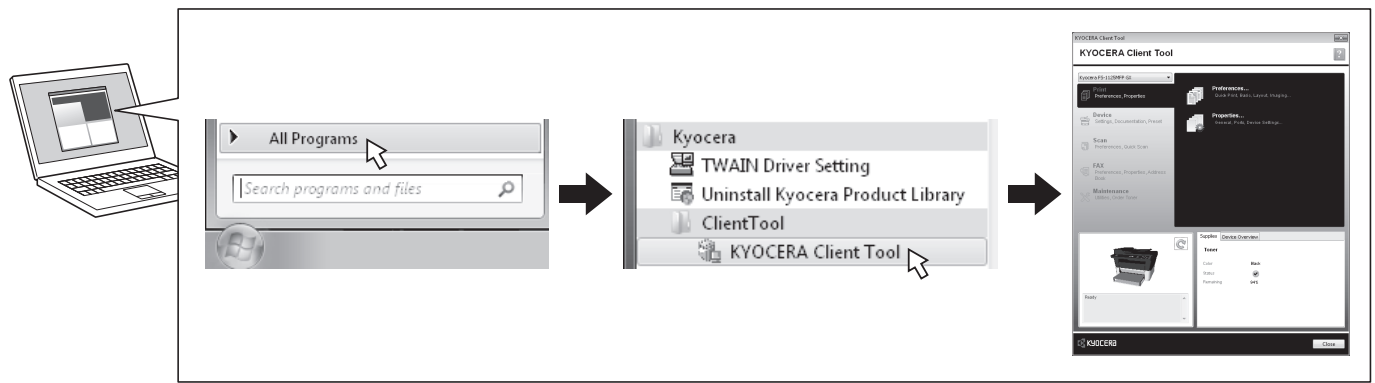


- EN** If Found new Hardware window appears, click Cancel.
- RU** Если появляется окно Найдено новое аппаратное обеспечение, щелкните Отменить.
- UA** Якщо з'являється вікно Знайдено нове апаратне забезпечення, натисніть Скасувати.



- EN** Follow the instructions in the installation wizard.
- RU** Следуйте инструкциям в окне мастера установки.
- UA** Дотримуйтеся інструкцій у вікні майстра встановлення.

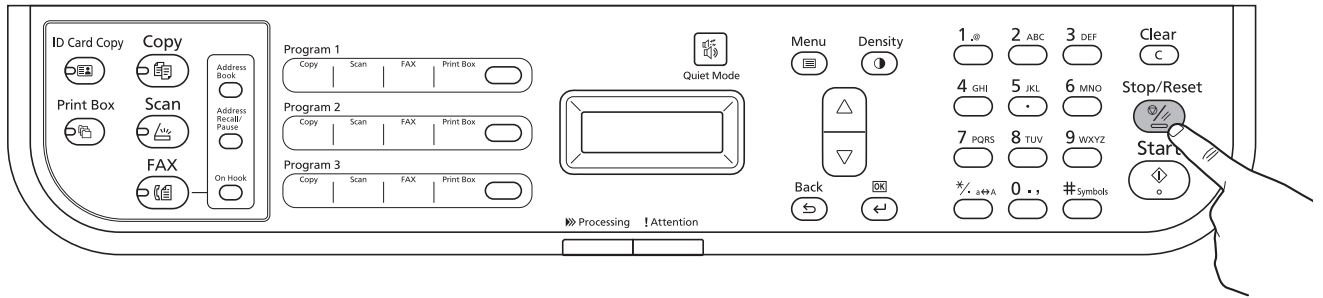
I Access KYOCERA Client Tool



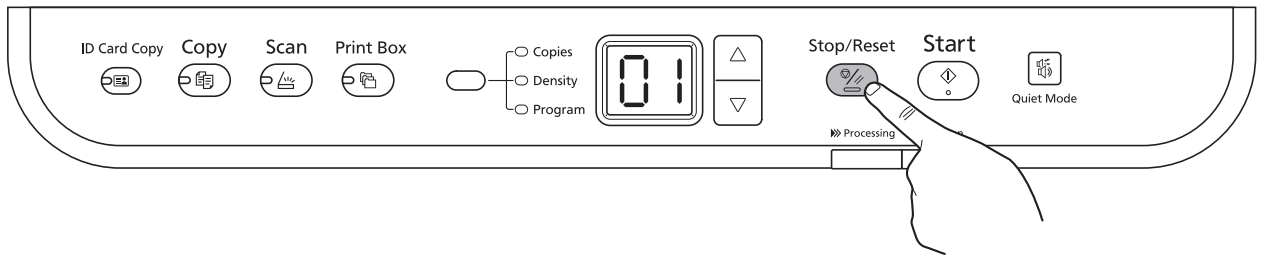
- EN** Start the KYOCERA Client Tool.
- RU** Запустите KYOCERA Client Tool.
- UA** Запустіть KYOCERA Client Tool.

J Cancel Printing

FS-1025MFP/FS-1120MFP/FS-1125MFP/FS-1320MFP/FS-1325MFP

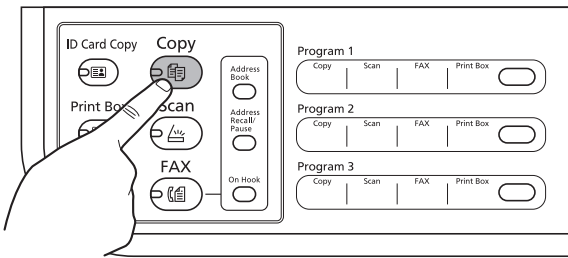


FS-1020MFP/FS-1220MFP

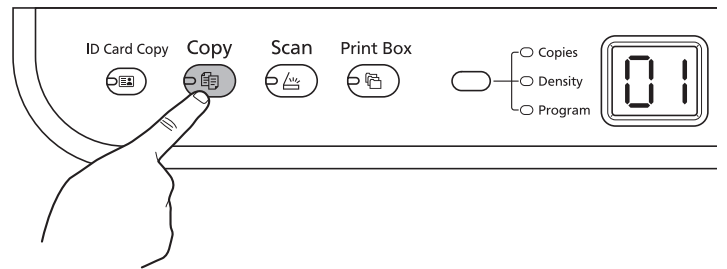


K Copy (basic operation)

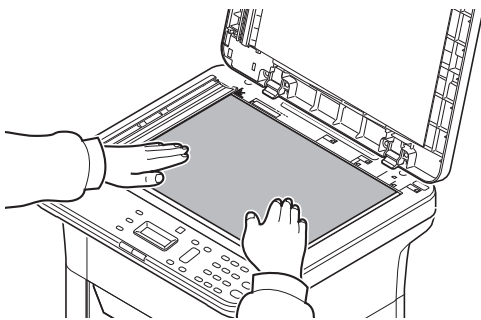
① FS-1025MFP/FS-1120MFP/FS-1125MFP/
FS-1320MFP/FS-1325MFP



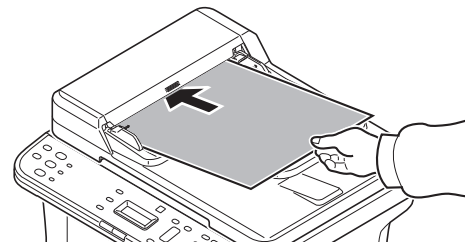
FS-1020MFP/FS-1220MFP



②

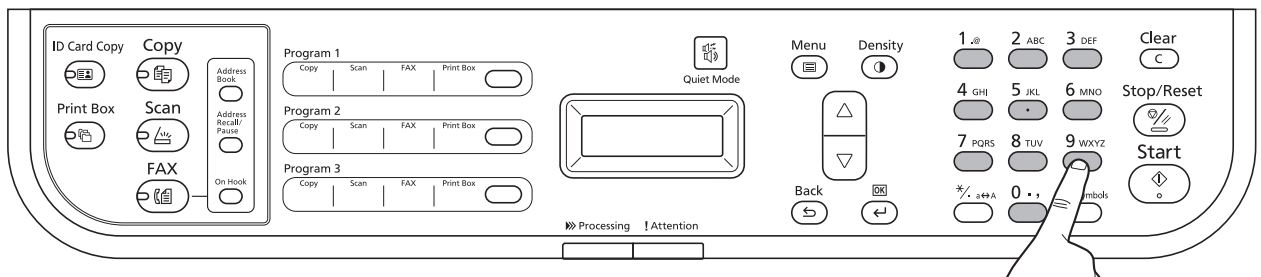


FS-1025MFP/FS-1120MFP/FS-1125MFP/
FS-1320MFP/FS-1325MFP



③

FS-1025MFP/FS-1120MFP/FS-1125MFP/FS-1320MFP/FS-1325MFP



EN

Ready to Copy.
Copies 09

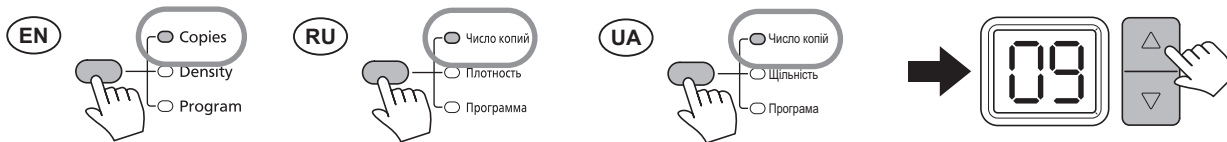
RU

Готов к копированию.
Число копий 09

UA

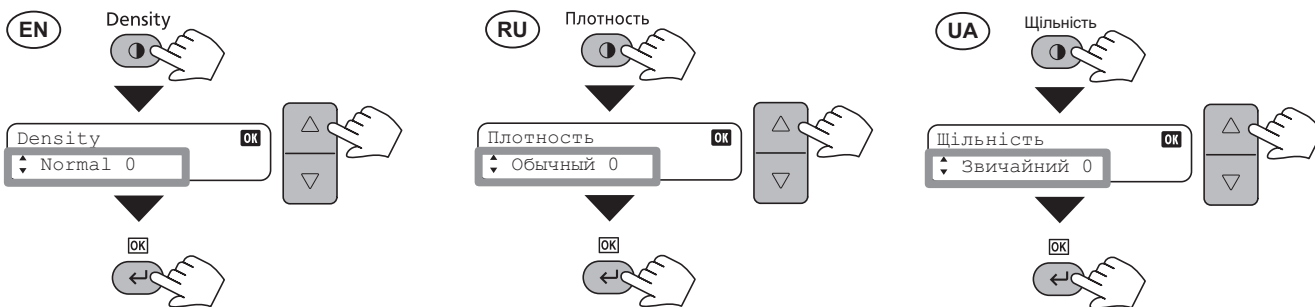
Готовий до копіювання.
Число копій 09

FS-1020MFP/FS-1220MFP

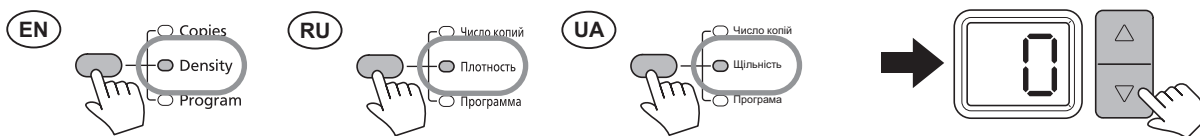


④

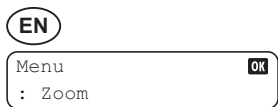
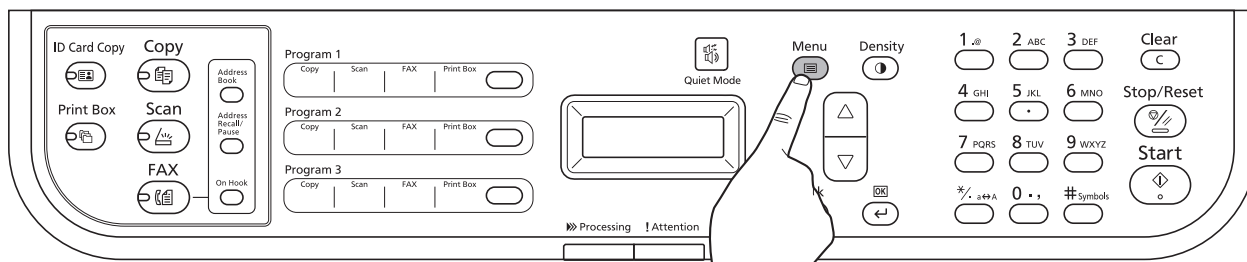
FS-1025MFP/FS-1120MFP/FS-1125MFP/FS-1320MFP/FS-1325MFP



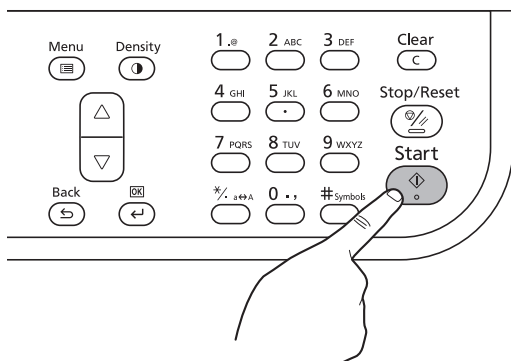
FS-1020MFP/FS-1220MFP



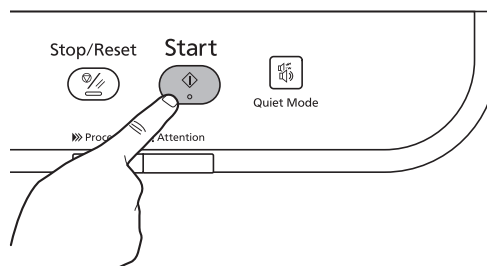
⑤ FS-1025MFP/FS-1120MFP/FS-1125MFP/FS-1320MFP/FS-1325MFP



⑥ FS-1025MFP/FS-1120MFP/FS-1125MFP/FS-1320MFP/FS-1325MFP

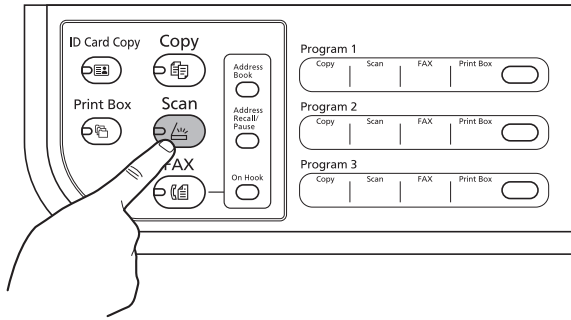


FS-1020MFP/FS-1220MFP

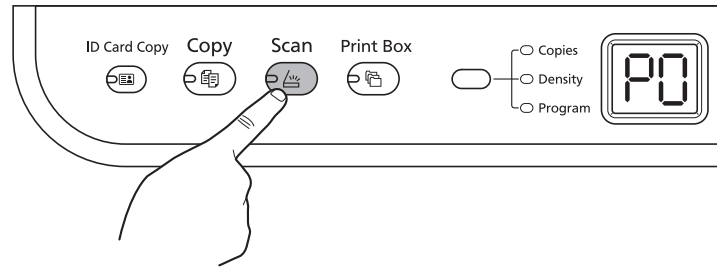


L Scan (basic operation)

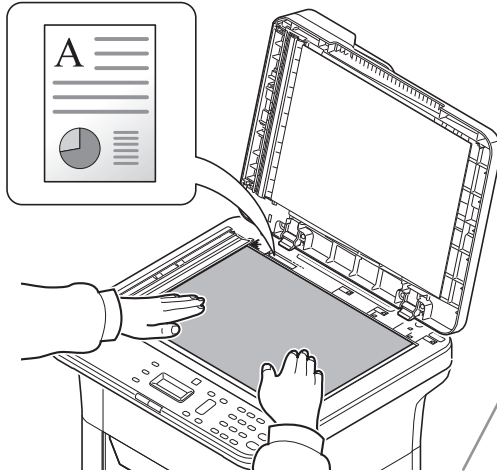
① FS-1025MFP/FS-1120MFP/FS-1125MFP/
FS-1320MFP/FS-1325MFP



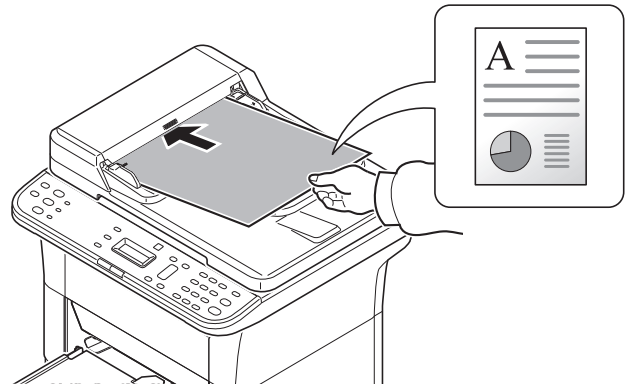
FS-1020MFP/FS-1220MFP



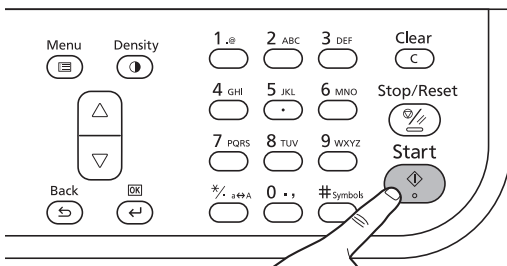
②



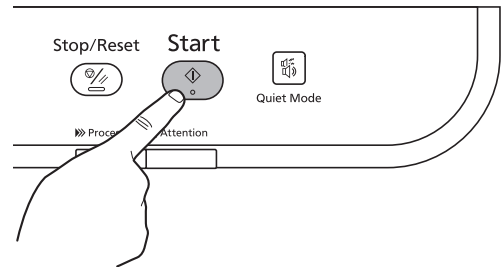
FS-1025MFP/FS-1120MFP/FS-1125MFP/
FS-1320MFP/FS-1325MFP



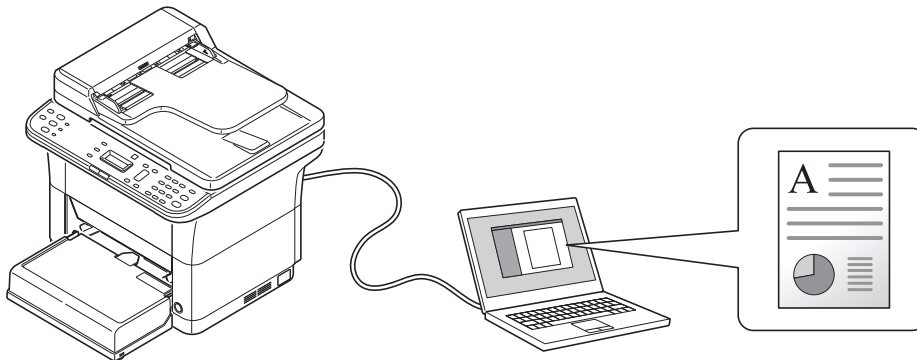
③ FS-1025MFP/FS-1120MFP/FS-1125MFP/
FS-1320MFP/FS-1325MFP

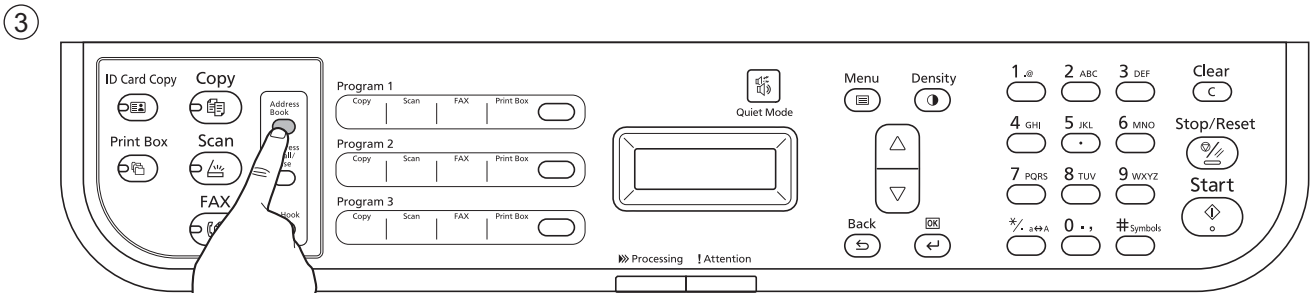
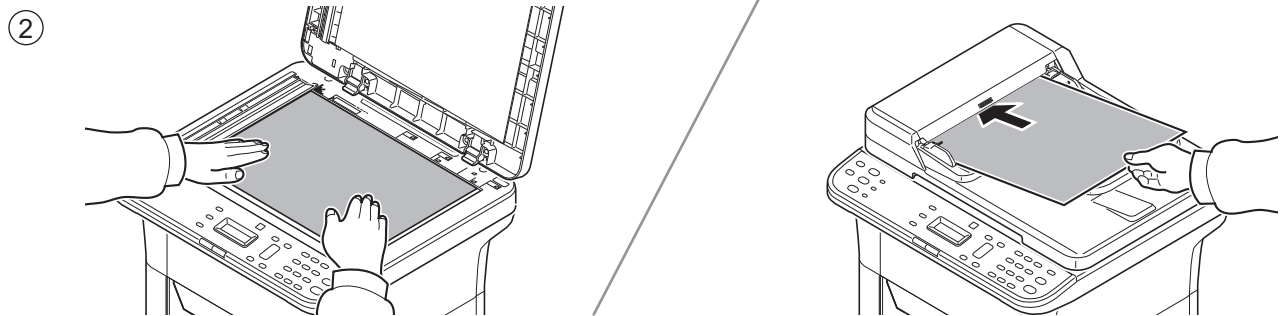
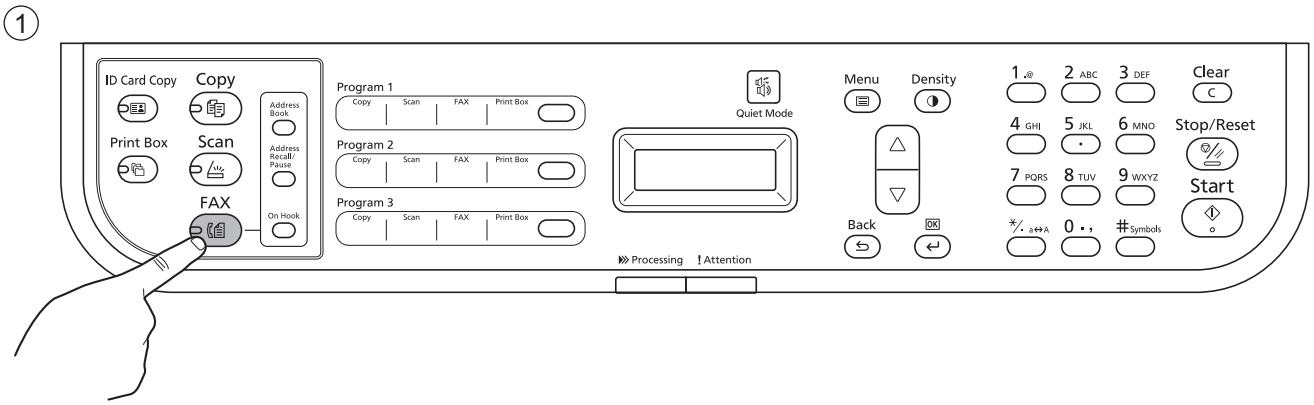


FS-1020MFP/FS-1220MFP



④

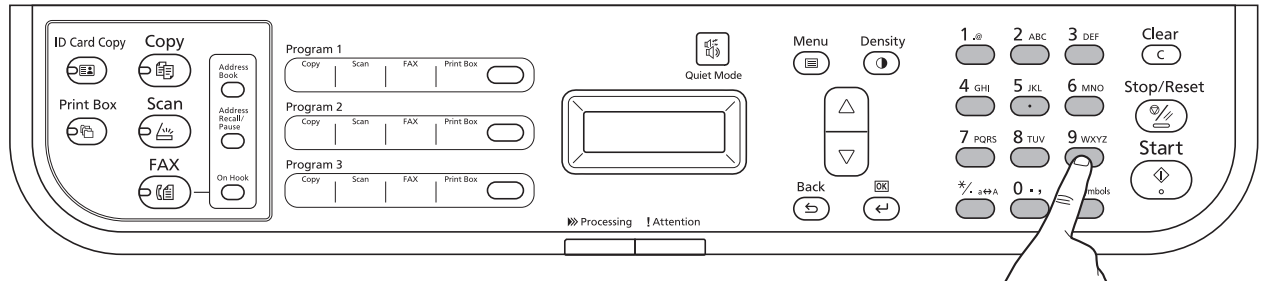




EN
Address Book
: Support department

RU
Адресная книга
: Support department

UA
Адресна книга
: Support department



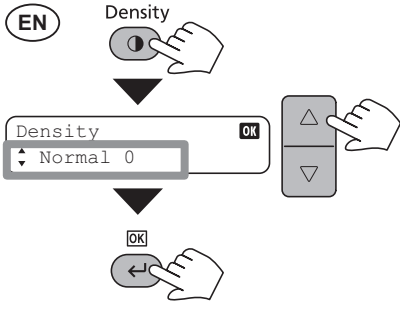
EN
FAX No. Entry
0123456789

RU
Ввод № факса
0123456789

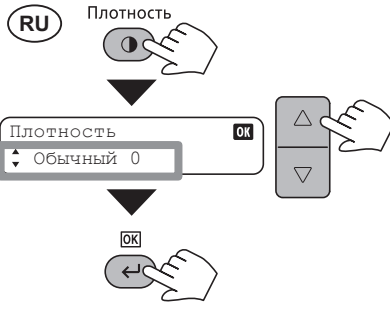
UA
Введення № факсу
0123456789

4

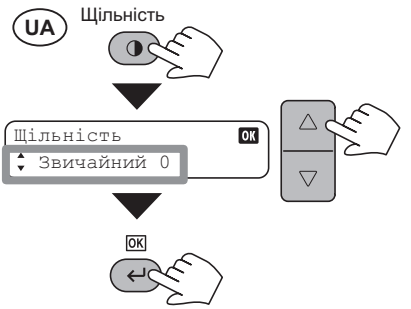
EN



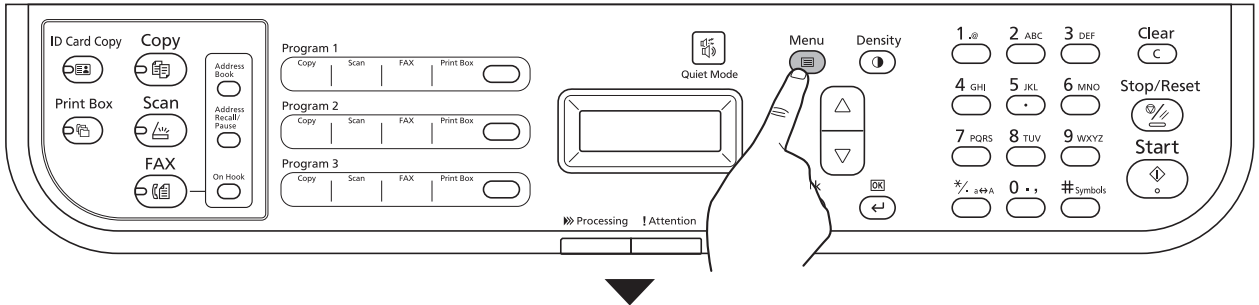
RU



UA



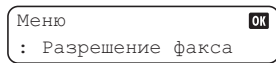
5



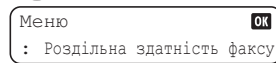
EN



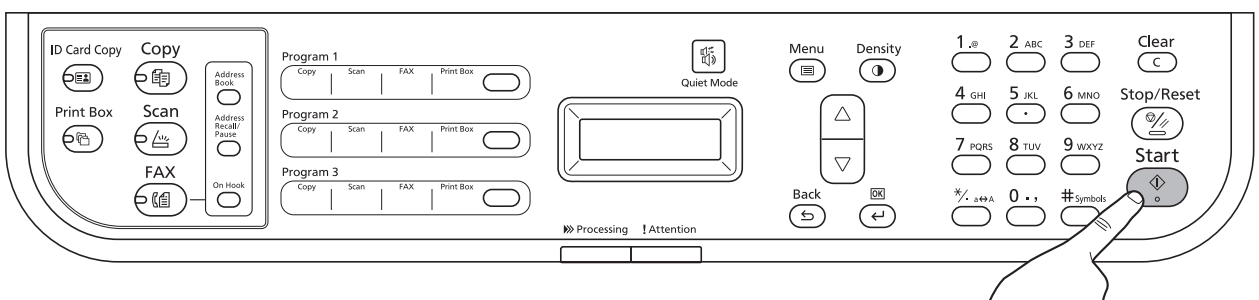
RU



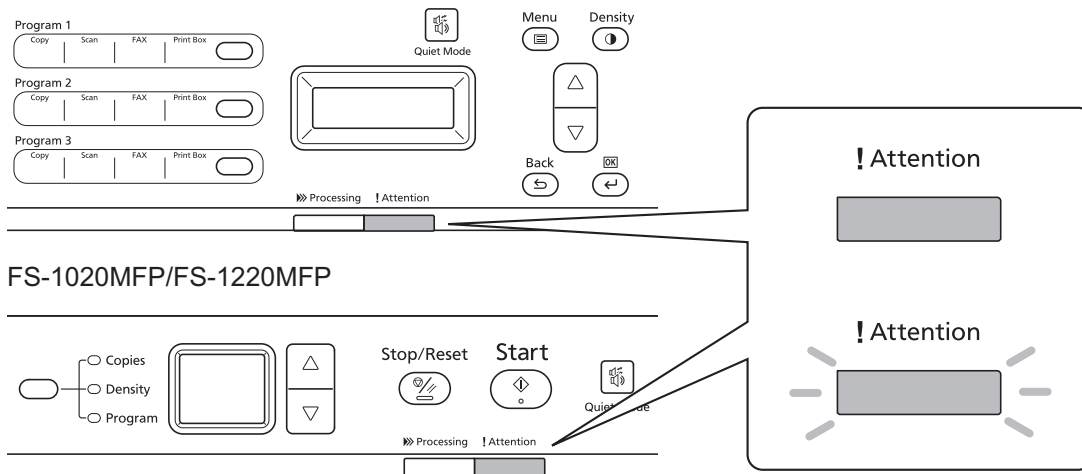
UA



6



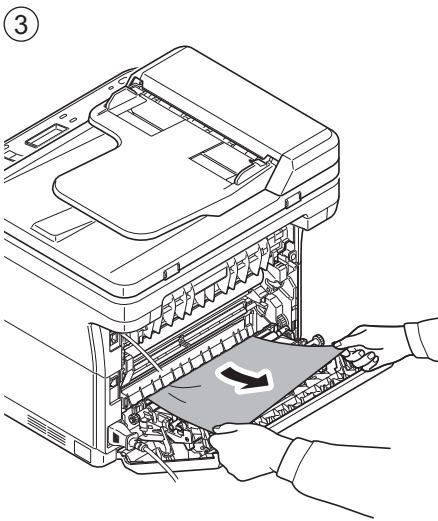
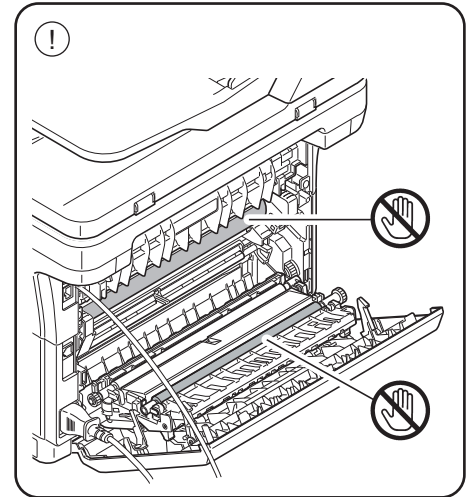
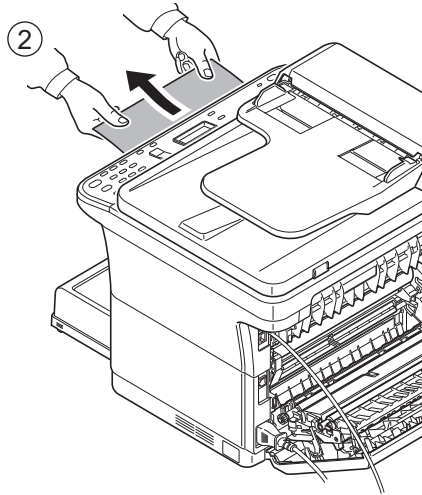
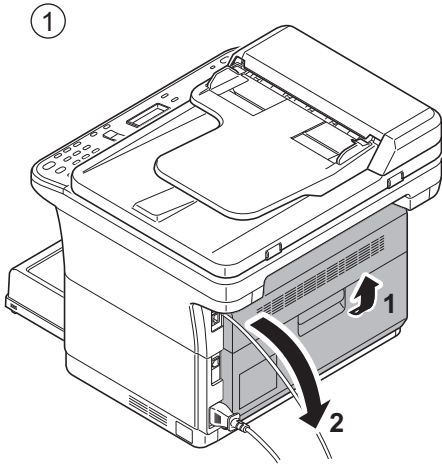
FS-1025MFP/FS-1120MFP/FS-1125MFP/FS-1320MFP/FS-1325MFP



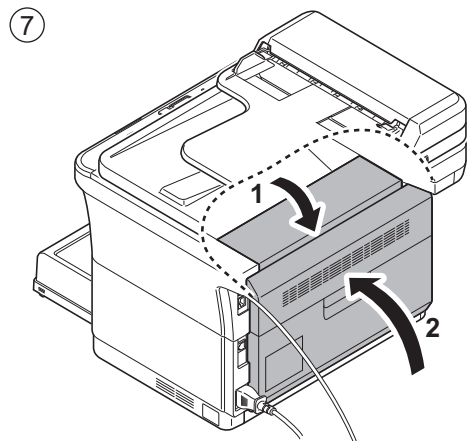
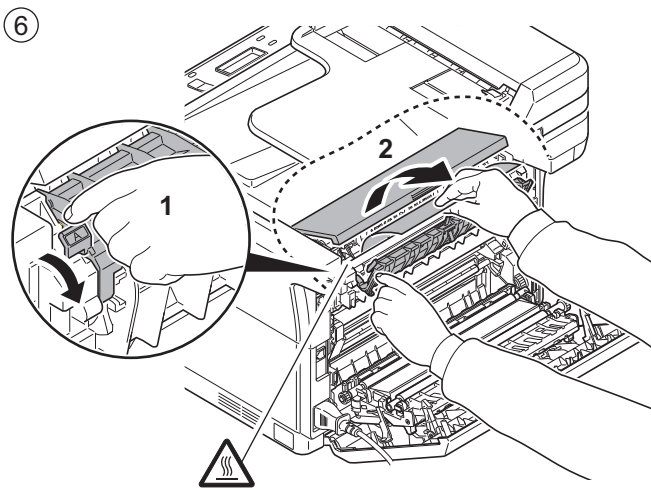
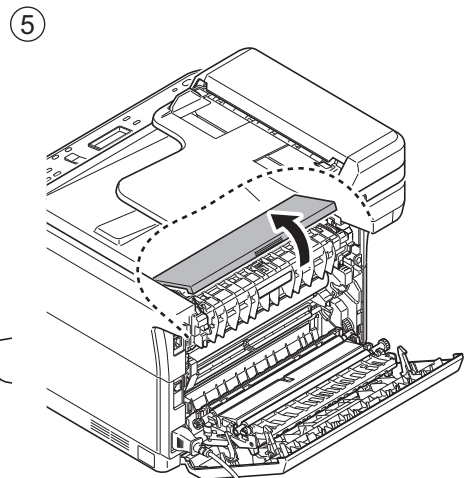
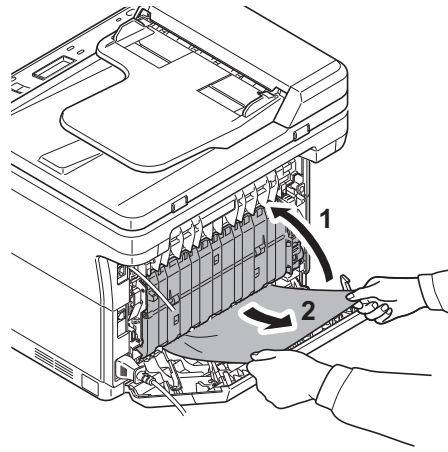
- EN** If an error occurs on the machine, the Attention indicator on the operation panel will light up or flash. Also the error message or the error code appears on the screen. Check the display in KYOCERA Client Tool on the PC and clear the error. For details, refer to the manual on the Product Library disc.
- RU** В случае возникновения ошибки аппарата, на панели управления загорится или будет мигать индикатор Внимание. Также сообщение об ошибке или код ошибки появится на экране. Проверьте индикацию в KYOCERA Client Tool на ПК и удалите ошибку. Для получения подробной информации обратитесь к руководству Product Library на диске.
- UA** У разі виникнення помилки апарата на панелі управління загориться або блиматиме індикатор Увага. Також повідомлення про помилку або код помилки з'явиться на екрані. Перевірте індикацію в KYOCERA Client Tool на ПК та усуньте помилку. Для отримання детальної інформації зверніться до інструкції Product Library на диску.

O Clear Paper Jam

A

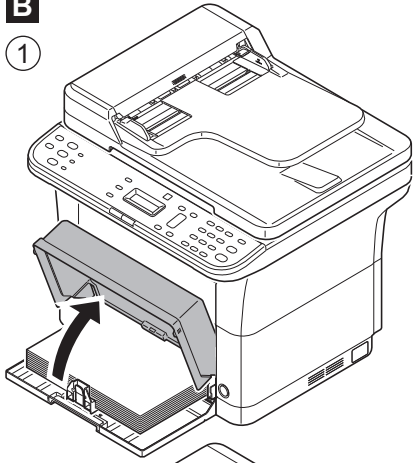


④ FS-1025MFP/FS-1125MFP/
FS-1325MFP

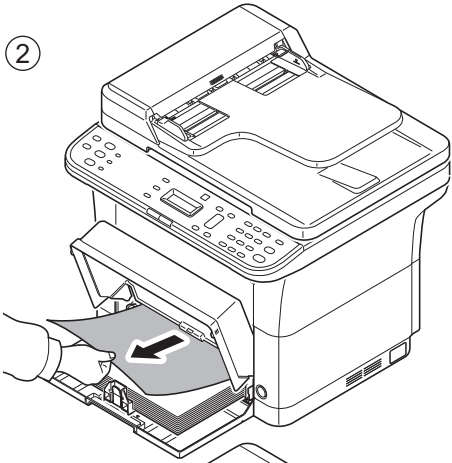


B

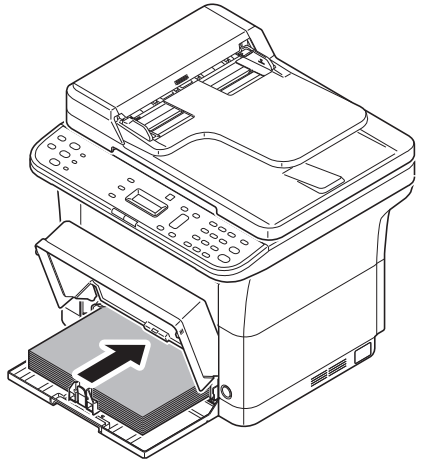
①



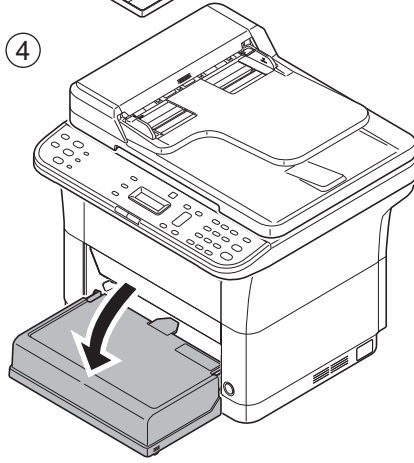
②



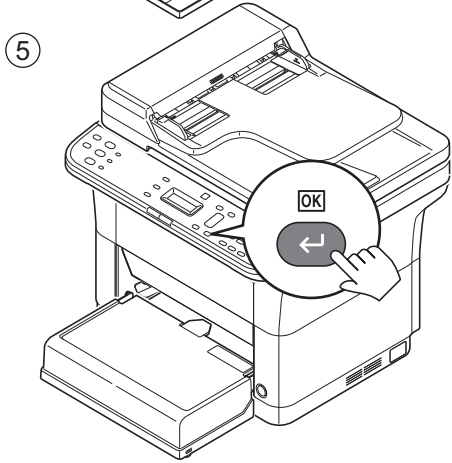
③



④

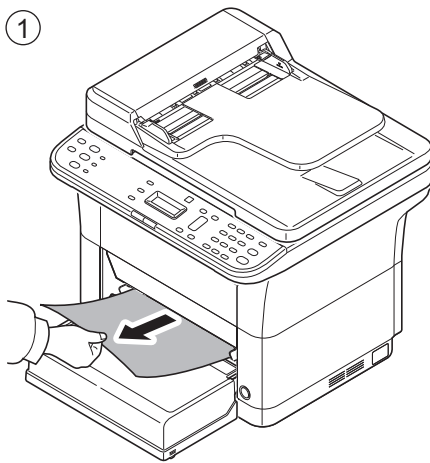


⑤

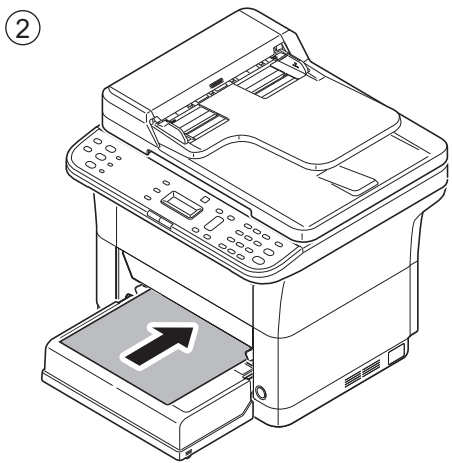


C FS-1025MFP/FS-1125MFP/FS-1325MFP

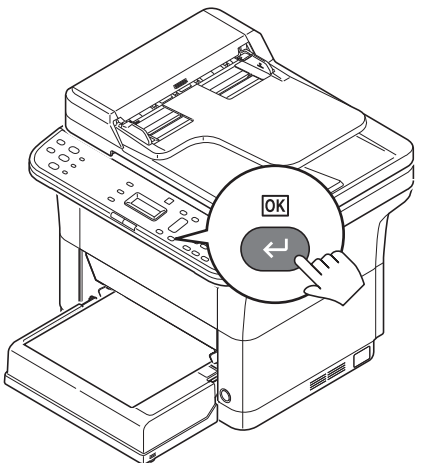
①



②



③



D FS-1025MFP/FS-1120MFP/FS-1125MFP/FS-1320MFP/FS-1325MFP

