

**Посібник користувача**

# БЕЗПЕКА



Виконайте візуальний огляд зовнішніх і внутрішніх компонентів.

---



Температурний діапазон для використання цього обладнання становить від +5 °C до +40 °C

---



Всі частини необхідно регулярно чистити.

---



Переконайтеся, що всі фільтри регулярно замінюються.

---



Вихлопні гази містять чадний газ. Цей газ безбарвний і дуже небезпечний. **НИКОЛИ НЕ ВИКОРИСТОВУЙТЕ ОБЛАДНАННЯ У ЗАМКНеноМУ ЧИ ПОГОНО ВЕНТИЛЬОВАНОМУ ПРИМІЩЕННІ.**

---



Ремонт генератора повинен виконуватися кваліфікованим та уповноваженим персоналом.

# БЕЗПЕКА



Зберігайте генератор у місці з хорошою вентиляцією.

---



Гарантія автоматично скасовується, якщо ви не дотримуетесь описаного процесу запуску та зупинки.

---



Недотримання описаного процесу може пошкодити обладнання.

---



Перевіряйте гвинти та гайки, які через вібрацію обладнання могли ослабнути.

---



Для користування обладнанням потрібно обов'язково використовувати якісне масло та паливо.

---



Тривале зберігання повинно відбуватися в сухому місці. Мороз може пошкодити обладнання. Ретельно просушіть обладнання перед зберіганням і зберігайте в сухому, не холодному місці.

# БЕЗПЕКА



Під час використання обладнання температура вихлопу є високою, а обладнання залишається теплим навіть після вимкнення генератора. Будьте обережні, щоб не торкатися гарячої вихлопної труби та зачекайте, поки обладнання охолоне, перш ніж перемістити його.

---



Не паліть та уникайте відкритого полум'я та іскор під час використання генератора або під час заповнення бака. Не зберігайте генератор поблизу легкозаймистих матеріалів, щоб уникнути небезпеки вибуху.

---



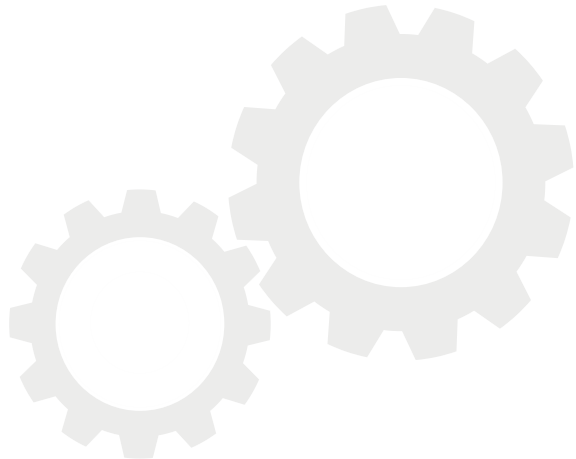
Ніколи не встановлюйте генератор під нахилом або у вертикальному положенні, щоб уникнути виливу палива та пошкодження обладнання.

---



**ЗАВЖДИ** перевіряйте рівень масла та палива, а також виконуйте технічне обслуговування перед кожним використанням

# ЗАПУСК



Перевіряйте рівень оливи кожного разу, коли пристрій буде введено в експлуатацію. При необхідності долийте моторну оливу.



Для забезпечення якості кожне обладнання проходить тестову експлуатацію та заправляється моторною оливою. Олива зливається перед транспортуванням, однак на щупі можуть бути залишки моторної оливи. Уважно перевірте рівень оливи та знову додайте моторну оливу.

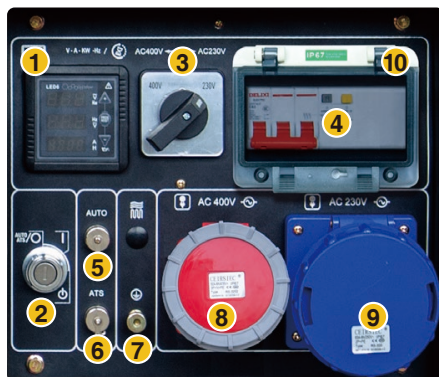
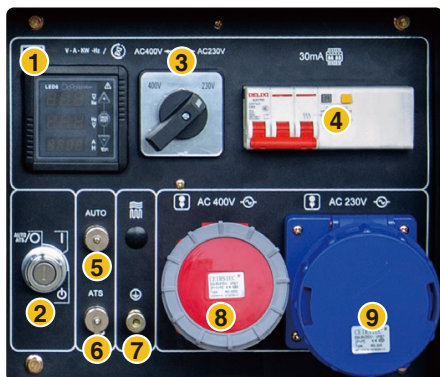


# Елементи панелі керування



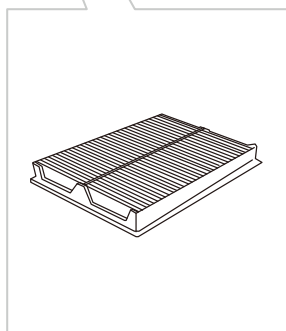
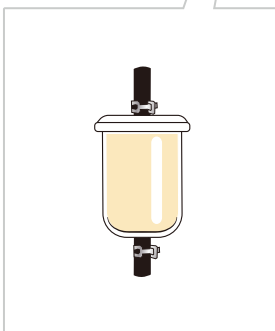
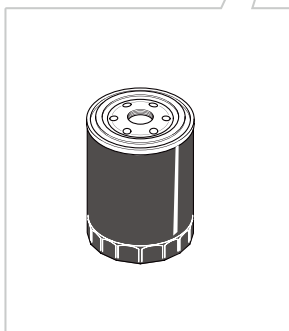
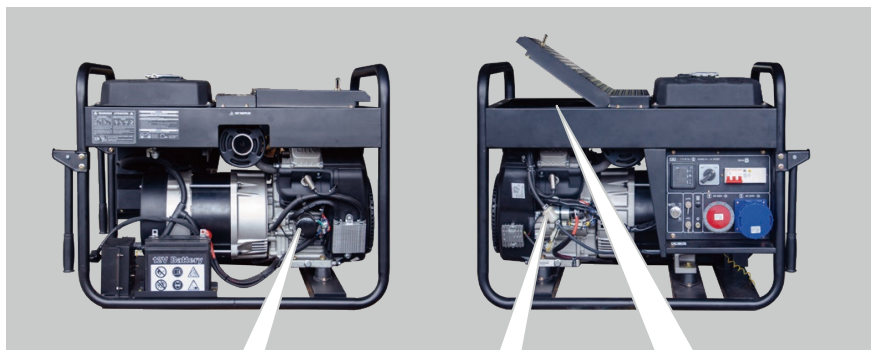
1 Дисплей LED6	2 Вимикач	3 Пусковий замок	4 Розетка AUTO
5 Розетка ATS	6 Клема заземлення	7 Розетка 230 В 16 А	8 Розетка 230 В 63 А
9 Водонепроникна кришка вимикача			

# Елементи панелі керування



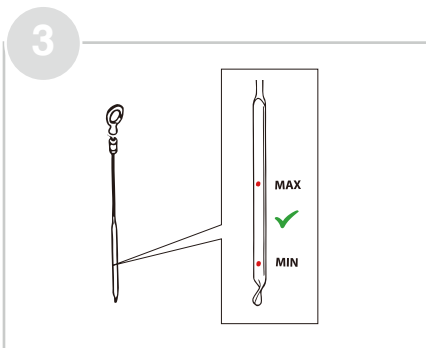
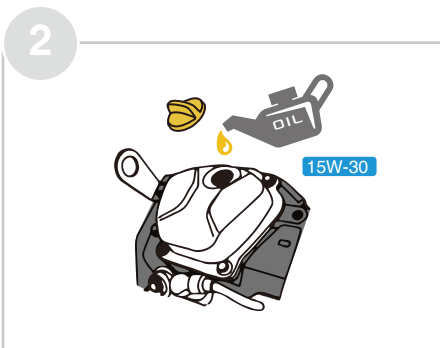
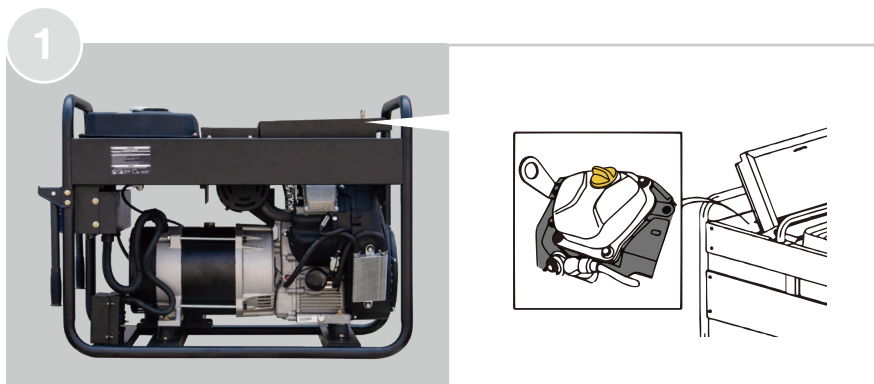
1 Дисплей LED6	2 Пусковий замок	3 Перемикач передачі	4 Вимикач
5 Розетка AUTO	6 Розетка ATS	7 Клема заземлення	8 Розетка 400 В 32 А
9 Розетка 230 В 63 А	10 Захист від перевантаження		

# Встановлення фільтра

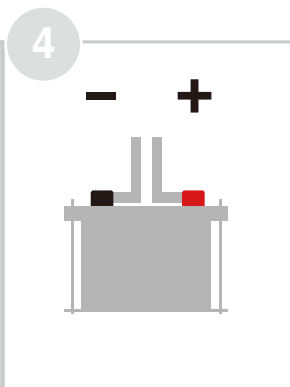
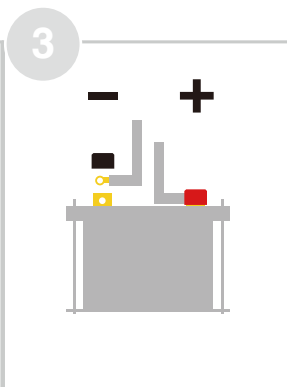
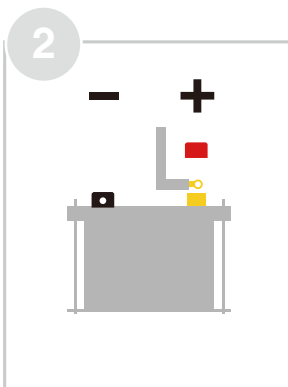
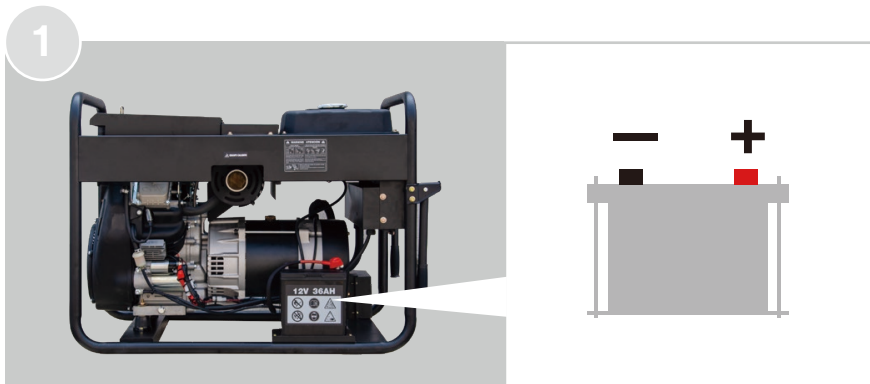
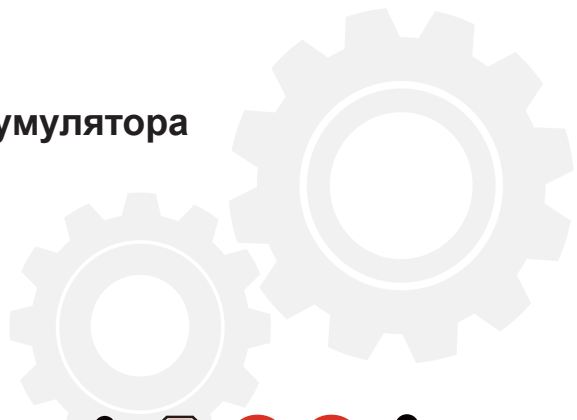




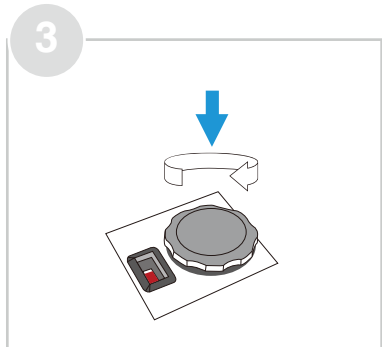
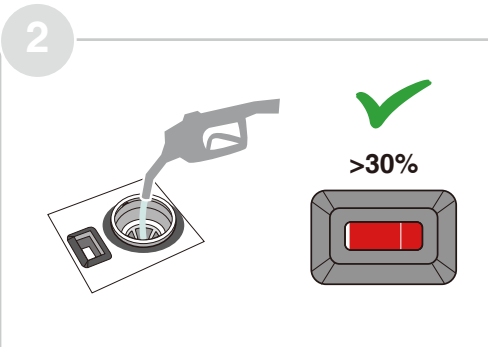
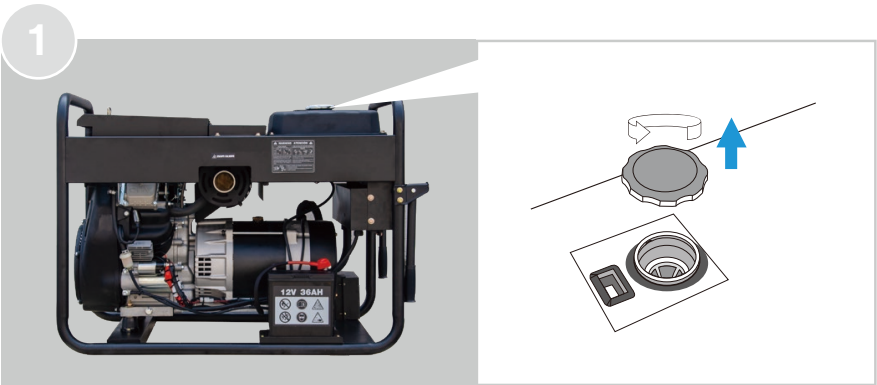
# Заливка оливи



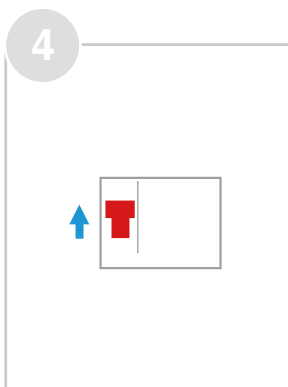
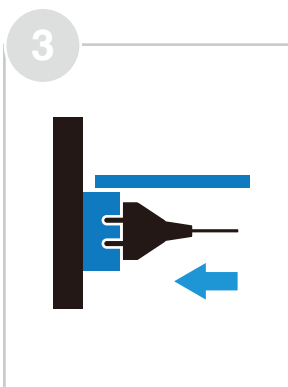
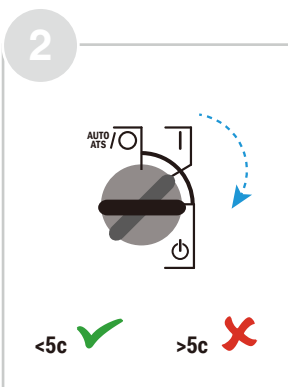
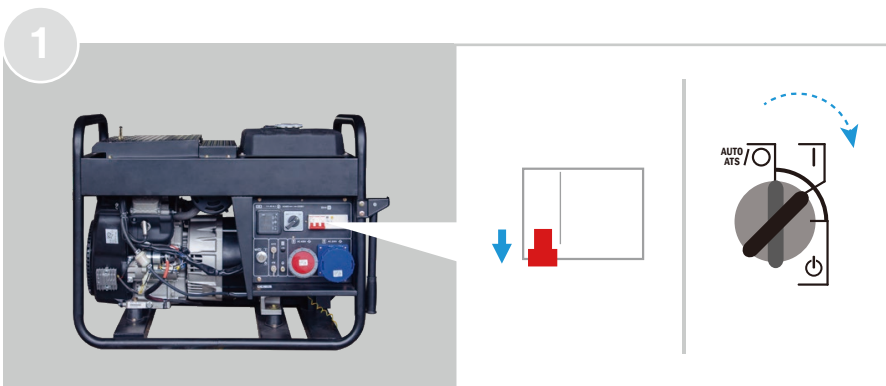
# Під'єднання кабелю акумулятора



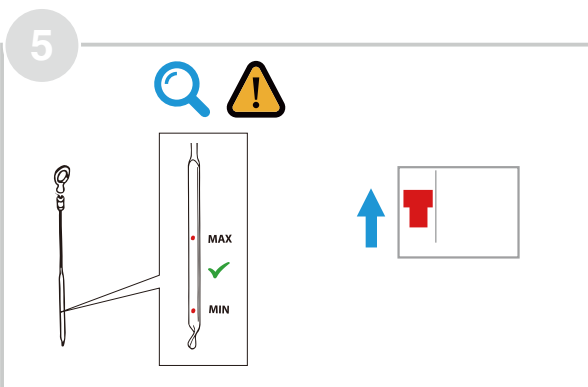
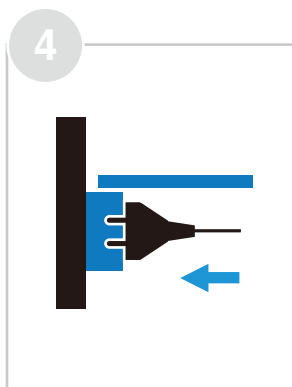
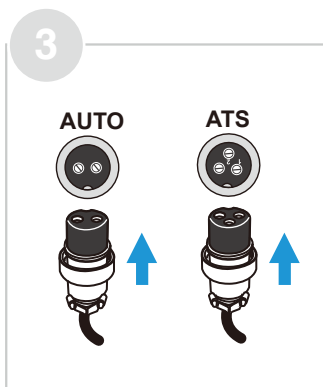
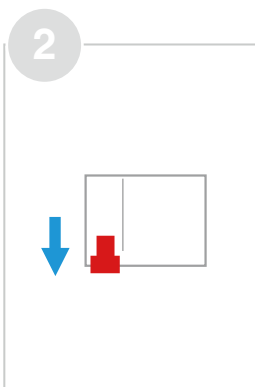
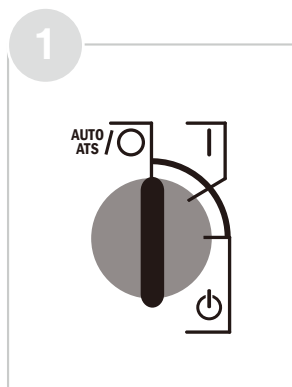
# Заповнення паливного бака



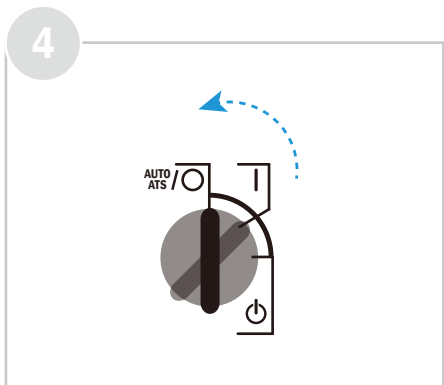
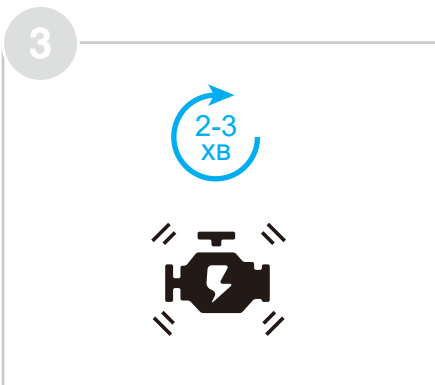
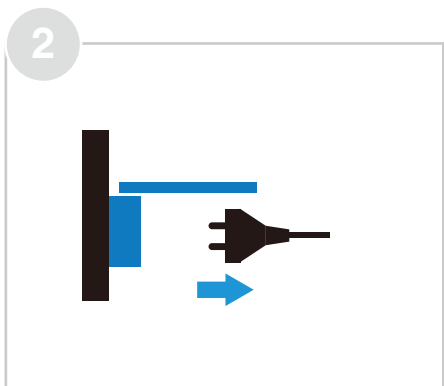
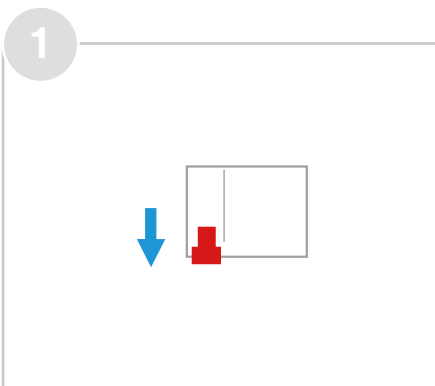
# Експлуатація — ПУСК З КЛЮЧА



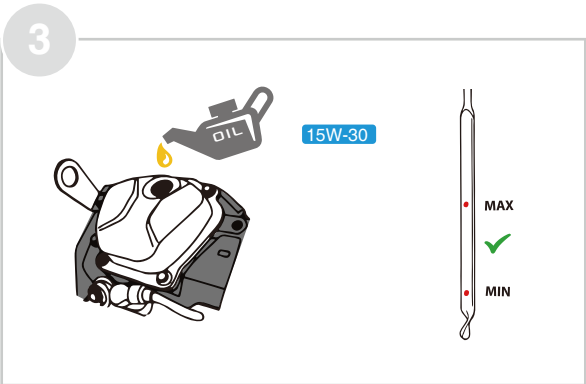
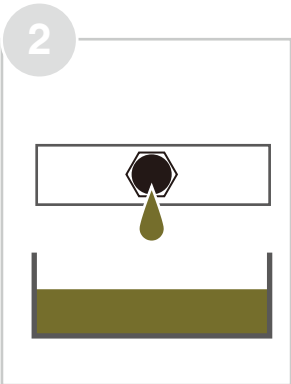
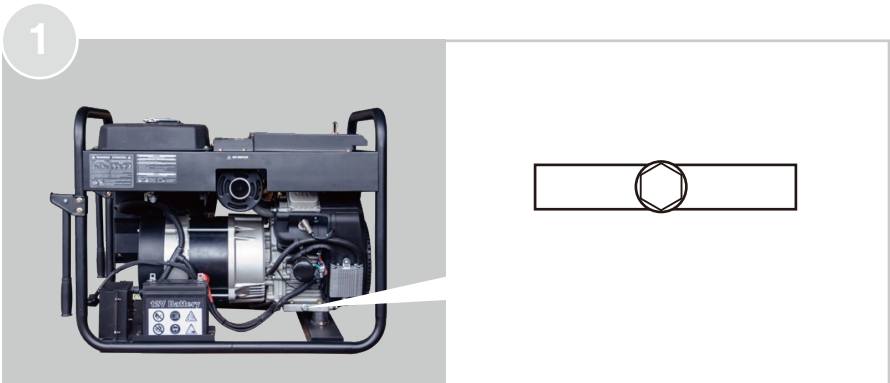
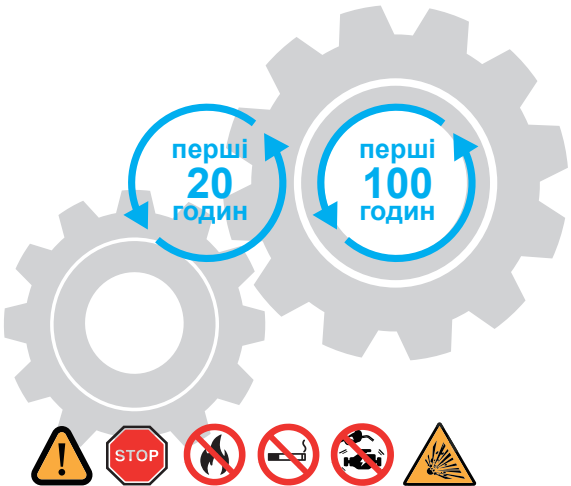
# Експлуатація — АВТОМАТИЧНИЙ ПУСК



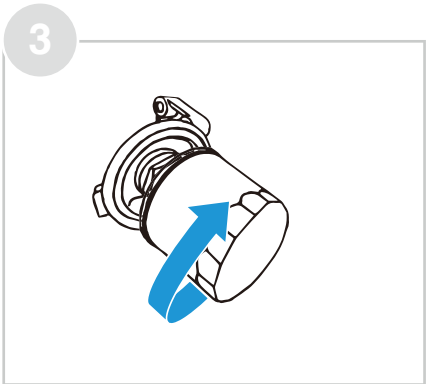
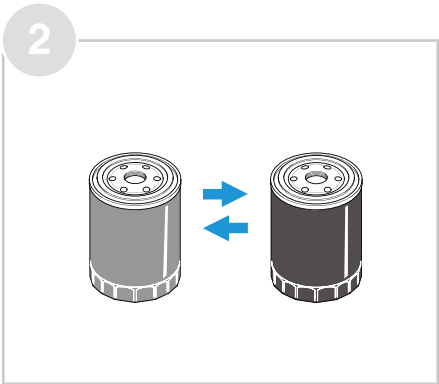
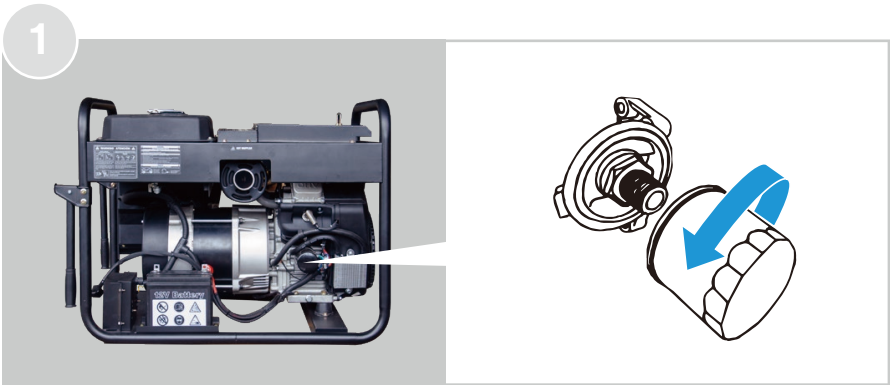
# Експлуатація — ЗУПИНКА



# Заміна оливи

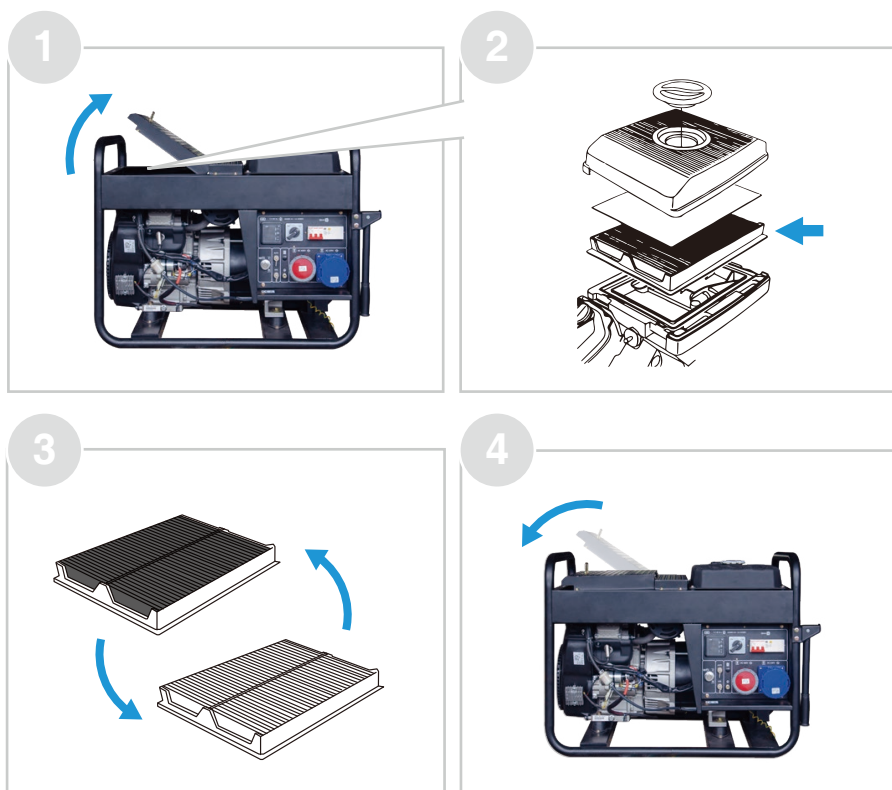


# Очищення масляного фільтра

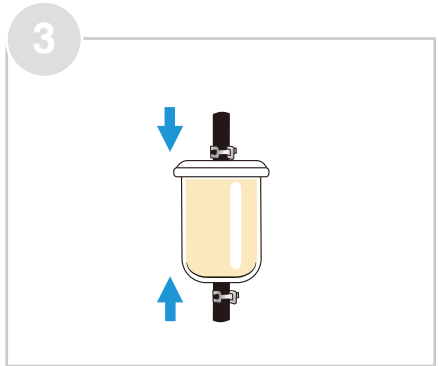
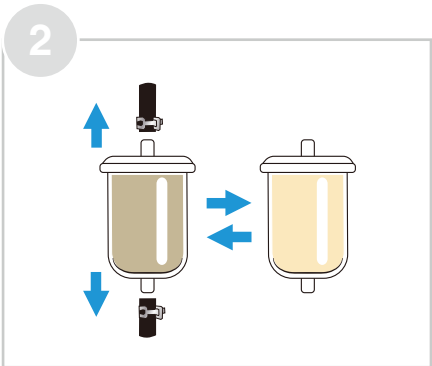
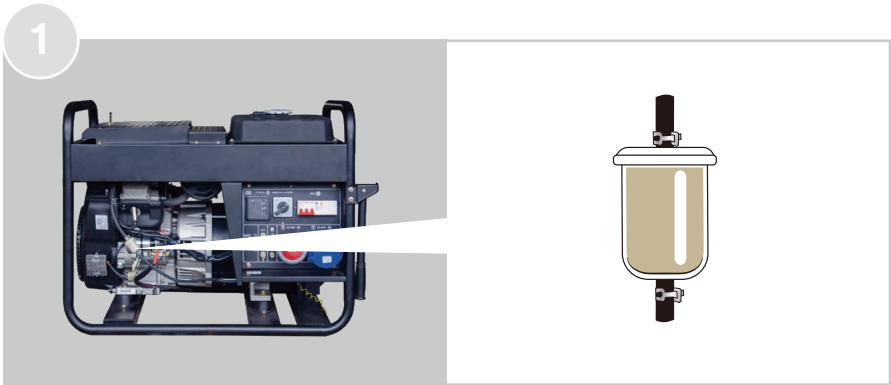




# Повітряний фільтр



# Паливний фільтр



# ТЕХНІЧНІ ХАРАКТЕРИСТИКИ



<b>Модель</b>		<b>KGG12000LEK</b>	<b>KGG15000LEK</b>	<b>KGG20000LEK</b>
Частота	Гц	50	50	50
Номинальна потужність		9 кВт	11 кВт	15 кВт
Макс. потужність		10 кВт	12 кВт	16.5 кВт
Напруга	В	230	230	230
Струм	А	43.5	52.2	71.7
Розетки		63А & 16А	63А & 16А	63А & 16А
Дисплей		LED6/LED3	LED6/LED3	LED6/LED3
Ємність паливного бака	л	22.5	22.5	22.5
Час роботи при навантаженні 75%	год	5.5	5	3.5
Рівень шуму на відстані 7 м	дБА	80	80	80
Вихід постійного струму	В/А	12/8.3	12/8.3	12/8.3
Акумулятор	В/Агод	12/36	12/36	12/36
<b>ДВИГУН</b>		<b>IC760E</b>	<b>IC760E</b>	<b>IC1000E</b>
Тип двигуна		Бензиновий	Бензиновий	Бензиновий
Потужність	к.с.	23	23	30
Пуск		Електричний	Електричний	Електричний
Об'єм	куб. см.	764	764	999
Ємність масляного бака	л	1.9	1.9	2.5
<b>ГЕНЕРАТОР ЗМІННОГО СТРУМУ</b>		<b>AL10</b>	<b>AL12</b>	<b>AL15</b>
Потужність	кВт	10	12	15
Коефіцієнт потужності		1	1	1
Регулювання напруги		BRUSH / AVR	BRUSH / AVR	BRUSH / AVR
<b>ГАБАРИТИ ТА ВАГА</b>				
Вага нетто	кг	185	190	205
Вага брутто	кг	210	215	230
Габарити приладу	мм	970*640*670	1000*640*730	1100*640*790
Габарити упаковки	мм	1015*685*800	1045*685*860	1145*685*920

# ТЕХНІЧНІ ХАРАКТЕРИСТИКИ



Модель		КGG12000LEK-T	КGG15000LEK-T	КGG20000LEK-T
Частота	Гц	50	50	50
Номинальна потужність		9 кВт / 11.2 кВА	11 кВт / 13.5 кВА	13.5 кВт / 18.75 кВА
Макс. потужність		10 кВт / 12.5 кВА	12 кВт / 15 кВА	15 кВт / 20.6 кВА
Напруга	В	230 / 400	230 / 400	230 / 400
Струм	А	43.5 / 18	52.2 / 21.7	65.2 / 29.8
Розетки		63А & 32А	63А & 32А	63А & 32А
Дисплей		LED6/LED3	LED6/LED3	LED6/LED3
Ємність паливного бака	л	22.5	22.5	22.5
Час роботи при навантаженні 75%	год	5.5	5	3.5
Рівень шуму на відстані 7 м	дБА	80	80	80
Вихід постійного струму	В/А	12/8.3	12/8.3	12/8.3
Акумулятор	В/Агод	12/36	12/36	12/36
<b>ДВИГУН</b>		IC760E	IC760E	IC1000E
Тип двигуна		Бензиновий	Бензиновий	Бензиновий
Потужність	к.с.	23	23	30
Пуск		Електричний	Електричний	Електричний
Об'єм	куб. см.	764	764	999
Ємність масляного бака	л	1.9	1.9	2.5
<b>ГЕНЕРАТОР ЗМІННОГО СТРУМУ</b>		AL10-T	AL12-T	AL15-T
Потужність	кВт	10	12	15
Коефіцієнт потужності		1 / 0.8	1 / 0.8	1 / 0.8
Регулювання напруги		BRUSH / AVR	BRUSH / AVR	BRUSH / AVR
<b>ГАБАРИТИ ТА ВАГА</b>				
Вага нетто	кг	185	190	205
Вага брутто	кг	210	215	230
Габарити приладу	мм	970*640*700	1000*640*730	1100*640*790
Габарити упаковки	мм	1015*685*830	1045*685*860	1145*685*920

# ДВИГУН НЕ ЗАПУСКАЄТЬСЯ



Причини



Рішення



Немає палива

Заправити паливом



Перевірте рівень оливи

Долейте оливу до верхньої позначки на щупі



Акумулятор немає заряду

Зарядіть акумулятор



Карбюратор не подає паливо

Відремонтуйте або замініть карбюратор



Причини



Рішення



Поганий контакт із вилкою

Відрегулюйте вилку

**AVR**

Пошкоджений регулятор  
напруги (AVR)

Замініть регулятор напруги  
(AVR)



Importado en España y Portugal por:

**GRV POWER PRODUCTS, S.L.**

Av. Àlguema, 8A

17771 Santa Llogaia d'Àlguema (Girona)

T: (+34) 972 673 836

**[www.grvpower.com](http://www.grvpower.com)**