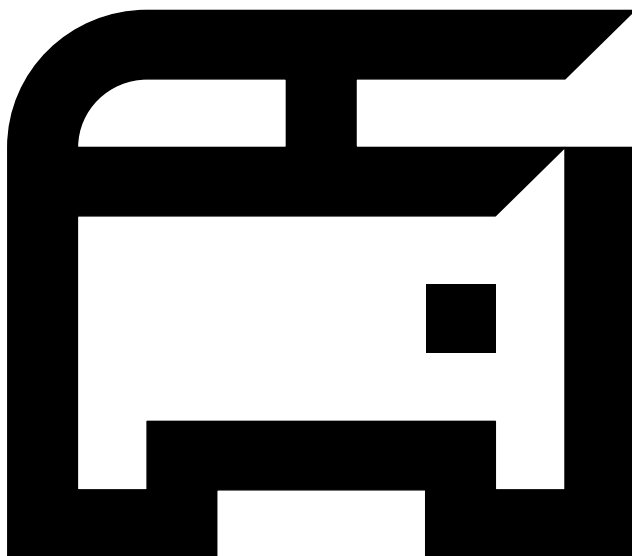




ІНСТРУКЦІЯ

MA2001
MA2001w

MA2000
MA2000w



+ +

+ +

† †

† †

+ +

+ +

+ +

+ +



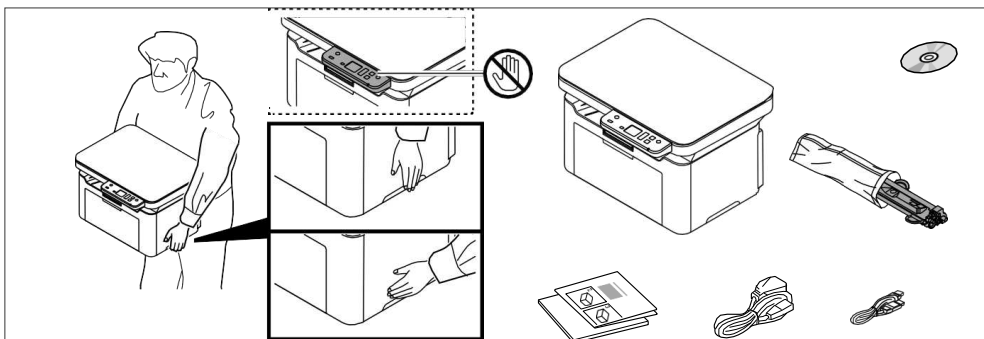
Preface / Передмова



- EN** This guide (A) only explains the basic operations of the machine. For other information, refer to the manual (B) included on the DVD or the manual (B) available from our website.
- UA** В цій інструкції (A) описано тільки основні операції з пристроєм. Для отримання додаткової інформації див. інструкцію (B) на DVD-диску або інструкцію (B), доступну на нашому веб-сайті.



Complete set / Комплектація



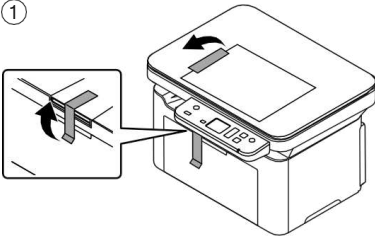
- EN** The included components differ depending on the countries or regions.
- UA** Комплектація компонентами залежить від країни або регіону.

A

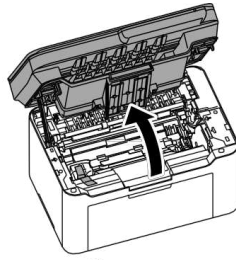
Install Toner Cartridge / Встановлення картриджу з тонером

- EN** When operating this machine for the first time, make sure to use the toner cartridge that comes with this machine first. In case of using the toner cartridge purchased as a option first, it will not be able to use the toner cartridge that comes with this machine.
- UA** При першій експлуатації даного пристрою спочатку обов'язково потрібно встановити картридж з тонером, який входить в комплект поставки пристрою. В разі, якщо спочатку використовувався додатково придбаний картридж з тонером, ви більше не зможете використати картридж з тонером, який входить в комплект поставки пристрою.

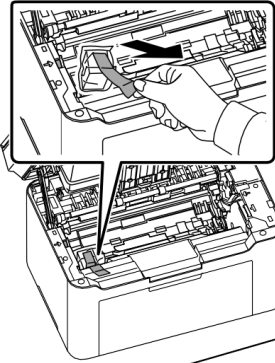
①



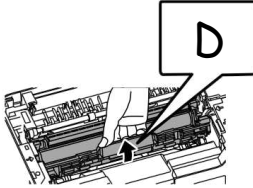
②



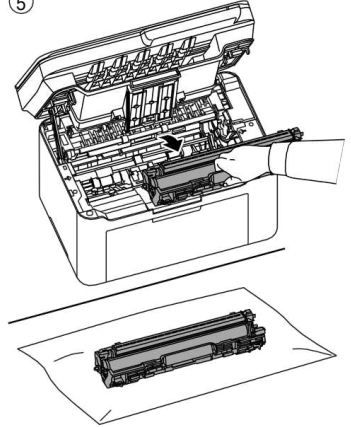
③



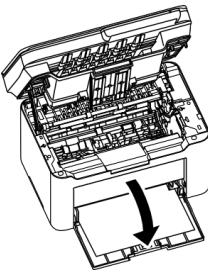
④



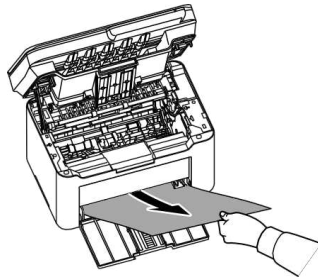
⑤



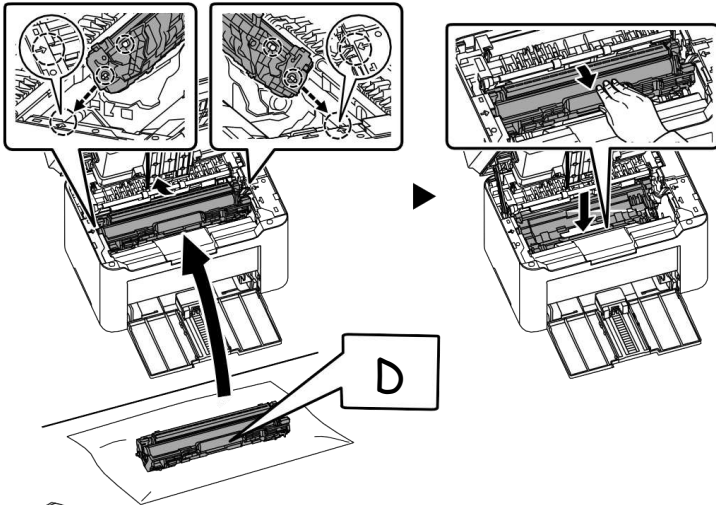
⑥



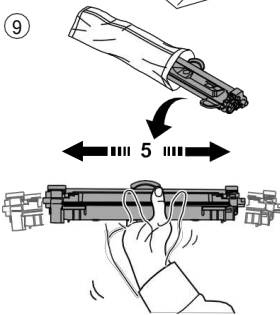
⑦



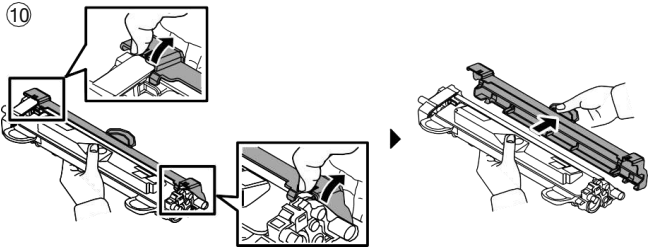
8



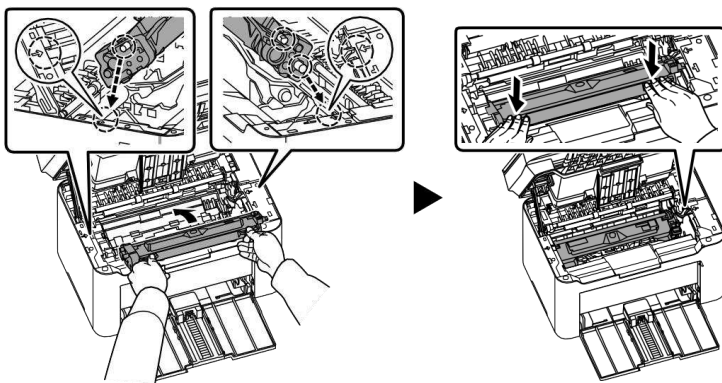
9



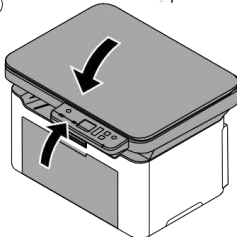
10



11

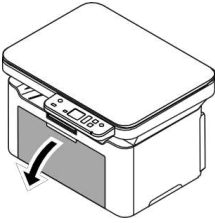


12

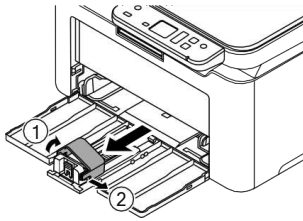


B Load Paper / Завантаження паперу

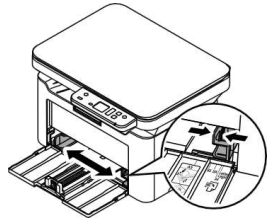
①



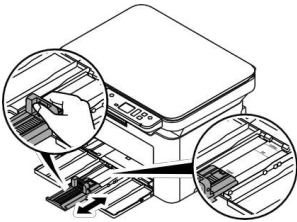
② (For paper size larger than A5 /
Для паперу, розміром більше А5)



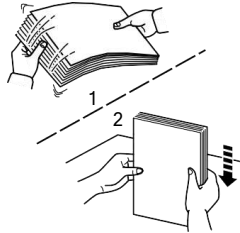
③



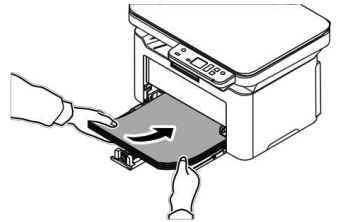
④



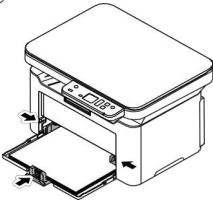
⑤



⑥

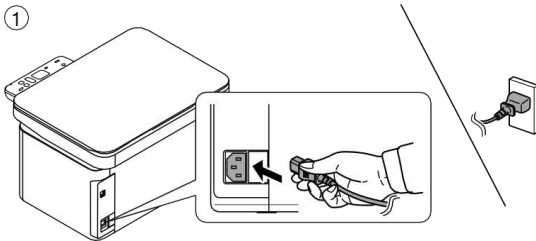


⑦

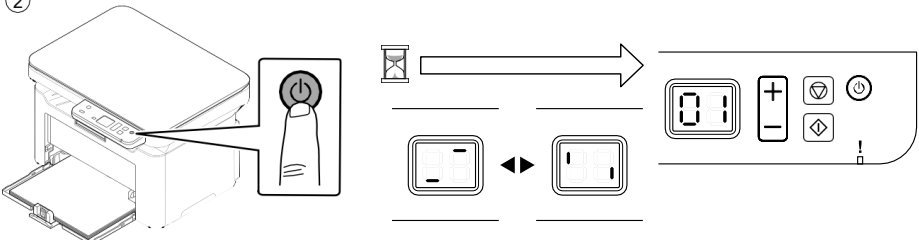


C Power On / Увімкнення

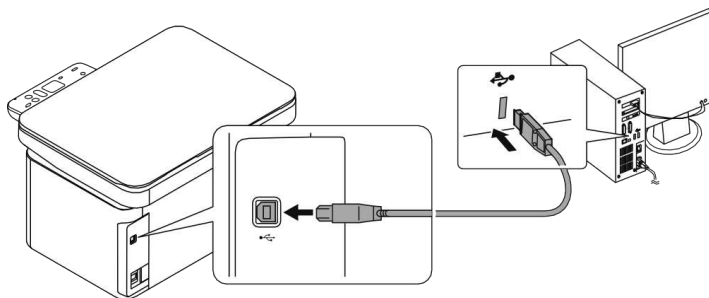
①



②

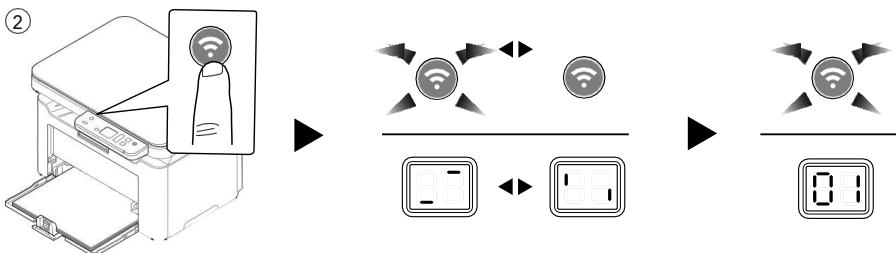
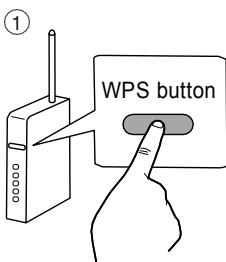


Using USB Cable / З допомогою USB кабелю



Wireless Network Settings (MA2001w/MA2000w only) / Параметри бездротової мережі (тільки для MA2001w/MA2000w)

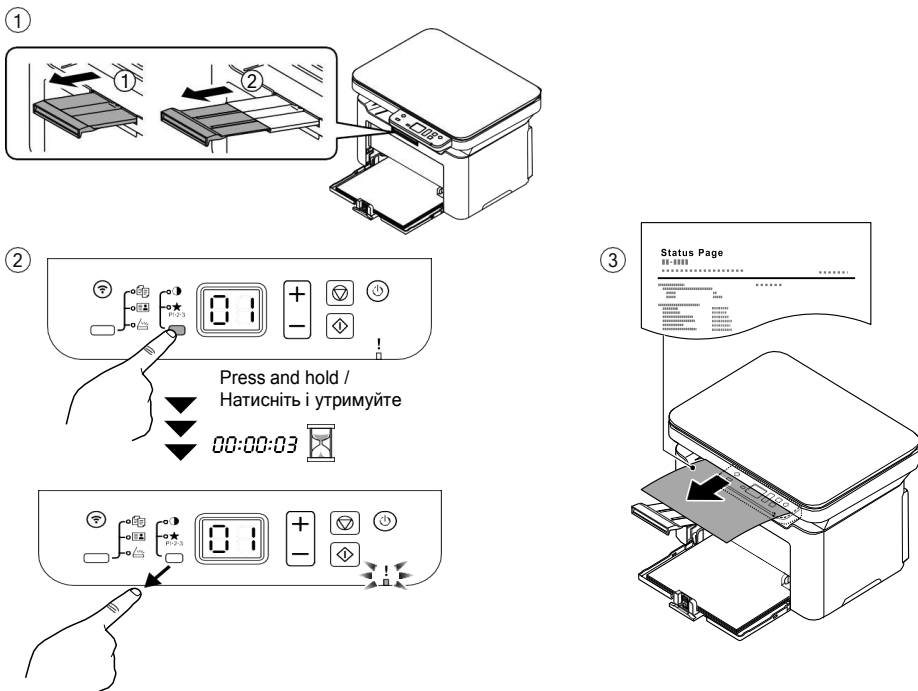
Using WPS (Push Button) / З допомогою WPS (кнопка)



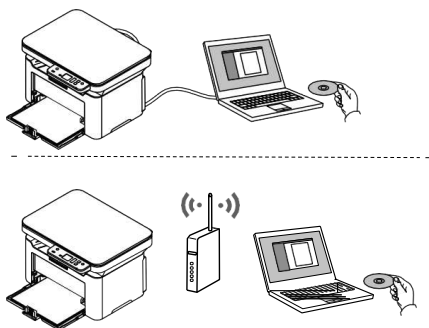
Using SSID & Pre-Shared Key / Using WPS PIN Code /
З допомогою SSID & Pre-Shared Key / Пін-коду WPS

- EN** Refer to the Operation Guide Chapter 3: [Preparation] in the Wireless Network Setup for the Wireless Network setting. Operation Guide can be obtained through the DVD or the Download Center on the Website.
- UA** Див. розділ 3 інструкції з експлуатації: [Підготовка] в налаштуваннях бездротової мережі для налаштування бездротової мережі. Інструкцію з експлуатації можна знайти на DVD - диску або завантажити в Центрі завантажень на веб-сайті.

E Print Status Page / Друк

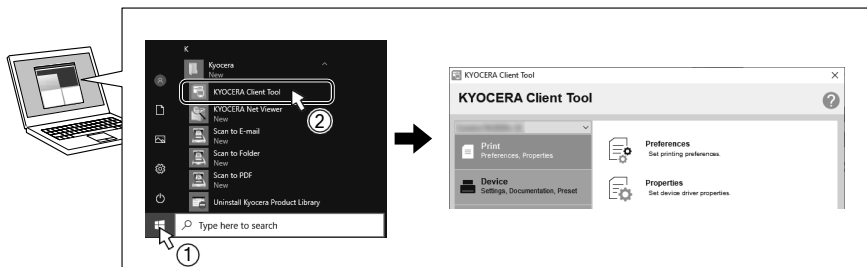


F Install Drivers and Utilities / Встановлення драйверів та утилітів



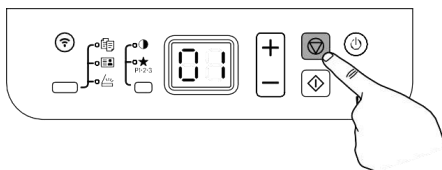
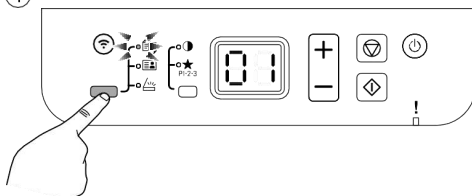
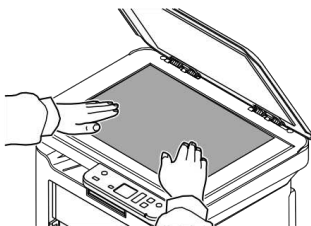
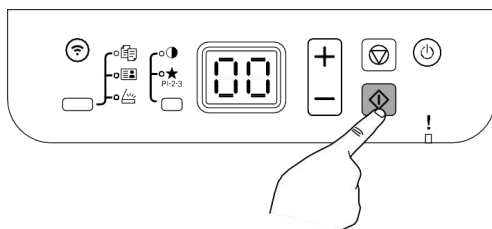
<https://kyocera.info/>

- ① EN Install the software using the installer either from the DVD or downloaded from the above URL. Follow the instructions on screen to install.
- ① UA Встановіть програмне забезпечення з допомогою DVD - диску або завантажте з вказаної вище URL- адреси. Для встановлення дотримуйтесь інструкції на екрані.

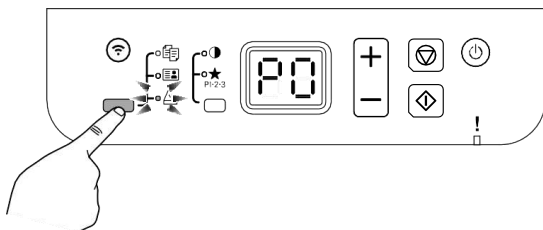
G**Access KYOCERA Client Tool / Доступ до інструментів клієнта**

EN Start the KYOCERA Client Tool. Client tool is utility software that allows you to change machine settings and use machine functions more conveniently.

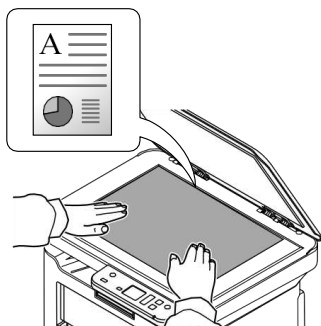
UA Запустіть KYOCERA Client Tool. Client Tool - це службова програма, яка дозволяє змінити налаштування пристрою і користуватись його функціями більш зручним способом.

H**Cancel Printing / Скасувати друк****1****Copy / Копіювання****2****3**

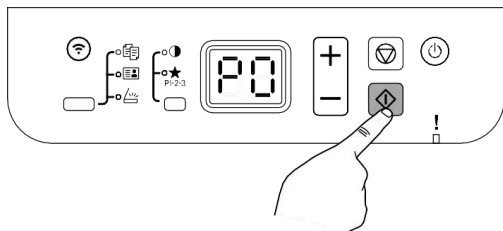
①



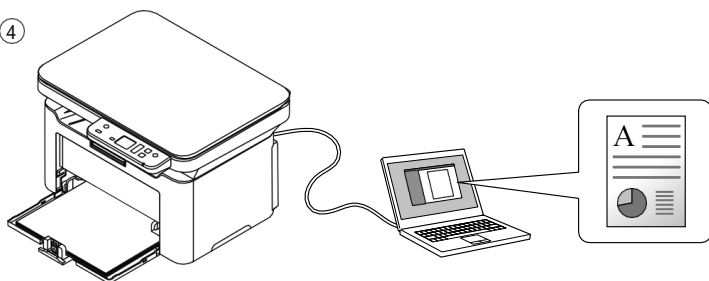
②

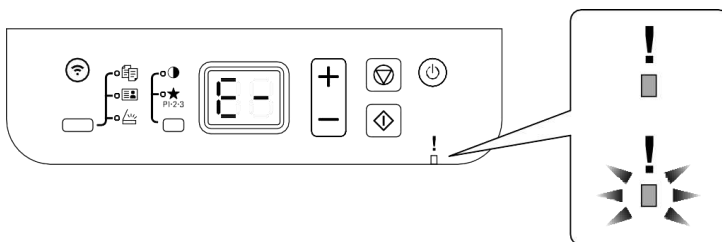


③



④

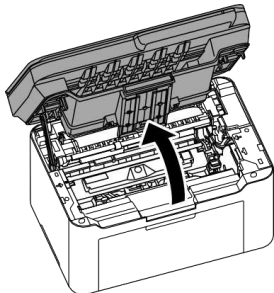




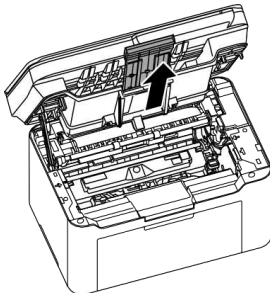
- (EN) If an error occurs on the machine, the Attention indicator on the operation panel will light up or flash. Also the error message or the error code appears on the screen. Check the display in KYOCERA Client Tool on the PC and clear the error. For details, refer to the manual included on the DVD or the manual available from our website.
- (UA) Якщо в роботі пристрою сталася помилка, на панелі керування світлитиметься або блиматиме індикатор Увага. Також повідомлення про помилку або код помилки з'явиться на екрані. Перевірте індикатор в KYOCERA Client Tool на ПК і видаліть помилку. Ознайомитись з деталями можна за допомогою інструкції на DVD - диску або інструкції, яка доступна на нашому веб-сайті

A

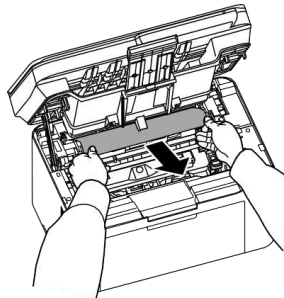
①



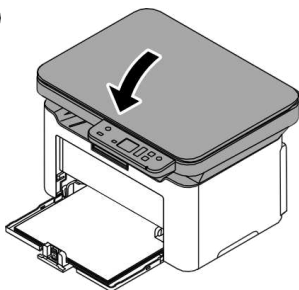
②



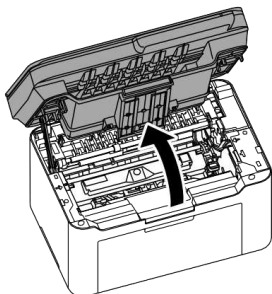
③



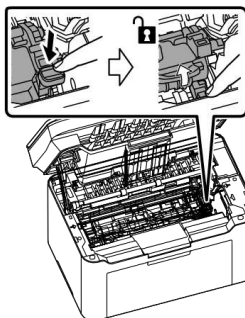
④



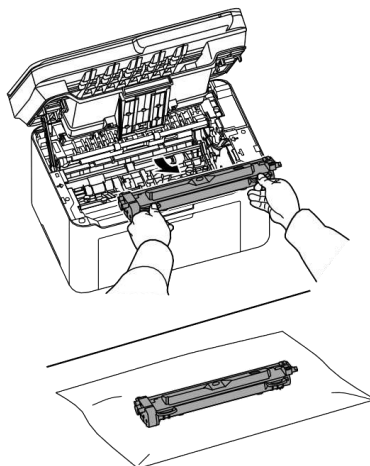
①

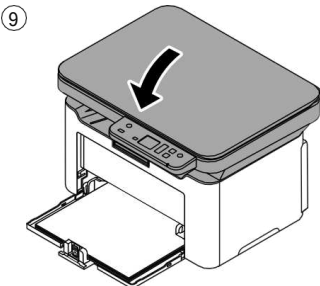
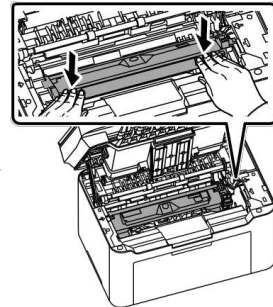
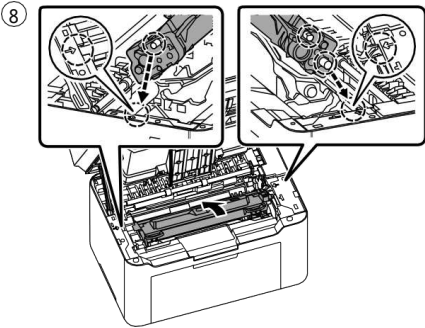
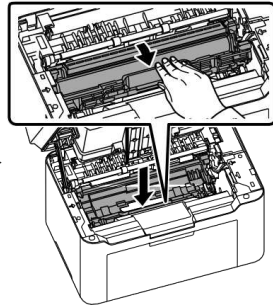
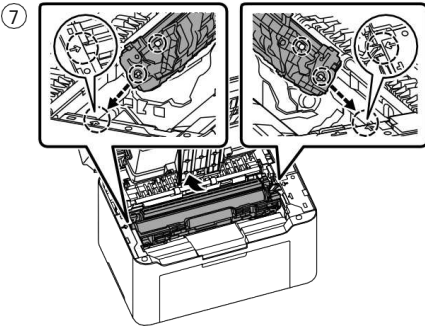
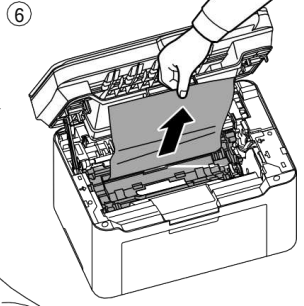
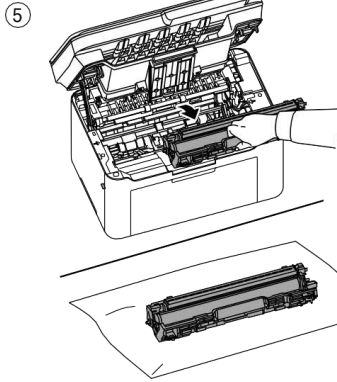
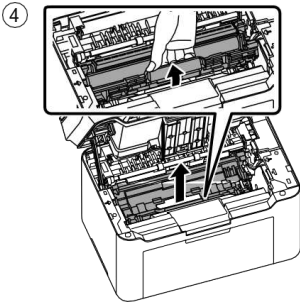


②



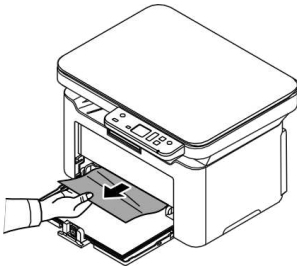
③

**B**

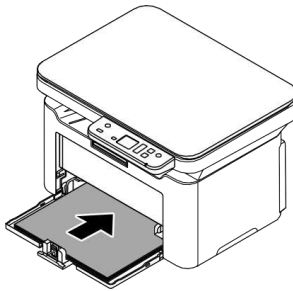


C

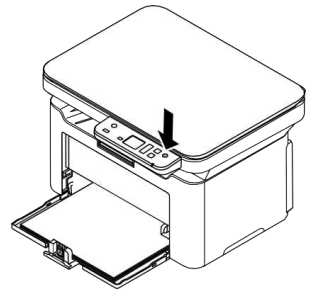
①



②



③

**M****Toner Cartridge / Картридж з тонером**

Ⓔ

Included toner cartridge

The average number of pages that can be printed by the toner cartridge included with the machine is 700 images.

Replacement toner cartridge

Based on the ISO / IEC 19752, 1,500 images can be printed with this toner cartridge.

Ⓐ

Картридж з тонером в комплекті

Середня кількість сторінок, яку можна надрукувати з використанням картриджу з тонером, який входить в комплект поставки пристрою, складає 700 аркушів.

Новий картридж з тонером для заміни

У відповідності зі стандартом ISO/IEC 19752 даного картриджа з тонером вистачає для друку 1500 аркушів.

**QUALITY
CERTIFICATE**

This machine has passed
all quality controls and
final inspection.

