


# ergo

МОРОЗИЛЬНА КАМЕРА  
**ІНСТРУКЦІЯ З ЕКСПЛУАТАЦІЇ**

BD-201 RF/ BD-250 RF/ BD-300 RF

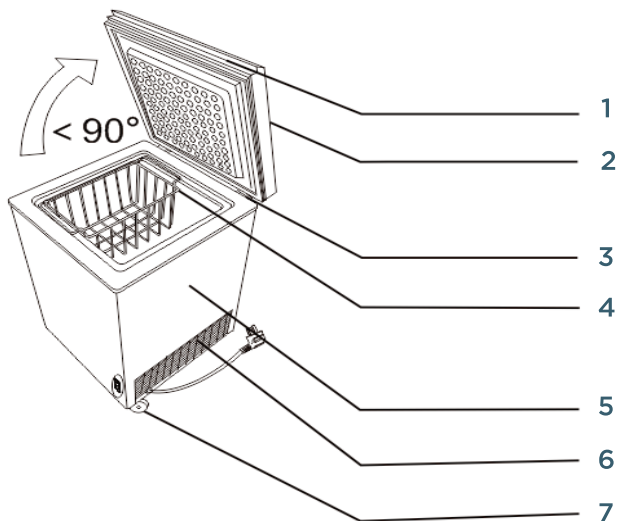


# ЗМІСТ

	Опис приладу _____	3
	Правила безпеки _____	4
	Використання пристрою _____	5
	Встановлення _____	5
	Розміщення приладу _____	6
	Електричне під'єднання _____	7
	Перше використання _____	7
	Налаштування температури _____	7
	Заморожування свіжих продуктів _____	8
	Зберігання заморожених продуктів _____	8
	Розморожування продуктів _____	8
	Корисні поради _____	9
	Чищення і догляд _____	10
	Розморожування _____	10
	Несправності та їх усунення _____	11
	Технічні характеристики _____	13
	Безпека навколишнього середовища. Утилізація _____	14
	Інформація про виробника _____	14

Будь ласка, уважно прочитайте інструкцію перед увімкненням пристрою, приділяючи особливу увагу питанням безпеки.

## ОПИС ПРИЛАДУ



- 1 Ручка із замком
- 2 Верхні дверцята
- 3 Шарнір
- 4 Корзина
- 5 Корпус
- 6 Вентиляційний отвір
- 9 Ніжка

Даний малюнок служить для ознайомлення, для детальної інформації огляньте свій прилад.



## ПРАВИЛА БЕЗПЕКИ

З метою вашої безпеки та задля правильного користування морозильною камерою, перед встановленням та першим користуванням, уважно прочитайте дані інструкції з використання. Зверніть увагу на поради та застереження. Щоб уникнути в подальшому помилок та нещасних випадків, важливо переконатися, що всі, хто буде користуватися даним приладом ознайомлені з правилами користування ним. Збережіть ці інструкції та передайте їх наступному власнику, якщо він зміниться. Виробник не несе відповідальності за пошкодження, що виникли в результаті неправильного використання приладу.

- Цей прилад не повинен використовуватися людьми (включаючи дітей) з фізичними або психічними вадами, з вадами органів чуттів, а також за відсутності досвіду чи знань щодо користування даним приладом, окрім випадків, коли їм було проведено інструктаж людиною, яка турбується про їх безпеку.
- Не дозволяйте дітям гратися з пристроєм.
- Не дозволяйте дітям чистити чи мити прилад.
- Тримайте всі пакування подалі від дітей. Існує ризик удушення.
- Якщо ви збираєтесь здати прилад на утилізацію, вийміть штекерзрозетки, відріжте мережевий шнур від приладу і зніміть дверцята, щоб запобігти пошкодженням, що можуть виникнути внаслідок ігор дітей з приладом.
- Якщо ви встановлюєте новий холодильник або морозильну камеру на заміну старої, здайте ваш старий прилад на утилізацію. Дверний замок на старому приладі треба заблокувати або заламати. Це не дозволить закритися дитині або тварині в середині старого приладу.
- Не блокуйте вентиляційні отвори.
- Ніколи не використовуйте для прискорення розморожування фен для волосся, механічні чи електричні нагрівачі.
- Не використовуйте інші електричні прилади всередині камери, за винятком тих, що рекомендовано виробником.
- Слідкуйте за тим, щоб не пошкодити морозильну трубку.
- Не використовуйте цей прилад для зберігання вибухових та інших небезпечних речовин, таких як аерозольні балони.
- Робочий газ, що використовується в системі охолодження приладу (R600a), є натуральним горючим газом.
- Під час транспортування чи переноски приладу тримайте його за основу та переносьте вертикально. Не нахиляйте морозильну камеру більше ніж на 45°. Ніколи не перевертайте її догори дном.

Не кладіть та не транспортуйте прилад, якщо він лежить на боку на задній чи на передніх сторонах. Не використовуйте дверці як допомогу при переносці. Це може вивести прилад з ладу.

- Уникайте розміщення поблизу відкритих джерел тепла.
- Ретельно провітрюйте приміщення, в якому встановлений прилад.
- Не намагайтеся змінювати чи модифікувати морозильну камеру. Це може завдати вам шкоди.
- Цей прилад призначений для використання в домашніх умовах та подібних до них: офіси, кухні у заходах швидкого харчування, готелях, мотелях.
- Будь-які електричні компоненти може міняти лише кваліфікований фахівець або робітники сервісного центру.
- Забороняється подовжувати мережевий шнур.
- Переконайтеся, що розетка справна і прилад її не зачіпає. Деформований чи пошкоджений штекер може перегрітися і спричинити вогонь.
- Тримайте доступ до розетки вільним.
- Не тягніть за мережевий шнур.
- Якщо розетка несправна, не включайте в неї штекер. Це небезпечно.
- Не використовуйте прилад без лампи (якщо вона повинна бути).
- Прилад важкий. Будьте обережними, коли пересуваєте його.
- Не торкайтеся морозильних елементів мокрими чи вологими руками. Ви можете обморозити шкіру.
- Не рекомендується розміщувати прилад під прямим сонячним промінням.
- Не ставте нічого гарячого на пластикові частини приладу.
- Не розміщуйте продукти прямо біля задньої стінки.
- Не заморожуйте знову продукти, які ви розморозили. Зберігайте упаковані заморожені продукти відповідно до вказівок виробника.
- Не зберігайте у морозильній камері газованих чи ігристих напоїв, вони можуть там вибухнути і пошкодити прилад.
- Заморожені льодяники не можна їсти одразу ж як їх вийняли з морозильної камери. Можна обморозити язик.



## ВИКОРИСТАННЯ ПРИЛАДУ



## ВСТАНОВЛЕННЯ

- Звільніть прилад від пакування і перевірте, чи він не пошкоджений. Не під'єднуйте прилад до мережі, якщо він пошкоджений.

Одразу зверніться в магазин, де ви його купили. Збережіть пакування.

- Перш ніж під'єднати прилад до мережі, почекайте 4 години, щоб масло в компресорі стекло в низ.
- Забезпечте достатню вентиляцію навколо холодильника, щоб запобігти його перегріванню. Дотримуйтесь рекомендацій, що подані в інструкції.
- Якщо можливо, розміщуйте прилад задньою стінкою до стіни, щоб не було можливості торкатися трубок компресора, конденсатора та інших частин, тому що це небезпечно.
- Не розміщуйте прилад поблизу батарей, радіаторів чи печей.
- Переконайтеся, що ви залишили достатньо доступу до розетки.
- Переконайтеся, що навколо приладу достатньо місця для вільної циркуляції повітря. Забезпечте навколо приладу простір не менше 10 см.

## РОЗМІЩЕННЯ ПРИЛАДУ

- Розміщуйте прилад у приміщенні, температура навколишнього середовища якого відповідає кліматичному класу приладу. **Цей прилад можна використовувати у приміщеннях із температурою навколишнього середовища до -15°C.**

Кліматичний клас	Температура навколишнього середовища
SN	+10°C до +32°C
N	+16°C до +32°C
ST	+16°C до +38°C
T	+16°C до +43°C

- Не розміщуйте прилад під прямим сонячним промінням. Розміщуйте прилад подальше від джерел тепла, таких як радіатори, бойлери. Переконайтеся, що ви забезпечили достатньо простору для циркуляції повітря навколо приладу. Якщо над приладом висять ящики, то мінімальна відстань від ящика до верхньої частини морозильної камери має бути не менше 100 мм. Але краще не розміщувати прилад під навісними полицями чи ящиками. Правильно виставте рівень морозильної камери.



## ЗБЕРЕЖЕННЯ ЕНЕРГІЇ

- Не кладіть гарячі продукти в морозильну камеру;
- Не кладіть продукти впритул один до одного, це перешкоджає вільному кругообігу повітря;
- Переконайтеся, що продукти не торкаються задньої стінки відділень;
- Якщо електропостачання вимкнено, не відкривайте дверцята;
- Не відкривайте двері надто часто;
- Не тримайте двері відкритими надто довго;
- Не виставляйте термостат на надто холодну температуру;
- Деякі аксесуари, наприклад полицки, ви можете виїняти. Таким чином ви збільшите об'єм для зберігання і понизите споживання електроенергії.



## ЕЛЕКТРИЧНЕ ПІД'ЄДНАННЯ

- Перед тим, як під'єднати прилад до мережі, переконайтеся, що напруга на маркуванні приладу відповідає напрузі мережі вашого дому. Прилад має бути заземленим. Мережевий шнур оснащений відповідним контактом для цього. Якщо розетка не заземлена, зверніться по допомогу до спеціаліста. Виробник не несе відповідальності за безпеку, якщо не дотримані рекомендації, подані тут. Прилад відповідає всім Е.Е.С. Директивам.



## ЗАСТЕРЕЖЕННЯ

- Не загороджуйте доступ до розетки, в яку увімкнений прилад.



## ПЕРШЕ ВИКОРИСТАННЯ

- Перед першим використанням помийте прилад всередині і всі аксесуари всередині теплою водою з нейтральним миючим засобом та протріть насухо.



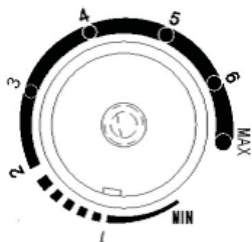
## НАЛАШТУВАННЯ ТЕМПЕРАТУРИ

- Увімкніть штекер в розетку. Температура в середині приладу регулюється за допомогою термостату. Є 8 положень налаштування температури: MIN - прилад у вимкненому стані; MIN-1 - режим холодильника (5°C ~ -5°C); 2-6 - морозильна камера (-12°C ~ -24°C); 6-MAX - морозильна камера (-24 ~ -28°C); MAX - для швидкої заморозки великої кількості продуктів (-28°C).

- Прилад не буде ефективно працювати, якщо він розміщений в приміщенні, де дуже жарко чи якщо ви дуже часто відкриваєте його дверцята.

Індикатори роботи

Ручка регулювання температури



## ЗАМОРОЖУВАННЯ СВІЖИХ ПРОДУКТІВ

- Морозильна камера служить для заморожування свіжих продуктів та для зберігання заморожених продуктів протягом довгого періоду.
- Процес заморожування триває 24 год.: протягом цього часу не добавляйте нових продуктів для заморожування.



## ЗБЕРІГАННЯ ЗАМОРОЖЕНИХ ПРОДУКТІВ

- Якщо ви включаєте прилад вперше або після тривалої перерви, перед тим, як покласти продукти всередину, залиште його включеним на 2 години. При цьому переведіть термостат в положення Max.



## ВАЖЛИВО

- У випадку випадкового розморожування, наприклад через тривалу відсутність електропостачання, розморожені продукти слід одразу спожити чи приготувати якнайшвидше і лише після цього заморожувати знову.



## РОЗМОРОЖУВАННЯ ПРОДУКТІВ

- Глибоко-заморожені та заморожені продукти слід розморожувати перед споживанням у холодильному відділенні холодильника чи при кімнатній температурі, залежно від часу, який у вас залишився перед приготуванням страви.





## ПІДКАЗКИ ТА ПОРАДИ

Тут ви знайдете важливі поради, які допоможуть вам правильно заморозувати продукти:

- Максимальна кількість продуктів, які ви можете заморозити протягом 24 год вказана в таблиці з характеристиками приладу;
- Процес заморожування займає 24 години. Не додавайте нових порцій продуктів для заморожування протягом цього часу;
- Заморожуйте продукти лише найвищої якості, свіжі і добре помиті;
- Щоб продукти швидко і повністю заморожувались, діліть їх на невеликі порції. Таким чином ви зможете їх також швидше розморозити;
- Замотуйте продукти в алюмінієву фольгу чи поліетиленову харчову плівку, переконайтеся, що пакування ціле;
- Не дозволяйте свіжим, не замороженим продуктам торкатися уже заморожених продуктів, таким чином ви уникнете підняття температури заморожених продуктів;
- Нежирні продукти зберігаються краще і довше, ніж жирні; сіль зменшує дозволений термін зберігання продуктів;
- Сильно-охолоджені напої, які ви споживаєте одразу з морозильної камери, можуть завдати шкоди вашому здоров'ю, ви можете отримати термічний опік;
- При тривалому зберіганні великої кількості продуктів особливо важливо позначати упаковку або місця розташування продуктів, щоб своєчасно їх використовувати і не допускати псування із-за прострочених термінів зберігання. Рекомендуємо вказувати дату замороження на кожному окремому пакеті;
- На пакети доцільно прикріпити картки з вказівкою вмісту і дати, до якої продукт слід використовувати.



## ПІДКАЗКИ ДЛЯ ПРАВИЛЬНОГО ЗБЕРІГАННЯ ЗАМОРОЖЕНИХ ПРОДУКТІВ

Щоб отримати найкращі результати від цього приладу, вам слід звертати увагу на наступне:

- Переконайтеся, що промислово заморожені продукти правильно зберігалися у магазині;
- Заморожені продукти з магазину слід перенести до морозильної камери вдома як найшвидше;
- Не відкривайте двері морозильної камери часто і не залишайте їх відкритими надовго без потреби;
- Розморожені продукти швидко псуються і не можуть бути заморо-

женими знову. Не перевищуйте термін зберігання продуктів, рекомендований виробником.



## ЧИЩЕННЯ І ДОГЛЯД

- З гігієнічних міркувань регулярно мийте внутрішню поверхню приладу та всі її аксесуари.



## ЗАСТЕРЕЖЕННЯ

- Під час чищення приладу вийміть штекер з розетки. Інакше існує небезпека ураження електричним струмом. Ніколи не чистьте прилад пароочисником. В електричних компонентах може накопичуватися волога, існує небезпека ураження електричним струмом. Гарячі випаровування можуть пошкодити пластикові частини. Витріть прилад насухо перед використанням.



## ВАЖЛИВО

- Ефірні масла та органічні розчинники можуть пошкодити пластикові частини, наприклад лимонний сік чи сік з апельсинових шкур, бутанова кислота, очисники, що містять оцтову кислоту.
- Не дозволяйте контакту вищезгаданих рідин з приладом.
- Не застосовуйте абразивних очисників.
- Вийміть всю їжу з приладу. Розмістіть її у холодному місці, добре накрийте.
- Виключіть прилад, вийміть штекер з розетки, або вийміть мережевий подовжувач.
- Помийте прилад та аксесуари всередині ганчіркою з теплою водою. Після цього сполосніть свіжою водою і витріть насухо.
- Після того, як все висохне ви можете продовжити користуватися ним.



## РОЗМОРОЖУВАННЯ

- Прилад слід розморожувати два рази в рік, або якщо утворюється шар льоду більше ніж 7 мм.

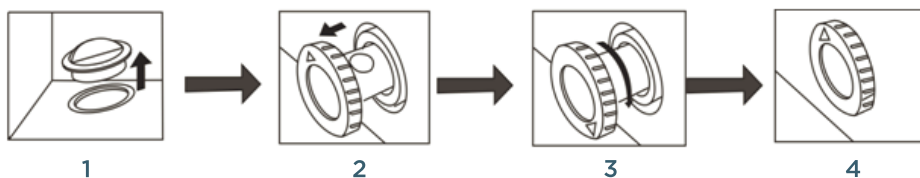
Виключіть прилад і витягніть штекер з розетки.

Вийміть пробку і помістіть її у контейнер з водою.

За 6 годин перед початком розморожування налаштуйте ручку термостату на позначку "MAX", щоб бути впевненим, що продукти будуть добре заморожені, коли ви їх витягнете з морозильної камери на період її очищення. Всі продукти слід загорнути в кілька шарів газети і помістити в холодне місце (наприклад, холодильник чи в місце для зберігання м'ясних продуктів).

Вийміть кошик для заморожування. Залиште кришку відкритою. Ви можете помістити всередину морозильної камери контейнер з теплою водою, щоб прискорити процес розморожування.

Ніколи не використовуйте для розморожування фен для волосся, електричні нагрівачі чи інші схожі електричні прилади. Коли розморожування закінчилось, вилийте воду, що зібралася на дні морозильної камери, як показано нижче на діаграмі і просушіть внутрішню поверхню морозильної камери. Включіть прилад на Швидке заморожування і залиште його приблизно на 3 години.



1 На дні морозильної камери є пробка, під час розморожування зніміть гумову кришку, вода, що виникає під час розморожування буде стікати в дірку і витікати назовні.

(ПРИМІТКА: НЕ ЗАБУДЬТЕ ПОВЕРНУТИ НА МІСЦЕ ГУМОВУ КРИШКУ ПІСЛЯ РОЗМОРОЖУВАННЯ.)

2 Вийміть пробку на 20 -- 25 мм, поки ви не побачите отвір для води.

3 Поверніть пробку стрілочкою вниз, щоб вода стекла.

4 Після розморожування переконайтеся, що вода більше не витікає, перед тим, як помістити пробку на місце і поверніть її стрілочкою вгору.



## ВАЖЛИВА ПРИМІТКА

- Не використовуйте гострі об'єкти, такі як ножі чи вилки, щоб усунути намерзлий лід.
- Ніколи не використовуйте фен, електричні нагрівачі чи інші електричні прилади, щоб прискорити розморожування.



## НЕСПРАВНОСТІ ТА ЇХ УСУНЕННЯ



## ЗАСТЕРЕЖЕННЯ

- Перед тим, як вирішувати будь-які проблеми, вийміть штекер з

розетки. Технічне обслуговування може проводити лише кваліфікований спеціаліст.

## **ВАЖЛИВО**

- Під час нормального користування морозильною камерою, нормальними є деякі звуки (шум компресора, охолоджуючої рідини).

## **ВАЖЛИВО**

- Не використовуйте агресивні, абразивні миючі засоби, вони можуть пошкодити поверхню.

<b>Проблема</b>	<b>Можлива причина</b>	<b>Вирішення проблеми</b>
Прилад не працює	Ручка термостату знаходиться в положенні «MIN»	Переведіть ручку термостату в інше положення, щоб включити прилад.
	Штекер не включений в розетку або вставлений не до кінця	Включіть штекер в розетку
	Спрацював запобіжник або він пошкоджений	Перевірте запобіжник, замініть його при потребі
	Несправна розетка	Зверніться по допомогу до електрика
Продукти охолоджуються погано	Невірно налаштована температура	Перевірте налаштування температури
	Двері були відкритими надто довго без потреби	Відкривайте двері, лише коли це потрібно.
	Протягом останніх 24 годин ви поклали надто багато теплих продуктів у холодильник	Поступово переведіть ручку термостата в холодніше положення
	Прилад розміщений поблизу джерела тепла	Перевірте, чи вірно ви розмістили прилад.
Прилад надто холодить	Ви встановили надто холодну температуру всередині	Переведіть ручку термостату в тепліше положення.

Проблема	Можлива причина	Вирішення проблеми
Незвичні шуми	Прилад не вирівняний по рівню	Вирівняйте ніжки приладу
	Прилад торкається стіни чи інших предметів	Злегка відсуньте прилад
	Компоненти приладу, наприклад трубка на задній стінці торкається інших частин приладу чи стіни	Якщо потрібно, обережно зігніть трубку, щоб виправити ситуацію, краще довірте це спеціалісту.
Вода на підлозі	Дренажний відсік заблокований	Зверніться до розділу «Чищення та догляд»
Бокова панель гаряча	У бокові сторони приладу встановлені елементи, що виводять тепло з приладу.	Це нормально

У випадку, якщо проблема з'явиться знову, зверніться до сервісного центру.



## ТЕХНІЧНІ ХАРАКТЕРИСТИКИ

МОДЕЛЬ:	BD-201 RF	BD-250 RF	BD-300 RF
Корисний об'єм:	199 л	254 л	299 л
Розморозка:	ручна	ручна	ручна
Напруга живлення:	220 - 240 В -	220 - 240 В -	220 - 240 В -
Частота електричної мережі:	50 Гц	50 Гц	50 Гц
Номинальна потужність:	65 Вт	72 Вт	115 Вт
Номинальний струм:	0,7 А	0,7 А	1,2 А
Клас енергозберігання:	A+	A+	A+
Клас захисту від ураження струмом:	I	I	I
Ступінь захисту оболонки:	IPX0	IPX0	IPX0
Розмір без упаковки (ВхШхГ):	835x823x556 мм	835x1040x556 мм	835x1125x610 мм
Розмір з упаковкою (ВхШхГ):	885x854x582 мм	882x1070x578 мм	885x1160x640 мм
Вага нетто:	27 кг	33 кг	36 кг
Вага брутто:	31 кг	38 кг	41 кг
Колір:	білий	білий	білий
Матеріал корпусу:	метал	метал	метал
Комплектація:	морозильна камера, кошик, інструкція, гарантійний талон.		



## БЕЗПЕКА НАВКОЛИШНЬОГО СЕРЕДОВИЩА. УТИЛІЗАЦІЯ

Ви можете допомогти в охороні навколишнього середовища! Будь ласка, дотримуйтесь місцевих правил: передавайте непрацююче електричне обладнання у відповідний центр утилізації відходів.



## ІНФОРМАЦІЯ ПРО ВИРОБНИКА

**Виробник:** Чангхон Мейлінг Ко., Лтд., Ліанхоа Роад, 2163, Економі енд Технолоджі Девелопмент Зоун, Хефей, Анхой, Китай.

**Імпортер (приймає претензії від споживача):** ТОВ «ЮК ДИСТРИБЬЮШН», 04112, Україна, м. Київ, вул. Дорогожицька, 1.

Рекомендується зберігати в сухому прохолодному місці, уникати попадання прямого сонячного проміння. Не потребує спеціальних умов зберігання. Якість товару відповідає вимогам Технічних регламентів, встановлених законодавством України. Декларацію запитуйте у продавця. Умови гарантії та гарантійний термін дивіться у гарантійному талоні. Строк служби — 4 роки з дати виготовлення. З питань щодо сервісного обслуговування звертайтеся за телефоном гарячої лінії ERGO в Україні 0 (800) 501 643 (усі дзвінки зі стаціонарних телефонів в Україні безкоштовні) або дивіться на сайті [www.ergo-ua.com](http://www.ergo-ua.com).

[www.ergo-ua.com](http://www.ergo-ua.com).





# МІКРОФІША

Торговельна марка	ERGO		
	BD-201 RF	BD-250 RF	BD-300 RF
Модель	BD-201 RF	BD-250 RF	BD-300 RF
Категорія	9	9	9
Клас енергоефективності	A+	A+	A+
Енергоспоживання, кВт•г на рік	248	248	273
Об'єм відділення для зберігання свіжих продуктів (л)	-	-	-
Об'єм відділення для охолодження (л)	-	-	-
Об'єм низькотемпературного відділення для заморожування, маркованого чотирма зірочками(****) (л)	199	254	299
Маркування найхолоднішого відділення	***	****	****
Температура холодильного відділення (°C)	-	-	-
Температура відділення для охолодження (°C)	-	-	-
Температура морозильного відділення (°C)	(5)-(-28)	(5)-(-28)	(5)-(-28)
Відділення no frost	-	-	-
Час автономного живлення без споживання енергії (год)	20	38	40
Потужність заморожування (кг/24 год)	9	11,5	13,5
Кліматичний клас	SN/N/ST/T	SN/N/ST/T	SN/N/ST/T
Рівень звукової потужності (дБА)	42	41	45
Вбудовування приладу (так/ні)	Hi	Hi	Hi

# ergo

Для оформлення гарантії на виріб, скористайтесь електронною формою гарантійного талону за QR кодом нижче.

