

# TOTAL

One-Stop Tools Station

TOTAL

LI-ION АКУМУЛЯТОРНИЙ  
ЭЛЕКТРОДРИЛЬ

TDLI200518

**P20S**

**45N.m**



**20V**





## Умови гарантійного обслуговування

1. На гарантійне обслуговування приймається виріб:

1.1. за умови правильного заповнення даного гарантійного талона;

1.2. за відсутності пошкоджень виробу, які могли викликати несправність;

1.3. за умови дотримання Покупцем вимог експлуатаційного документа та використання виробу за призначенням.

2. Перед використанням виробу, Покупець повинен вивчити Інструкцію з користування для даного виробу.

Продавець гарантує використання виробу за призначенням при умові дотримання Покупцем правил користування протягом терміну гарантії, який складає 2 роки від дати продажу виробу Покупцю.

3. Покупець втрачає право на гарантійне обслуговування у наступних випадках:

3.1. неправильне заповнення гарантійного талону;

3.2. пошкодження виробу, внаслідок порушення правил експлуатації, застосування виробу не за призначенням, неправильного зберігання, використання приладдя, витратних матеріалів і запчастин, що не передбачені виробником;

3.3. наявність механічних ушкоджень або слідів ударів, тріщин, вм'ятин, деформацій на корпусі, внутрішніх і зовнішніх деталей виробу, основних і допоміжних рукояток, мережевого кабелю, що викликані зовнішнім ударним або будь-яким іншим впливом;

3.4. пошкодження виробу, викликане потрапанням у вентиляційні отвори та проникнення всередину сторонніх предметів, матеріалів або речовин, що не є відходами, які супроводжують застосування виробу за призначенням, такими як: стружка, тирса, пісок, та ін;

3.5. пошкодження пломб або закріплювальних гвинтів;

3.6. самостійне відкриття корпусу, спроба ремонту або внесення змін у виріб сторонніми особами;

3.7. пошкодження виробу, що виникли внаслідок дії високих температур, вогню, стихійними явищами, у тому числі внаслідок дії непереборної сили (пожежа, блискавка, потоп і інші природні явища), а також внаслідок перепадів напруги в електромережі та іншими причинами, які знаходяться поза контролем виробника;

3.8. пошкодження при транспортуванні, недбале поводження з виробом;

3.9. використання виробу в промислових або комерційних цілях, на несправності, що виникли в результаті перевантаження інструменту (як механічного так і електричного), що спричинили вихід з ладу одночасно двох і більше деталей і вузлів, таких як: ротора і статора, веденої і ведучої шестерень редуктора або інших вузлів і деталей.

4. Гарантійні зобов'язання не поширюються на забруднення виробу та його складові частини, на профілактику та чищення внутрішніх частин, витратні матеріали та тестові комплектуючі (елементи живлення, з'єднувальні шнури та ін.) Гарантія також не поширюється на швидкозношувані деталі (щітки до електродвигунів, ущільнювальні кільця, прокладки, клапани, сальники), аксесуари (фільтри, насадки, ножі, щітки та шланги на пилососи та ін.)

5. У гарантійне обслуговування не входить навчання користувача користуванню придбаним обладнанням.




6. Виробник залишає за собою право в будь-який час змінювати характеристики апаратних засобів та програмного забезпечення без додаткового повідомлення.

Докладну інформацію з питань гарантійного обслуговування у Вашому регіоні Ви можете отримати за телефоном гарячої лінії або на сайті: [www.totaltools.com.ua](http://www.totaltools.com.ua). У випадку наявності інших питань, щодо сервісного обслуговування ви можете звернутись за адресою сервісного центру: м. Київ, вул. Гарата Джонса (вул. Сім'ї Хохлових), буд. 8. ФО-П Мішота Б. П, тел. 044-247-67-34 (для мешканців Києва та Київської області), тел. 0 800 609 906 (дзвінки безкоштовні з усіх телефонів України).

Строк служби товару складає 3 роки з дати виробництва.

<p><b>Відривний талон</b></p> <p><b>1</b> <input type="text"/></p> <table border="1"><tr><td>Найменування виробу:</td></tr><tr><td>Модель виробу:</td></tr><tr><td>Серійний номер:</td></tr><tr><td>Дата продажу:</td></tr></table> <p>Печатка магазину</p>	Найменування виробу:	Модель виробу:	Серійний номер:	Дата продажу:	<p><b>Відривний талон</b></p> <p><b>2</b> <input type="text"/></p> <table border="1"><tr><td>Найменування виробу:</td></tr><tr><td>Модель виробу:</td></tr><tr><td>Серійний номер:</td></tr><tr><td>Дата продажу:</td></tr></table> <p>Печатка магазину</p>	Найменування виробу:	Модель виробу:	Серійний номер:	Дата продажу:
Найменування виробу:									
Модель виробу:									
Серійний номер:									
Дата продажу:									
Найменування виробу:									
Модель виробу:									
Серійний номер:									
Дата продажу:									
<p><b>Відривний талон</b></p> <p><b>3</b> <input type="text"/></p> <table border="1"><tr><td>Найменування виробу:</td></tr><tr><td>Модель виробу:</td></tr><tr><td>Серійний номер:</td></tr><tr><td>Дата продажу:</td></tr></table> <p>Печатка магазину</p>	Найменування виробу:	Модель виробу:	Серійний номер:	Дата продажу:	<p><b>Відривний талон</b></p> <p><b>4</b> <input type="text"/></p> <table border="1"><tr><td>Найменування виробу:</td></tr><tr><td>Модель виробу:</td></tr><tr><td>Серійний номер:</td></tr><tr><td>Дата продажу:</td></tr></table> <p>Печатка магазину</p>	Найменування виробу:	Модель виробу:	Серійний номер:	Дата продажу:
Найменування виробу:									
Модель виробу:									
Серійний номер:									
Дата продажу:									
Найменування виробу:									
Модель виробу:									
Серійний номер:									
Дата продажу:									

Символи, що використовуються у цьому посібнику з експлуатації на упаковці й на корпусі інструмента

	Подвійна ізоляція для додаткового захисту
	Прочитайте цей посібник з експлуатації перед використанням інструмента
	Відповідність вимогам Європейського Союзу
	Під час роботи з інструментом використовуйте захисні окуляри, захисні навушники і пилозахисну маску
	Відходи електричних продуктів не слід утилізувати з побутовими відходами. Будь ласка, утилізуйте їх в спеціально відведених місцях.
	Попередження про безпеку. Використовуйте тільки аксесуари, рекомендовані виробником
	Зарядка акумулятора тільки нижче + 40 °C
	<b>ЗАХИСТ НАВКОЛИШНЬОГО СЕРЕДОВИЩА</b> Утилізуйте непотрібні матеріали замість того, щоб викидати їх як відходи. Усі інструменти, шланги та упаковка повинні бути відсортовані, доставлені до місцевого центру утилізації та утилізовані екологічно безпечним способом.
	Не утилізуйте батарею вогнем
	Бережіть акумулятор від води

## ЗАГАЛЬНІ ЗАХОДИ БЕЗПЕКИ

**⚠ Увага!** З метою запобігання пожежам, уражень електричним струмом і травм під час роботи з електроінструментами дотримуйтесь перерахованих нижче рекомендацій з техніки безпеки!

### 1) Безпека на робочому місці:

**а) Утримуйте робоче місце в чистоті.** Безлад або неосвітлені ділянки робочого місця можуть призвести до нещасних випадків.

**б) Не користуйтеся цим приладом у вибухонебезпечному приміщенні, в якому знаходяться горючі рідини, займисті гази або пил.** Під час експлуатації, а також під час вмикання та вимикання інструмент виробляє іскри, що може стати причиною загоряння пилу або парів.

**с) Під час роботи з приладом не підпускайте дітей та сторонніх осіб близько до вашого робочого місця.** Відвернувшись, ви можете втратити контроль над електроінструментом.

### 2) Електробезпека:

**а) Штепсельна вилка приладу повинна відповідати штепсельній розетці. У жодному випадку не змінюйте штепсельну вилку.** Не застосовуйте перехідних штекерів для електроінструментів із захисним заземленням. Незмінені штепсельні вилки і відповідні штепсельні розетки знижують ризик ураження електрострумом.

**б) Застосовуйте необхідні запобіжні заходи від ураження електричним струмом.**

Уникайте контакту корпусу інструмента із заземленими поверхнями, такими як труби, опалення, холодильники.

**с) Захищайте прилад від дощу та вологи.** Проникнення води в електричний інструмент підвищує ризик ураження електрострумом.

**д) Не допускається використовувати шнур не за призначенням, наприклад, для транспортування, підвішування електроінструменту або для витягування вилки зі штепсельної розетки. Захищайте шнур від впливу високих температур, мастил, гострих кромок або рухомих деталей приладу.** Пошкоджений або закручений шнур підвищує ризик ураження електрострумом

**е) Під час роботи на свіжому повітрі використовуйте відповідний подовжувач.**

Використовуйте тільки такий подовжувач, який підходить для роботи на вулиці.

**ф) Якщо неможливо уникнути використання електроприладу у вологому приміщенні, встановлюйте вимикач захисту від струмів пошкодження.** Використання вимикача захисту від струмів пошкодження знижує ризик ураження.

### 3) Особиста безпека

**а) Будьте уважними, слідкуйте за тим, що ви робите, та керуйтеся здоровим глуздом під час експлуатації електроінструмента. Не користуйтеся електроприладами якщо ви втомлені або якщо ви перебуваєте під впливом наркотиків, алкогольних напоїв або ліків.** Короткострокова втрата концентрації уваги під час експлуатації електроінструмента може призвести до травмування.

**б) Користуйтеся індивідуальними захисними засобами. Завжди надягайте засоби для захисту очей.** Захисні засоби - такі як пилозахисні маски, рукавички, взуття на підошві, що не ковзає, каска або засоби захисту вух, які використовуються у відповідних умовах - зменшать небезпеку отримання пошкоджень.

**с) Не допускайте ненавмисного вмикання електроінструменту. Забезпечте перебування вимикача в положенні «вимкнено» перед під'єднанням до мережі і (або) до акумуляторної батареї, а також під час підйому й перенесення електроінструмента.** Якщо під час перенесення електроінструмента палець знаходиться на вимикачі або відбувається під'єднання до мережі (під'єднання до акумуляторної батареї) електроінструмента, у якого вимикач перебуває в положенні «ввімкнено», може статися нещасний випадок.

**д) Прибирайте регульовальний інструмент і гайкові ключі до ввімкнення електроінструмента.** Інструмент або ключ, який потрапив у обертові частини електроінструменту, може призвести до травм.

**е) Не перевтомлюйтесь. Зберігайте правильну стійку і рівновагу тіла під час роботи.** Це дозволяє краще контролювати електроінструмент у непередбачуваних ситуаціях.

**f) Вдягайте доречний робочий одяг. Не вдягайте широкий одяг та прикраси. Тримайте волосся, одяг та рукавиці якнайдалі від рухомих частин.** Широкий одяг, ювелірні прикраси, розпушене волосся може потрапити до рухомих частин.

**g) Якщо передбачено засоби для під'єднання до обладнання для відсмоктування та збору пилу, то забезпечте їх належне приєднання і експлуатацію.** Збирання пилу може зменшити ризики, пов'язані з пилом.

#### **4) Експлуатація та догляд за приладом**

**a) Не перевантажуйте електроінструмент. Використовуйте електроінструмент відповідного призначення для виконання необхідної вам роботи.** Краще і безпечніше виконувати електроінструментом ту роботу, на яку він розрахований.

**b) Не використовуйте електроінструмент, якщо його вимикач несправний (не вмикає або не вимикає).** Будь-який електроінструмент, яким не можна керувати за допомогою вимикача, становить небезпеку і підлягає ремонту.

**c) Від'єднайте вилку від джерела живлення і (або) акумуляторну батарею від електроінструмента перед виконанням будь-яких регулювань, зміни додаткового обладнання або розміщення на зберігання.** Подібні заходи безпеки зменшують ризик випадкового запуску електричного інструмента.

**d) Зберігайте непрацюючий електроінструмент в місці, недоступному для дітей, і не дозволяйте особам, які не знайомі з електричним інструментом або цією інструкцією, користуватися електроінструментом.** Електроінструмент становить небезпеку в руках некваліфікованих користувачів.

**e) Забезпечте технічне обслуговування електроінструмента. Перевірте, чи правильно з'єднані та закріплені рухомі частини електроінструмента, чи немає несправних деталей та інших невідповідностей, які можуть вплинути на роботу. У разі несправності відремонтуйте електроінструмент перед використанням.** Часто нещасні випадки відбуваються через погане обслуговування електроінструменту.

**f) Зберігайте ріжучі інструменти нагостреними та в чистоті.** Ріжучі інструменти з гострими кінцями, які обслуговуються належним чином, рідше заклинюють і ними легше керувати.

**g) Використовуйте електроінструмент, аксесуари, робочі інструменти тощо відповідно до цієї інструкції з урахуванням умов і характеру виконуваної роботи.** Використання електричного інструмента для виконання операцій, на які він не розрахований, може створити небезпечну ситуацію.

#### **5) Використання і догляд за акумуляторним інструментом**

**a) Заряджайте виріб тільки зарядним пристроєм, зазначеним виробником.** Зарядний пристрій, що підходить для одного типу акумуляторної батареї, може створити ризик загоряння в разі використання з іншим акумулятором.

**b) Використовуйте електроінструменти тільки зі спеціально призначеними для них акумуляторами.** Використання інших акумуляторних батарей може призвести до травм і займання.

**c) Коли акумулятор не використовується, тримайте його подалі від інших металевих предметів, таких як скріпки, монети, ключі, цвяхи, гвинти або інші дрібні металеві предмети, що можуть з'єднати одну клему з іншою.** Коротке замикання клем акумулятора може призвести до опіків або пожежі.

**d) У несприятливих умовах рідину може бути викинуто з акумулятора; уникайте контакту.** Якщо випадково відбувся контакт, промийте водою. В разі потрапляння рідини в очі слід додатково звернутися за медичною допомогою. Рідина з батареї може викликати подразнення або опіки.

**e) Не використовуйте пошкоджені чи модифіковані акумулятори або інструмент.** Пошкоджені або модифіковані батареї можуть призводити до непередбачуваних наслідків: пожежі, вибуху або ризику отримання травми.

**f) Не піддавайте акумулятори або інструмент впливу вогню або надмірної температури.** Вплив вогню або температури вище 130°C може призвести до вибуху.

г) Дотримуйтесь усіх попереджень щодо заряджання та не заряджайте акумулятор або інструмент поза межами температурного діапазону, зазначеного в інструкції. Неправильне заряджання або температура поза межами зазначеного діапазону можуть призвести до пошкодження акумулятора та збільшення ризику загоряння.

## 6) Обслуговування

а) Обслуговування вашого електроінструмента має бути доручено кваліфікованому фахівцю, який використовує тільки оригінальні деталі. Це дозволить зберегти безпеку вашого електроінструмента.

б) Ніколи не ремонтуйте пошкоджені акумулятори. Обслуговування акумуляторних батарей має виконуватися тільки виробником або авторизованими сервісами.

## ДОДАТКОВІ ЗАХОДИ БЕЗПЕКИ

а) Завжди тримайте інструмент під час роботи за ізольовані поверхні рукояток. Оснащення може пошкодити приховану проводку або шнур живлення інструменту. Контакт електричного дроту під напругою з металевими частинами електроінструмента може призвести до ураження електричним струмом та травм оператора.

## МОЖЛИВІ НЕСПРАВНОСТІ ТА МЕТОДИ ЇХ УСУНЕННЯ

НЕСПРАВНІСТЬ	МОЖЛИВА ПРИЧИНА	ДІЇ
Під час увімкнення машини електродвигун не працює	Несправний вимикач; Обрив кабелю живлення або монтажних проводів, несправність вилок шнура живлення; Відсутність контакту щіток з колектором; Знос / пошкодження щіток	Від'єднати апарат від мережі і звернутися до кваліфікованого фахівця
Виникнення кругового вогню на колекторі	Знос щіток / Поломка щіткотримача; Несправність в обмотці якоря	Від'єднати апарат від мережі і звернутися до кваліфікованого фахівця. Самостійно лагодити прилад категорично забороняється
Під час роботи з вентиляційних отворів з'являється дим або запах палаючої ізоляції	Несправність в обмотці електродвигунів; Несправність електричної частини інструмента	
Підвищений шум в редукторі	Знос / поломка зубчастих коліс або підшипників	
Під час увімкнення машини шпindel не обертається	Поломка редуктора	



## КРИТЕРІЇ ГРАНИЧНОГО СТАНУ

КРИТЕРІЇ ГРАНИЧНОГО СТАНУ	МОЖЛИВА ПРИЧИНА	ДІЇ
Тріщини на поверхнях несучих і корпусних деталей	Втомна деформація металу	В разі виявлення несправності необхідно від'єднати прилад від мережі і звернутися до кваліфікованого фахівця
Пошкодження дроту живлення або штепсельної вилки	Перевантаження або обрив	
Надмірне зношення або пошкодження двигуна і механізму редуктора або сукупність ознак	Втомна деформація металу	

ПЕРЕЛІК КРИТИЧНИХ ВІДМОВ:	ДІЇ:
Іскріння електромотора	Необхідно звернутися до кваліфікованого фахівця
Поява стороннього шуму	Необхідно звернутися до кваліфікованого фахівця
<b>В разі виявлення перерахованих вище несправностей необхідно від'єднати прилад від мережі й звернутися до кваліфікованого фахівця.</b>	

## ІНШІ ФАКТОРИ РИЗИКУ

**Навіть в разі використання електроінструмента відповідно до вказівок неможливо усунути всі залишкові чинники ризику. У зв'язку з конструкцією і дизайном електроінструмента можуть виникнути такі небезпеки:**

а) Порушення здоров'я в результаті вібрації, якщо інструмент використовується протягом тривалого періоду часу або неналежним чином і в неналежному стані.

б) Травми і пошкодження майна через зламані аксесуари (робочого інструмента) внаслідок їх падіння.

**⚠ Увага!** Цей електроінструмент виробляє електромагнітне поле під час своєї роботи. Це поле може, за певних обставин, заважати активним чи пасивним медичним імплантатам. З метою зниження ризику серйозних або смертельних травм ми рекомендуємо особам з медичними імплантатами проконсультуватися зі своїм лікарем і виробником медичних імплантатів перед використанням цього електроінструменту.

## ТЕХНІЧНІ ХАРАКТЕРИСТИКИ

Артикул	TDLI200518
Напруга акумулятора:	20В
Кількість швидкостей:	2
Частота холостого ходу:	0-400/0-1500/хв
Налаштування обертового моменту:	15+1
Макс. обертовий момент:	45Нм
Розмір патрона	0.8-10мм

- У зв'язку з нашою програмою досліджень і розробок технічні характеристики може бути змінено без попереднього повідомлення.
- Технічні характеристики і акумуляторний картридж можуть відрізнятись в залежності від країни.

## ЗБЕРЕЖІТЬ ЦЮ ІНСТРУКЦІЮ

**⚠ Попередження: не дозволяйте зручності або досвіду роботи з продуктом (отриманим в результаті багаторазового використання) замінити суворе дотримання правил безпеки для даного продукту. Неправильне використання або недотримання правил безпеки, зазначених в цьому посібнику, можуть призвести до серйозних травм.**

## СИМВОЛИ

Нижче наведені символи, які використовуються для інструмента.

V	Вольт
—	Постійний струм
ℓ	Швидкість холостого ходу
... /min r/min	Оборотів або зворотно-поступових рухів в хвилину

## ВАЖЛИВІ ВКАЗІВКИ З ТЕХНІКИ БЕЗПЕКИ ДЛЯ АКУМУЛЯТОРА

1. Перед використанням акумулятора прочитайте всі інструкції та попереджувальні написи на зарядному пристрої, батареї та виробі, у якому використовується батарея.
2. Не розбирайте акумулятор.
3. Якщо час роботи став занадто коротким, негайно припиніть роботу. Це може призвести до пожеж, опіків та навіть вибуху.
4. Якщо електроліт потрапив у очі, промийте їх чистою водою та негайно зверніться по медичну допомогу. Це може призвести до втрати зору.
5. Не закорочуйте акумулятор:
  - Не торкайтеся до клем будь-яким провідним матеріалом.
  - Уникайте збереження акумулятора в шухляді з іншими металевими предметами, такими як цвяхи, монети тощо.
  - Не піддавайте акумулятор впливу води або дощу.Коротке замикання батареї може викликати великий струм, перегрів, загоряння і навіть поломку.
6. Не зберігайте інструмент та батареї у місцях, де температура може досягати або перевищувати 40 °C.
7. Не спалюйте акумулятор, навіть якщо він сильно пошкоджений або повністю зношений. Акумулятор може вибухнути під час пожежі.
8. Будьте уважними, аби не впустити або вдарити акумулятор.
9. Не використовуйте пошкоджений акумулятор.  
Дотримуйтесь місцевих правил утилізації акумулятора.

## ЗБЕРЕЖІТЬ ЦІ ІНСТРУКЦІЇ. ПОРАДИ ЩОДО ПРОДОВЖЕННЯ ТЕРМІНУ СЛУЖБИ БАТАРЕЇ.

1. Не допускайте повного розрядження батареї. Завжди зупиняйте роботу інструмента та заряджайте акумулятор, коли ви помітите зменшення потужності інструмента.
2. Ніколи не заряджайте повністю заряджений акумулятор. Перезарядження скорочує термін служби батареї.
3. Заряджайте акумулятор за кімнатної температури від 10 °C до 40 °C. Дайте гарячому акумулятору охолонути перед тим, як заряджати його.
4. Заряджайте акумулятор, якщо ви не використовуєте його протягом тривалого часу (більше шести місяців).

## ОПИС РОБОТИ

**⚠ Увага!** Перед регулюванням або перевіркою функції на інструменті переконайтеся, що інструмент вимкнено і акумулятор вийнято з нього.

## Використання і догляд за акумуляторним інструментом

**⚠ Увага!** Завжди вимикайте інструмент перед встановленням та виймайте акумулятор.

**⚠ Увага!** Міцно тримайте інструмент і акумулятор, коли встановлюєте або витягаєте батарею. Ненадійне утримування інструмента і батареї може призвести до того, що вони можуть вислизнути з ваших рук, це може призвести до пошкодження інструмента та батареї і травми.



### 1 КНОПКА 2. БАТАРЕЯ

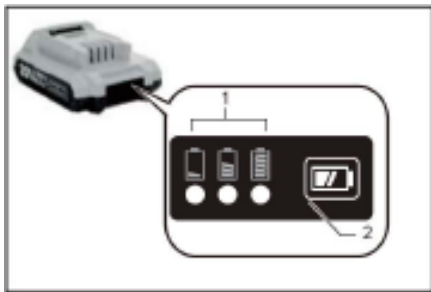
Щоб витягти батарею, поsunьте її з інструмента, натискаючи кнопку на передній частині батареї. Щоб встановити батарею, вставте язичок на батареї з канавкою в корпусі і вставте його на місце. Вставте його до фіксації, супроводжуваної клацанням. Якщо червоний індикатор на верхній стороні кнопки відображається червоним кольором, то він не заблокований повністю.

**⚠ Увага!** Завжди встановлюйте батарею повністю, поки червоний індикатор не припинить відображатися. В іншому випадку вона може випадково випасти з інструмента, заподіявши травму вам або оточуючим вас людям.

**⚠ Увага!** Не застосовуйте надмірних зусиль під час встановлення батареї. Якщо батарея не вставляється легко, це означає, що вона вставляється неправильно.

## ІНДИКАЦІЯ ЗАЛИШКУ ЄМНОСТІ БАТАРЕЇ

1. Індикатор лампи 2. Кнопка перевірки



**ПРИМІТКА:** Залежно від умов експлуатації і температури навколишнього середовища, індикація може незначно відрізнятись від фактичної продуктивності.

Індикатори заряду		Заряд, який залишився в батарейному картриджі
Горить	Не горить	
		>80%
		Від 30% до 80%
		<30%

## ДІЯ ВИМИКАЧА

1. Курок кнопки вмикання



**⚠ Увага!** Перед встановленням батареї в інструмент завжди перевіряйте, чи правильно спрацьовує вимикач і чи повертається він у положення "OFF" після відпускання. Щоб увімкнути інструмент, просто натисніть на вимикач. Швидкість обертання інструмента збільшується під час натискання на курок вимикача. Відпустіть вимикач, щоб зупинити інструмент.

## ЕЛЕКТРИЧНЕ ГАЛЬМО

Цей інструмент оснащений електричним гальмом. Якщо інструмент послідовно не зупиняється після відпускання вимикача, зверніться в сервісний центр для технічного обслуговування приладу.

## УВІМКНЕННЯ ПІДСВІЧУВАННЯ

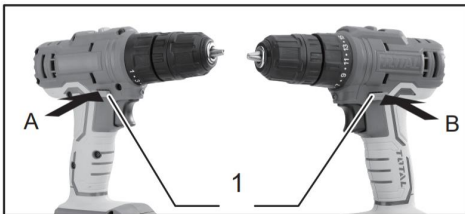


**⚠ Увага! Не дивіться на світло і не дивіться на джерело світла безпосередньо.**

Натисніть на курок вимикача, щоб увімкнути лампу. Лампа продовжує горіти під час натискання на курок вимикача. Лампа гасне за 10-15 секунд після відпускання вимикача.

**ПРИМІТКА:** за допомогою сухої тканини протріть лампу від бруду. Будьте обережні, щоб не подряпати лампу, адже це може знизити яскравість підсвічування.

## ПЕРЕМИКАННЯ РЕВЕРСА



1. Кнопка перемикачя реверса

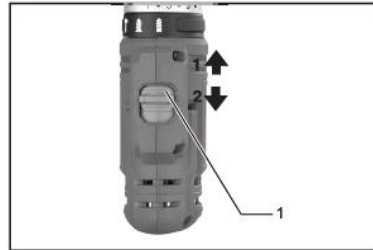
**⚠ Увага!** Перед початком роботи завжди перевіряйте напрямок обертання.

**⚠ Увага!** Використовуйте перемикач реверса тільки після повної зупинки інструмента. Зміна напрямку обертання до зупинки інструмента може призвести до його пошкодження.

**⚠ Увага!** Якщо інструмент не використовується, завжди переводьте важіль перемикача в нейтральне положення.

Для зміни напрямку обертання інструмент оснащено перемикачем реверса. Натисніть важіль перемикача реверса з боку **A** для обертання за годинниковою стрілкою або з боку **B** для обертання проти годинникової стрілки. Якщо важіль реверсивного перемикача знаходиться в нейтральному положенні, на курок вимикача можна натиснути.

## ПЕРЕМИКАННЯ ШВИДКОСТІ



1. Перемикач швидкості

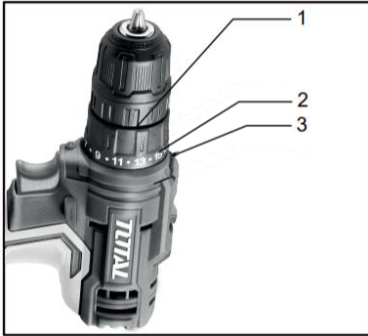
**⚠ Увага!** Завжди встановлюйте перемикач швидкості в правильне положення. Під час використання інструмента з перемикачем швидкості, розташованим між "1" і "2" положеннями, інструмент може бути пошкоджено.



**⚠ Увага!** Забороняється використовувати перемикач швидкості під час роботи інструмента. Інструмент може бути пошкоджено.

Положення перемикача швидкості	Швидкість	Момент затягування	Застосування
1	Низька	Високий	Велике зусилля
2	Висока	Низький	Низьке зусилля

Для зміни швидкості обертання вимкніть інструмент. Виберіть положення "2" для високої швидкості обертання або "1" для низької швидкості обертання, але високого обертового моменту. Перед початком роботи переконайтеся, що перемикач швидкості встановлено в правильне положення. Якщо під час роботи в положенні "2" швидкість обертання інструменту різко знижується, продовжуйте працювати в положенні "1".

## РЕГУЛЮВАННЯ КРУТНОГО МОМЕНТУ



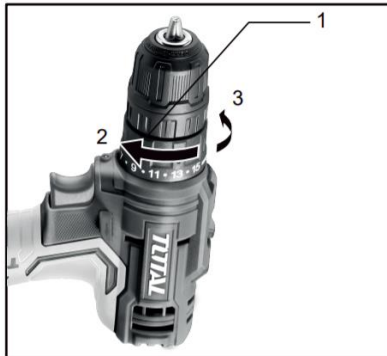
Момент затягування можна вибрати в 16 положень, повертаючи регульовальне кільце. Зіставте шкалу зі стрілкою на корпусі інструменту. Мінімальний момент затягування можна отримати за значення 1, а максимальний за маркування . Муфта буде прослизати з різним рівнем обертального моменту за з становленого значення від 1 до 16. Муфта не працює в разі встановлення маркування .

1. Кільце для регулювання
2. Градування
3. Показчик

## МОНТАЖ

 **УВАГА:** Завжди перевіряйте, щоб електроприлад було вимкнено під час налаштування або зміни приладдя.

## УСТАНОВКА/ВИДАЛЕННЯ СВЕРДЛА АБО ІНШОГО ІНСТРУМЕНТУ



1. Кільце регулювання крутного моменту
2. Затягування затискачів патрону
3. Відкривання затискачів патрону

- Поверніть втулку проти годинникової стрілки, щоб відкрити затискачі патрону.
- Надійно розташуйте свердло у патроні. Поверніть втулку за годинниковою стрілкою, щоб затягнути патрон. Щоб видалити свердло, поверніть втулку проти годинникової стрілки.

## ЕКСПЛУАТАЦІЯ

**⚠ Увага! Завжди вставляйте батарею до упору, до фіксації.** Якщо ви бачите червону частину на верхньому боці кнопки, вона не заблокована повністю. Вставте її повністю, поки червону частину не буде видно. В іншому випадку вона може випадково випасти з інструмента, завдавши травми вам або навколишнім. Однією рукою тримайте за рукоятку, а іншою – за нижню частину батареї, щоб контролювати фіксацію.

### Режим загвинчування

**⚠ Увага! Відрегулюйте регульовальне кільце у відповідності до того рівня обертового моменту, який потрібен для вашої роботи.**

**⚠ Увага! Переконайтеся, що бити вставлено в головку шурупа, інакше можна пошкодити шуруп і / або бити.**

Помістіть вістря бити в головку гвинта і натисніть на інструмент. Увімкніть інструмент повільно, а потім поступово збільшуйте швидкість. Відпустіть перемикач, як тільки спрацює муфта.



**ПРИМІТКА:** під час вкручування шурупа в дерево попередньо просвердліть напрямний отвір в 2/3 діаметра шурупа. Це полегшує вкручування і запобігає розщепленню заготовки.

### Режим свердління

Поверніть регульовальне кільце так, аби вказівник було направлено на маркування Далі дійте наступним чином.

#### Свердління деревини

Під час свердління в деревині найкращі результати досягаються за допомогою свердел по дереву з напрямним гвинтом. Напрямний гвинт полегшує свердління, втягуючи свердло в заготовку.

#### Свердління металу

Щоб запобігти зісковзуванню свердла на початку свердління, накерніть місце свердління. Встановіть свердло у виїмку і почніть свердління. Під час свердління металів використовуйте ріжуче мастило. Виняток становлять залізо і мідь, які свердляться без змащення.

**⚠ Увага! Надмірний тиск на інструмент не прискорить свердління.** Надмірний тиск може призвести тільки до пошкодження свердла, зниження продуктивності інструмента і скоротити термін його служби.

**⚠ Увага! Міцно тримайте інструмент і будьте обережні, коли свердло починає пробиватися крізь заготовку.** На свердло / інструмент під час прориву діє величезне зусилля.

**⚠ Увага! Застрягле свердло можна видалити, встановивши перемикач реверсу на зворотне обертання.** Проте, інструмент може вирватися, якщо ви не утримуєте його міцно.

**⚠ Увага! Завжди закріплюйте невеликі деталі в лещатах або аналогічних притискних пристосуваннях.**

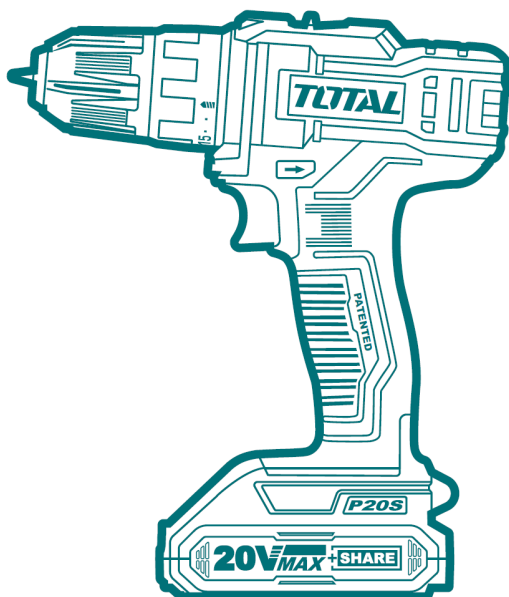
**⚠ Увага! Якщо інструмент працює безперервно доти, доки акумулятор не розрядиться, дайте інструменту відпочити протягом 15 хвилин, перш ніж приступити до роботи з новим акумулятором.**



# TOTAL

One-Stop Tools Station

TOTAL



LI-ION АКУМУЛЯТОРНИЙ  
ЕЛЕКТРОДРИЛЬ

TOTAL TOOLS CO., LIMITED  
ВИРОБЛЕНО В КНР

# 20V