

TOTAL

One-Stop Tools Station

TOTAL

ПОВІТРОДУВКА

TB4036



400Вт



ГАРАНТІЙНИЙ ТАЛОН

Вимагайте від продавця, заповнення відповідних розділів даного гарантійного талону. Неповна, недостовірна, помилкова інформація, або її відсутність, можуть бути підставою до відмови в гарантійному обслуговуванні виробу.

Виріб:	Модель:		
Серійний номер			
Продано: (назва та адреса торгівельної організації)			М.П.
Дата продажу:	Продавець: (підпис, П.І.Б.)		
Виріб отримав, до комплектації та зовнішнього вигляду претензій не маю, з умовами гарантійного обслуговування ознайомлений. Споживач:			

Інформація щодо проведених гарантійних ремонтів (заповнюється представником уповноваженої сервісної організації після виконання ремонту).

Назва та адреса уповноваженої сервісної організації	Опис ремонту, перелік заміненних комплектуючих і складених вузлів	Дати прийому до ремонту і видачі з ремонту	Підпис представника і печатка сервісної організації

Опис недоліків, зміст виконаних робіт	Опис недоліків, зміст виконаних робіт
Підпис покупця Підпис майстра	Підпис покупця Підпис майстра
Опис недоліків, зміст виконаних робіт	Опис недоліків, зміст виконаних робіт
Підпис покупця Підпис майстра	Підпис покупця Підпис майстра

Умови гарантійного обслуговування

- На гарантійне обслуговування приймається виріб:
 - за умови правильного заповнення даного гарантійного талона;
 - за відсутності пошкоджень виробу, які могли викликати несправність;
 - за умови дотримання Покупцем вимог експлуатаційного документа та використання виробу за призначенням.
 - Перед використанням виробу, Покупець повинен вивчити Інструкцію з користування для даного виробу.
- Продавець гарантує використання виробу за призначенням при умові дотримання Покупцем правил користування протягом терміну гарантії, який складає 2 роки від дати продажу виробу Покупцю.
- Покупець втрачає право на гарантійне обслуговування у наступних випадках:
 - неправильне заповнення гарантійного талону;
 - пошкодження виробу, внаслідок порушення правил експлуатації, застосування виробу не за призначенням, неправильного зберігання, використання приладдя, витратних матеріалів і запчастин, що не передбачені виробником;
 - наявності механічних ушкоджень або слідів ударів, тріщин, вм'ятин, деформацій на корпусі, внутрішніх і зовнішніх деталей виробу, основних і допоміжних рукояток, мережевого кабелю, що викликані зовнішнім ударним або будь-яким іншим впливом;
 - пошкодження виробу, викликане потрапанням у вентиляційні отвори та проникнення всередину сторонніх предметів, матеріалів або речовин, що не є відходами, які супроводжують застосування виробу за призначенням, такими як: стружка, тирса, пісок, та ін;
 - пошкодження пломб або закріплювальних гвинтів;
 - самостійне відкриття корпусу, спроба ремонту або внесення змін у виріб сторонніми особами;
 - пошкодження виробу, що виникли внаслідок дії високих температур, вогню, стихійними явищами, у тому числі внаслідок дії непереборної сили (пожежа, блискавка, потоп і інші природні явища), а також внаслідок перепадів напруги в електромережі та іншими причинами, які знаходяться поза контролем виробника;
 - пошкодження при транспортуванні, недбале поводження з виробом;
 - використання виробу в промислових або комерційних цілях, на несправності, що виникли в результаті переважання інструменту (як механічного так і електричного), що спричинили вихід з ладу одночасно двох і більше деталей і вузлів, таких як: ротора і статора, веденої і ведучої шестерень редуктора або інших вузлів і деталей.
 - Гарантійні зобов'язання не поширюються на забруднення виробу та його складові частини, на профілактику та чищення внутрішніх частин, витратні матеріали та тестові комплектуючі (елементи живлення, з'єднувальні шнури та ін.) Гарантія також не поширюється на швидкозношувані деталі (щітки до електродвигунів, ущільнювальні кільця, прокладки, клапани, сальники), аксесуари (фільтри, насадки, ножи, щітки та шланги на пілососи та ін.)
 - У гарантійне обслуговування не входить навчання користувача користуванню придбаним обладнанням.
 - Виробник залишає за собою право в будь-який час змінювати характеристики апаратних засобів та програмного забезпечення без додаткового повідомлення.

Докладну інформацію з питань гарантійного обслуговування у Вашому регіоні Ви можете отримати за телефоном гарячої лінії або на сайті: www.totaltools.com.ua. У випадку наявності інших питань, щодо сервісного обслуговування ви можете звернутись за адресою сервісного центру: м. Київ, вул. Гарата Джонса (вул. Сім'ї Хохлових), буд. 8, ФО-П Мішота Б. П., тел. 044-247-67-34 (для мешканців Києва та Київської області), тел. 0 800 609 906 (давнини безкоштовні з усіх телефонів України).

Строк служби товару складає 3 роки з дати виробництва.

<p>Відривний талон</p> <p>1 <input type="text"/></p> <p>Найменування виробу:</p> <p>Модель виробу:</p> <p>Серійний номер:</p> <p>Дата продажу:</p> <p>Печатка магазину</p>	<p>Відривний талон</p> <p>2 <input type="text"/></p> <p>Найменування виробу:</p> <p>Модель виробу:</p> <p>Серійний номер:</p> <p>Дата продажу:</p> <p>Печатка магазину</p>
<p>Відривний талон</p> <p>3 <input type="text"/></p> <p>Найменування виробу:</p> <p>Модель виробу:</p> <p>Серійний номер:</p> <p>Дата продажу:</p> <p>Печатка магазину</p>	<p>Відривний талон</p> <p>4 <input type="text"/></p> <p>Найменування виробу:</p> <p>Модель виробу:</p> <p>Серійний номер:</p> <p>Дата продажу:</p> <p>Печатка магазину</p>

Попереджувальні позначення



Уважно прочитайте інструкцію з експлуатації та завжди дотримуйтесь вказівок і попереджень з техніки безпеки.



Не використовуйте прилад у вологих умовах і не піддавайте його впливу дощу або води.



Завжди одягайте захисні окуляри.



Завжди одягайте захисні навушники.



Стережіться предметів, які падають з гори.



Під час роботи тримайтеся подалі від перехожих.



Не торкайтеся до вентилятора. Лопаті будуть продовжувати обертатися протягом короткого часу після вимкнення приладу.



Відповідність СЕ



Відходи електричних приладів не підлягають утилізації спільно з побутовими відходами. Після закінчення терміну служби обладнання, зверніться до спеціалізованого пункту прийому для утилізації. Перевірте наявність таких об'єктів, звернувшись до органів місцевого самоврядування або проконсультуйтеся з продавцем.

Електрична безпека



Цей прилад має подвійну ізоляцію, тому не потребує заземлення. Завжди перевіряйте, щоб параметри електричної мережі відповідали характеристикам приладу, які вказані на інформаційній табличці приладу.

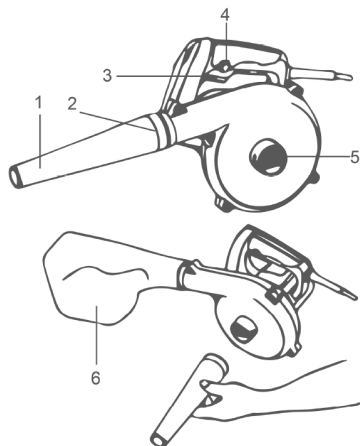
ВАЖЛИВІ ЗАПОБІЖНІ ЗАХОДИ

При використанні електроприладів, щоб знизити ризик виникнення пожежі, ураження електричним струмом та/або травми людей, слід дотримуватися основних запобіжних заходів, в тому числі таких:

- Уважно прочитайте інструкцію з експлуатації, навіть якщо ви знайомі з приладом.
- Якщо шнур живлення пошкоджений, його негайно слід замінити, звернувшись до виробника, у сервісний центр або особами з аналогічною кваліфікацією, щоб уникнути небезпеки.
- Для захисту від ураження електричним струмом не піддавайте прилад або шнур електроживлення нагріванню або не занурюйте їх у воду.
- Для чищення приладу, протріть зовнішню поверхню вологою тканиною.
- При використанні будь-якого пристрою поблизу дітей необхідний ретельний догляд. Ніколи не залишайте прилад без нагляду під час використання.
- Вимкніть прилад і витягніть вилку з розетки, коли прилад не використовується, перед встановленням або видаленням деталей, чищенням або проведенням будь-якого технічного обслуговування приладу. Ніколи не тягніть за шнур під час від'єднання вилки від розетки.
- Використання приналежностей або аксесуарів, які не рекомендовані та не поставляються виробником, може призвести до виникнення пожежі, ураження електричним струмом або травми.
- Не допускайте, щоб шнур електроживлення згинався через гострі кути поверхонь.
- Під час експлуатації не торкайтеся до поверхонь приладу, які можуть нагріватися, щоб утримувати прилад, під час використання, тримайте прилад за спеціальні ручки.
- Не користуйтеся приладом у навколишньому середовищі з підвищеною температурою, не розміщуйте прилад або його частини на будь-яких гарячих поверхнях (наприклад, на газовій або електричній плиті, в нагрітій духовці та ін.).
- Будьте обережні з шнуром електроживлення, у жодному випадку не переносьте та не тримайте прилад за допомогою шнура, не тягніть за нього, щоб від'єднати вилку від розетки; замість цього візьміться за вилку і від'єднайте її.
- При використанні подовжувача переконайтеся, що він правильно підключений і розрахований на використання разом за приладом.
- Цей продукт призначений тільки для домашнього використання.
- Не намагайтесь самостійно ремонтувати прилад, у разі виникнення несправності зверніться до авторизованого сервісного центру по ремонт.
- Увага! Вентилятор продовжує обертатися після вимкнення двигуна.
- Виконуйте технічне обслуговування і чищення приладу тільки, якщо прилад відключений від електромережі та двигун приладу зупинився.
- Не закривайте вентиляційний отвір або впускний отвір для повітря. Блокування впускного отвору для повітря призведе до ненормального збільшення швидкості обертання двигуна і може пошкодити лопаті вентилятора у внутрішній частині пристрою або призвести до травмування. Двигун також може перегрітися і викликати пожежу.
- Не збирайте за допомогою приладу ще тліючу золу, обрізки металів, гвинти, цвяхи і т.п.

Перелік деталей

1. Сопло
2. Отвір для продування
3. Перемикач вмикання/вимикання
4. Кнопка блокування
5. Отвір для всмоктування
6. Пилозбірник



Передбачуване використання

Ваша повітредувка була розроблена для використання у господарстві, в саду та приміщеннях, для видування і прибирання, а також для всмоктування пилу.

Технічні характеристики

Артикул	ТВ4036
Номинальна напруга:	220-240 В-50/60 Гц
Номинальна споживана потужність:	400 Вт
Швидкість холостого ходу:	14000/хв
Максимальна швидкість обдування:	3,2 м³/хв
Вага:	1,4 кг

ЗАГАЛЬНІ ВКАЗІВКИ З ТЕХНІКИ БЕЗПЕКИ



УВАГА! Уважно прочитайте всі застереження і вказівки. Недотримання цих застережень і вказівок може призвести до ураження електричним струмом, пожежі та/або серйозних травм. Зберігайте цю інструкцію для подальшої довідки у майбутньому.

Під поняттям "електроприлад" в цій інструкції мається на увазі електроприлад, що працює від електричної мережі (з електрокабелем).

1) Безпека на робочому місці

- a) Підтримуйте своє робоче місце в чистоті і забезпечте добре освітлення робочого місця. Безлад або погане освітлення на робочому місці можуть призвести до нещасних випадків.
- b) Не користуйтеся електроприладом в середовищі, де існує небезпека вибуху внаслідок присутності горючих рідин, газів або пилу. Електроінструменти створюють іскри, які можуть запалити пил або пари.
- c) Під час роботи з приладом не підпускайте до робочого місця дітей та інших людей. Вони можуть відвернути вашу увагу від роботи з приладом.

2) Електрична безпека

- a) Вилка електроприладу повинна підходити до розетки, ніколи нічого не змінюйте в ній жодним чином. Не допускається використання адаптерів живлення. Використання оригінальної вилки та відповідної розетки зменшує ризик ураження електричним струмом.
- b) Під час використання приладу уникайте контакту частин тіла із заземленими поверхнями, такими, як, наприклад, труби, батареї опалення, кухонні плити і холодильники. Коли Ваше тіло має контакт із заземленням, існує велика небезпека ураження електричним струмом.
- c) Не піддавайте прилад впливу дощу та вологи. Потраплення води всередину електроприладу може призвести до ураження електричним струмом.
- d) Не використовуйте шнур для перенесення електроприладу, підвішування або витягування вилки з розетки. Захищайте шнур від впливу тепла, потрапляння мастила, гострих країв і рухомих деталей. Пошкоджений або закручений шнур збільшує ризик ураження електричним струмом.
- e) При використанні електроприладу у зовнішньому середовищі, використовуйте подовжувач, який відповідає умовам використання. Використання подовжувача, розрахованого на зовнішні роботи зменшує ризик ураження електричним струмом.
- f) При роботі з електроприладом у вологому середовищі використовуйте пристрій захисного вимкнення (ПЗВ). Використання пристрою захисного вимкнення зменшує ризик ураження електричним струмом.

3) Особиста безпека

- a) Будьте уважними, слідкуйте за тим, що Ви робите і розважливо дійте при роботі з електроприладом. Не використовуйте електроприлад, якщо Ви стомлені або знаходитеся під дією спиртних напоїв або ліків. Миттєва втрата уваги при використанні приладу може призвести до серйозних травм.

- b) Використовуйте особисте захисне спорядження. Завжди надягайте захисні окуляри. Захисне спорядження, таке, як захисна маска проти пилу, спеціальне взуття, каска, засоби захисту органів слуху, які використовуються в залежності від типу робіт, зменшують ризик отримання травм.
- c) Уникайте випадкового вмикання. Переконайтеся в тому, що електроприлад вимкнений, перш ніж увімкнути його в електромережу, брати його в руки або переносити. Не торкайтеся до вимикача приладу під час перенесення, при підключенні його у розетку прилад повинен бути вимкнений. Недотримання цих вказівок може призвести до отримання травм.
- d) Приберіть налагоджувальні інструменти або ключі перед тим, як вмикати електроприлад. Попадання налагоджувального інструменту або ключа в частину приладу, що рухається може призвести до травм.
- e) Не перенавантажуйте під час роботи, завжди зберігайте стійке положення і рівновагу. Це дозволяє краще контролювати електроприлад в несподіваних ситуаціях.
- f) Одягайтеся правильно, не одягайте просторий одяг або прикраси. Просторий одяг, прикраси або довге волосся можуть потрапити до рухомих частин приладу.
- g) Якщо передбачені пристрої для збору пилу, переконайтеся, що вони підключені і використовуються належним чином. Використання пристроїв для збору пилу може зменшити шкідливий вплив пилу.
- h) Не дозволяйте досвіду та звичкам, що отримані при постійному використанні приладів стати переважними за правилами з техніки безпеки та ніколи не ігноруйте їх. Будь-яка недбала дія може миттєво спричинити серйозну травму.

4) Використання і догляд за електроприладом

- a) Не перевантажуйте електроприлад. Використовуйте відповідний електроприлад для Вашого застосування. Прилад буде працювати краще і безпечніше при швидкості, для якої він був розроблений.
- b) Не використовуйте електроприлад, якщо його вимикач не працює. Будь-який електроприлад з несправним вимикачем небезпечний і повинен бути відремонтований.
- c) Від'єднуйте вилку від електричної мережі перед виконанням будь-яких налаштувань, зміною приналежностей або при зберіганні. Такі профілактичні заходи безпеки зменшують ризик випадкового вмикання приладу.
- d) Якщо прилад не використовується, зберігайте його в місці, яке не доступне для дітей і не дозволяйте працювати з ним особам, які не знайомі з правилами експлуатації електроприладів або з цією інструкцією. Електроприлад може становити небезпеку у руках недосвідчених користувачів.
- e) Доглядайте за електроприладом та аксесуарами. Перевіряйте правильне розташування або кріплення рухомих частин, пошкодження деталей і будь-які інші умови, які можуть вплинути на роботу. Якщо будь-які частини вийшли з ладу, відремонтуйте їх. Багато нещасних випадків викликано недостатнім доглядом за електроприладами.
- f) Тримайте ріжучі інструменти гострими і чистими. Добре доглянутий ріжучий інструмент, з гострими ріжучими краями надійніше і його легше контролювати.
- g) Використовуйте електроприлад, аксесуари і насадки відповідно до цих вказівок, з урахуванням робочих умов і характеру роботи, що підлягає виконанню. Використання приладу для операцій, які відмінні від тих, для яких він призначений може призвести до небезпечної ситуації.

5) Обслуговування

- a) При обслуговуванні електроприладу звертайтеся тільки до кваліфікованих фахівців і використовуйте тільки оригінальні запасні частини. Це буде гарантувати безпечне використання електроприладу.

ДОДАТКОВІ ЗАХОДИ БЕЗПЕКИ

а) Завжди тримайте інструмент під час роботи за ізольовані поверхні рукояток. Оснащення може пошкодити приховану проводку або шнур живлення інструменту. Контакт електричного дроту під напругою з металевими частинами електроінструмента може призвести до ураження електричним струмом та травм оператора.

МОЖЛИВІ НЕСПРАВНОСТІ ТА МЕТОДИ ЇХ УСУНЕННЯ

НЕСПРАВНІСТЬ	МОЖЛИВА ПРИЧИНА	ДІЇ
Під час увімкнення машини електродвигун не працює	Несправний вимикач; Обрив кабелю живлення або монтажних проводів, несправність вилки шнура живлення; Відсутність контакту щіток з колектором; Знос / пошкодження щіток	Від'єднати апарат від мережі і звернутися до кваліфікованого фахівця
Виникнення кругового вогню на колекторі	Знос щіток / Поломка щіткотримача; Несправність в обмотці якоря	Від'єднати апарат від мережі і звернутися до кваліфікованого фахівця. Самостійно лагодити прилад категорично забороняється
Під час роботи з вентиляційних отворів з'являється дим або запах палаючої ізоляції	Несправність в обмотці електродвигунів; Несправність електричної частини інструмента	
Підвищений шум в редукторі	Знос / поломка зубчастих коліс або підшипників	
Під час увімкнення машини шпindel не обертається	Поломка редуктора	

КРИТЕРІЇ ГРАНИЧНОГО СТАНУ

КРИТЕРІЇ ГРАНИЧНОГО СТАНУ	МОЖЛИВА ПРИЧИНА	ДІЇ
Тріщини на поверхнях несучих і корпусних деталей	Втомна деформація металу	В разі виявлення несправності необхідно від'єднати прилад від мережі і звернутися до кваліфікованого фахівця
Пошкодження дроту живлення або штепсельної вилки	Перевантаження або обрив	
Надмірне зношення або пошкодження двигуна і механізму редуктора або сукупність ознак	Втомна деформація металу	

ПЕРЕЛІК КРИТИЧНИХ ВІДМОВ:	ДІЇ:
Іскріння електромотора	Необхідно звернутися до кваліфікованого фахівця
Поява стороннього шуму	Необхідно звернутися до кваліфікованого фахівця
В разі виявлення перерахованих вище несправностей необхідно від'єднати прилад від мережі й звернутися до кваліфікованого фахівця.	

Обслуговування

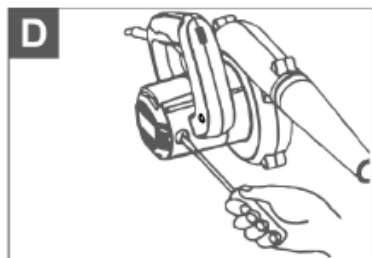
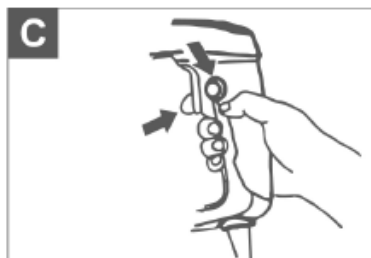
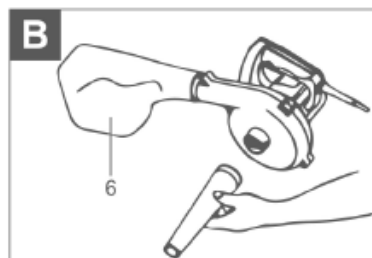
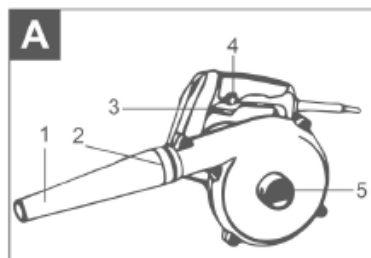
Ваш електроприлад розроблений для роботи протягом тривалого періоду часу з мінімальним обслуговуванням. Безперервна задовільна робота залежить від правильного догляду за приладом та регулярним чищенням.

Увага! Перед технічним обслуговуванням або чищенням завжди вимикайте прилад і від'єднуйте вилку від розетки.

Регулярно виконуйте чищення вентиляційних отворів приладу м'якою щіткою або сухою тканиною.

Регулярно виконуйте чищення корпусу приладу за допомогою вологої тканини.

Не використовуйте абразивні засоби чищення або засоби чищення на основі розчинника.



Монтаж

Увага! Перед збіркою переконайтеся, що інструмент вимкнений і від'єднаний від розетки електроживлення.

Експлуатація

Монтаж сопла для видування повітря (Див. малюнок А):

- Вставте штифт, розташований всередині сопла, в виїмку, передбачену в отворі для під'єднання сопла (2).
- Щоб зафіксувати сопло на місці, поверніть сопло в зазначеному напрямку. Щоб видалити сопло, поверніть сопло в протилежному напрямку.

Монтаж сопла та пилозбірника для збору пилу (Див. малюнок В):

- Для збору пилу встановіть мішок пилозбірника в отвір для під'єднання сопла (2) і сопло в отвір для всмоктування (5).
- Щоб видалити пилозбірник і сопло, просто витягніть їх, повернувши в протилежному напрямку.
- Регулярно очищуйте мішок пилозбірника, щоб забезпечити максимальну ефективність збору пилу.

Вмикання/вимикання приладу:

- Для вмикання/вимикання приладу натисніть/відпустіть перемикач (3).
- Коли потрібна безперервна робота, спочатку натисніть на перемикач вмикання/вимикання (3), а потім кнопку блокування (5) і відпустіть перемикач. Щоб відключити блокування, натисніть перемикач вмикання/вимикання ще раз (Див. малюнок С).

Увага! Безперервна експлуатація приладу не повинна перевищувати 30 хвилин.

Заміна вугільних щіток (Див. малюнок D):

- За допомогою викрутки зніміть кришку тримача щітки.
- Вийміть зношену вугільну щітку, вставте нову і закріпіть кришку щітки

Увага! Регулярно перевіряйте і видаляйте зношені вугільні щітки. Замінюйте, коли вони зносилися до відповідної позначки на них.

Ваш інструмент був розроблений для роботи протягом тривалого часу з мінімальним обслуговуванням. Безперервна задовільна робота залежить від правильного догляду за інструментом і регулярного очищення.

Перед виконанням будь-якого технічного обслуговування вимкніть інструмент та від'єднайте його від мережі.

Регулярно очищайте вентиляційні отвори м'якою щіткою або сухою тканиною. Не використовуйте абразивні засоби чи засоби на основі розчинників.

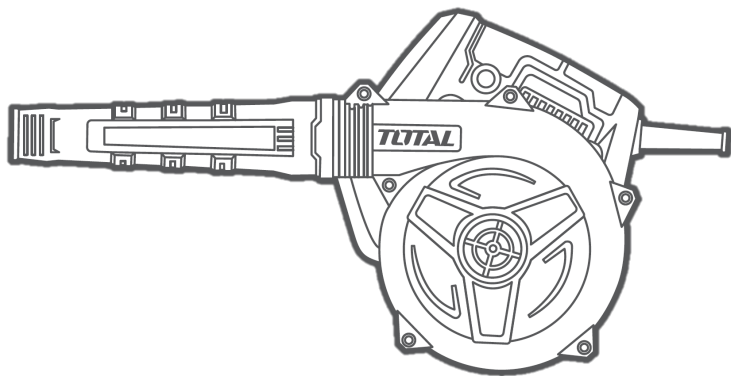
Акcesуари

Продуктивність Вашого приладу залежить від акcesуарів з якими він використовується. Приналежності і акcesуари розроблені з урахуванням високих стандартів якості і призначені для підвищення продуктивності Вашого приладу. Використовуючи ці акcesуари, Ви зможете ефективно користуватись приладом.

TOTAL

One-Stop Tools Station

TOTAL



ПОВІТРОДУВКА

TOTAL TOOLS CO., LIMITED
ВИРОБЛЕНО В КНР

400Вт