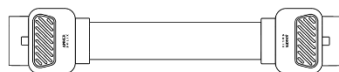


Комплектація



Anker SOLIX BP3800
Expansion Battery



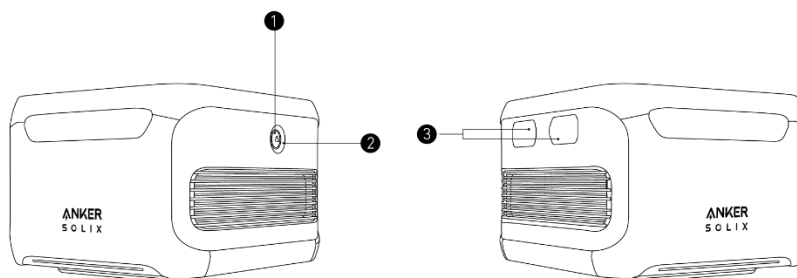
Кабель «батарея-хост»



Інструкція

* Додаткову батарею не можна використовувати окремо. Її слід підключити до електростанції для зарядки або розрядки.

Огляд



1	Кнопка ввімкнення/вимкнення • Натисніть і утримуйте протягом 2 секунд, щоб увімкнути або вимкнути додаткову батарею.
2	Світлодіодний індикатор • Блимає синім під час заряджання. • Натискання кнопки ввімкнення/вимкнення та утримання її протягом 1 секунди вказує на рівень заряду акумулятора, що залишився.
3	Роз'єми допоміжного акумулятора • Два роз'єми допоміжного акумулятора мають однакову функцію і можуть використовуватися для підключення до електростанції або інших додаткових акумуляторів.

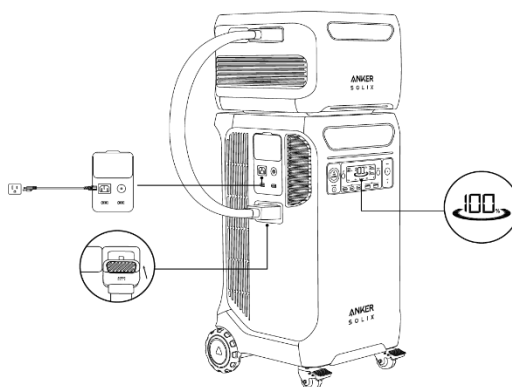
Заряджання додаткового акумулятора

⚠ Вимкніть електростанцію перед підключенням додаткового акумулятора.

1. Для першої активації підключіть додаткову батарею до електростанції за допомогою кабелю «батарея-хост», що входить до комплекту.

2. Заряджайте електростанцію через вхід змінного або постійного струму.

* Тип штепсельної вилки залежить від регіону.

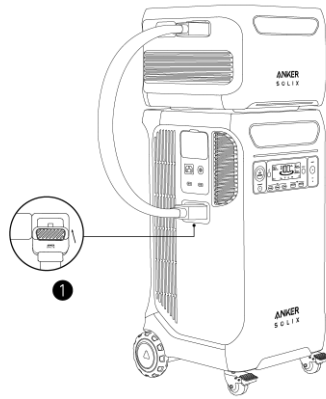


• Коли додаткову батарею підключено, пролунає звуковий сигнал, а на екрані електростанції з'явиться значок

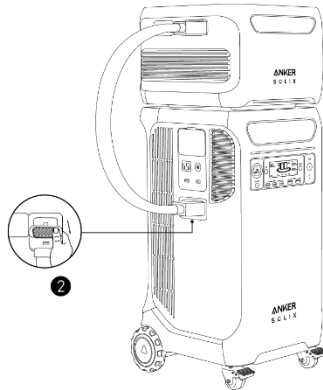
Використання додаткової батареї

⚠ Вимкніть електростанцію перед підключенням додаткового акумулятора.

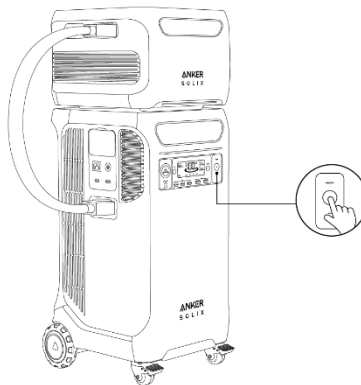
1. Перед підключенням переконайтеся, що логотип Anker SOLIX на одному кінці кабелю спрямований вгору. Підключіть цей кінець кабелю безпосередньо до електростанції, а інший кінець – до будь-якого роз'єму допоміжного акумулятора.



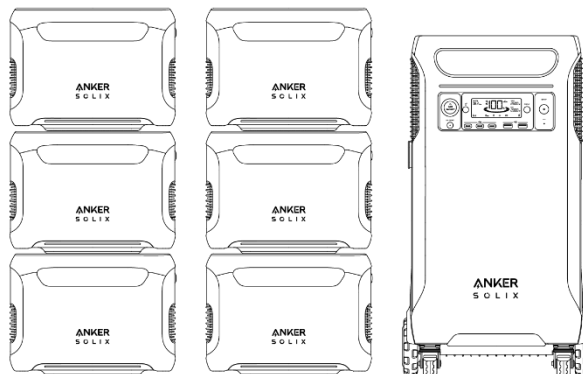
2. Щоб від'єднати, візьміться за чорну частину кабелю та витягніть його.



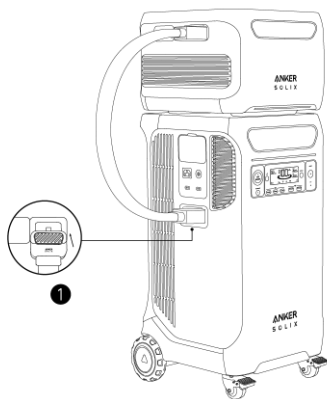
3. Якщо вам потрібно підключити електростанцію та допоміжний акумулятор, спочатку вимкніть головну кнопку живлення електростанції.



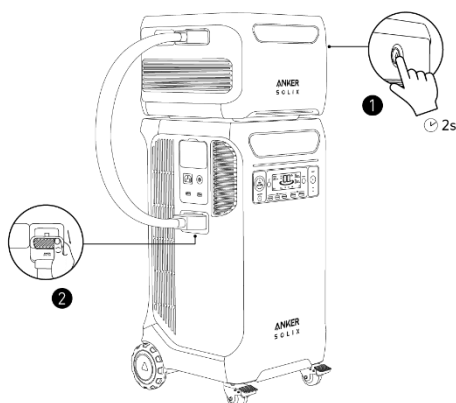
4. Підключіть додаткову батарею до електростанції за допомогою кабелю «батарея-хост», що входить до комплекту, який також можна використовувати для підключення додаткових батарей один до одного. До електростанції можна підключити до шести додаткових акумуляторів.



5. Підключення вважається успішним, якщо на екрані електростанції з'явився значок додаткового акумулятора. Цифра після «x» на екрані вказує на кількість підключених додаткових батарей. Якщо значок не з'явився, слід повторно підключити обидва пристрої, так як з'єднання може бути поганим.



6. Якщо вам потрібно відключити або від'єднати додаткову батарею від електростанції під час її використання, натисніть і утримуйте кнопку вимкнення/вимкнення протягом 2 секунд, щоб вимкнути акумулятор. Щоб від'єднати, візьміться за чорну частину кабелю та витягніть кабель.



7. Для забезпечення стабільності та працездатності кожної додаткової батареї, коли до електростанції підключається кілька додаткових акумуляторів, потужність додаткових акумуляторів автоматично балансується. При цьому постійний стан заряду кожної батареї гарантовано. Це нормально в разі зміни силової установки і додаткових акумуляторів.

Специфікації

Технічні характеристики можуть бути змінені без попередження.

Місткість клітини	Пост 51,2 В. струм, 75 А·в / 3840 Вт·ч
Вхідний роз'єм допоміжного акумулятора	Максимум 75 А
Вихідний роз'єм допоміжної батареї	Максимум 170 А
Температура нагнітання	від -20 °С до 40 °С
Температура зарядки	Від 0 °С до 40 °С
Розмір	39,3 × 35,5 × 26,2 см
Вага нетто	33 кг