

ergo

ВІДПАРЮВАЧ
ІНСТРУКЦІЯ З ЕКСПЛУАТАЦІЇ
GS-1609



ЗМІСТ

1. ЗАГАЛЬНІ РЕКОМЕНДАЦІЇ	3
2. ПРИЗНАЧЕННЯ	3
3. КОМПЛЕКТАЦІЯ	3
4. ТЕХНІЧНІ ХАРАКТЕРИСТИКИ	3
5. ЗАГАЛЬНИЙ ВИГЛЯД І СКЛАДОВІ ЧАСТИНИ	4
6. ІНФОРМАЦІЯ ЩОДО БЕЗПЕКИ	4
7. ПІДГОТОВКА ТА ПОРЯДОК РОБОТИ	6
8. ОБСЛУГОВУВАННЯ ТА ДОГЛЯД	8
9. УТИЛІЗАЦІЯ ПРИСТРОЮ	10
10. ІНФОРМАЦІЯ ПРО ВИРОБНИКА	11

1. ЗАГАЛЬНІ РЕКОМЕНДАЦІЇ

- Зберігайте пристрій, його комплектування та інструкцію з експлуатації протягом усього терміну використання. Забезпечте вільний доступ до всіх деталей і необхідної інформації для всіх користувачів.
- Під час отримання замовлення обов'язково перевірте зовнішній вигляд, цілісність і комплектацію придбаного товару в присутності представника служби доставки. Інакше, в разі виявлення неповної комплектації чи пошкоджень виробу, ми не можемо гарантувати вирішення спірних ситуацій на Вашу користь.
- Щоб уникнути пошкоджень і нещасних випадків в результаті неправильного використання виробу, уважно ознайомтеся із цією інструкцією, перш ніж розпочати користування. Зберігайте її для консультацій у процесі експлуатації пристрою.
- Завжди дотримуйтеся вимог безпеки та правил експлуатації виробу, аби не завдати шкоди довкіллю й здоров'ю людей.

2. ПРИЗНАЧЕННЯ

Ручний відпарювач призначений для прасування одягу, домашнього текстилю та інших виробів із натуральних і синтетичних тканин за допомогою гарячої пари. Ви можете використовувати цей пристрій як для вертикального, так і для горизонтального відпарювання.

- Цей прилад призначений для побутового й аналогічного використання.
- Цей прилад не призначений для промислового та комерційного використання.

3. КОМПЛЕКТАЦІЯ

- Відпарювач — 1 од.
- Насадка-щітка — 1 од.
- Резервуар для води — 1 од.
- Інструкція з експлуатації — 1 од.

Виробник залишає за собою право на внесення змін до комплектації виробу без попереднього повідомлення про це.

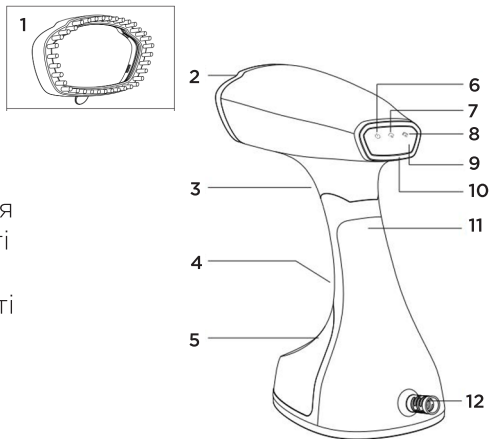
4. ТЕХНІЧНІ ХАРАКТЕРИСТИКИ

- Напруга живлення: 220 - 240 В ~
- Частота мережі: 50 Гц
- Споживана потужність: 1800 Вт
- Резервуар для води: 250 мл
- Час нагрівання: 30 с
- Продуктивність пари: 28 г/хв

- Тривалість роботи: 8-12 хв
- 2 рівня регулювання
- Парова головка, яка може складатися для зручності зберігання

5. ЗАГАЛЬНИЙ ВИГЛЯД І СКЛАДОВІ ЧАСТИНИ

1. Насадка-щітка
2. Нагрівальна подошва з отворами для виходу пари
3. Кнопка подачі пари
4. Кнопка фіксації резервуара
5. Резервуар для води
6. Індикатор режиму очікування
7. Індикатор низької потужності подачі пари
8. Індикатор високої потужності подачі пари
9. Панель індикації
10. Парова головка
11. Ручка
12. Шнур живлення



6. ІНФОРМАЦІЯ ЩОДО БЕЗПЕКИ

УВАГА!

Під час використання цього пристрою завжди дотримуйтеся основних заходів безпеки, наведених нижче, щоб знизити ризик пожежі, ураження електричним струмом та/або травмування людей.

- Цей виріб можуть використовувати діти віком від 8 років та особи з обмеженими фізичними, сенсорними чи розумовими здібностями, якщо вони перебувають під наглядом або їм надані інструкції з використання пристрою в безпечний спосіб, а також пояснені небезпечні чинники.
- Щоб уникнути небезпеки задусення, тримайте пакувальні матеріали подалі від малечі.
- Не дозволяйте дітям гратися із цим виробом.
- Не залишайте прилад без нагляду, коли він приєднаний до розетки.
- Будьте уважні, тримайте пристрій та його кабель живлення подалі від сторонніх осіб, зокрема малих дітей, коли він під'єднаний до розетки або охолоджується.
- Використовуйте прилад тільки за призначенням.
- Не користуйтеся цим пристроєм поза приміщенням.
- Не занурюйте прилад у воду чи інші рідини та не розміщуйте його під проточною водою.

- Не занурюйте прилад у воду чи інші рідини та не розміщуйте його під проточною водою.
- Не користуйтеся цим пристроєм поза приміщенням.
- Не занурюйте прилад у воду чи інші рідини та не розміщуйте його під проточною водою.
- Регулярно перевіряйте, чи не пошкоджено кабель живлення та мережеву вилку. Не користуйтеся пристроєм, якщо він, його кабель живлення чи мережева вилка пошкоджені.
- Не використовуйте прилад після його падіння та/або якщо він протікає.
- Щоб уникнути перенавантаження електромережі, не рекомендуємо використовувати подовжувач, у який уже під'єднана інша техніка.
- Перш ніж під'єднати пристрій до електромережі, впевніться в тому, що її напруга відповідає параметрам, зазначеним на самому виробі та в цій інструкції з експлуатації.
- Приєднуйте прилад тільки до заземленої розетки.
- Упевніться, що кабель живлення від'єднаний від розетки, перш ніж установлювати/знімати насадку або резервуар для води.
- Рекомендуємо використовувати очищену воду, щоб запобігти утворенню накипу.
- Не заливайте в резервуар для води парфуми, оцет, мийні засоби чи іншу побутову хімію, оскільки вони не сумісні із цим приладом, крім засобу для видалення накипу (див. пункт 8.2).
- Не використовуйте пристрій, якщо резервуар для води порожній.
- Слідкуйте за тим, щоб гаряча пара не потрапляла на кабель живлення під час роботи з відпарювачем.
- Не торкайтеся головки відпарювача та її поверхні під час роботи. Цей прилад виробляє пару з високою температурою.
- Використовуйте пристрій акуратно й обережно, стережіться гарячих бризок і пари, що виходять з нього, аби уникнути опіків та іншої небезпеки.
- Під час роботи не спрямовуйте прилад на людей або тварин.
- Не відпарюйте одяг на собі, інших людях чи тваринах, щоб уникнути опіків та займання.
- Якщо пристрій дуже гарячий або під'єднаний до розетки, слідкуйте за тим, щоб отвори виходу пари не торкалися будь-якої поверхні.
- Після прасування впевніться, що вимкнули прилад та від'єднали його від розетки, після чого зачекайте, поки він охолоне протягом 1 години, перш ніж очищувати його.
- Не смикайте кабель живлення, аби від'єднати пристрій від електромережі.
- У жодному разі не ремонтуйте виріб власноруч. Якщо пристрій або його кабель живлення пошкоджені, звертайтеся до авторизованого сервісного центру для ремонту.

7. ПІДГОТОВКА ТА ПОРЯДОК РОБОТИ

7.1. ПЕРЕД ПЕРШИМ ВИКОРИСТАННЯМ

1. Вийміть виріб і все його комплектування з упаковки.
2. Зніміть усі пакувальні матеріали, покладіть їх у коробку та збережіть. Видаліть наліпки з корпусу.
3. Перевірте цілісність пристрою, за наявності пошкоджень не користуйтеся ним.
4. Перед використанням, повністю підніміть головку для відпарювання до клацання. Не виконуйте відпарювання, якщо прилад складено.
5. Коли пристрій увімкнений і готовий до роботи (див. пункт 7.4), випустіть деяку кількість пари вбік (протягом кількох хвилин). Це дасть змогу очистити отвори виходу пари (2) від частинок, які могли залишитися під час виготовлення.

7.2. ЗАЛИВАННЯ ВОДИ В РЕЗЕРВУАР

Ця модель оснащена знімним резервуаром для води.

1. Тримаючи відпарювач за ручку, натисніть на кнопку фіксації резервуара та зніміть резервуар для води (5) посунувши його вперед.
2. Налийте в резервуар (5) чисту воду (попередньо відкрийте пробку захисту від витоку води та після наповнення резервуара закрийте її).
3. Упевніться, що рівень води всередині резервуара (5) не перевищує максимальну позначку.
4. Встановіть резервуар для води на місце до клацання кнопки фіксації.

7.3. ВИКОРИСТАННЯ НАСАДКИ-ЩІТКИ

Якщо потрібно очистити тканину від пилу, ковтунців, шерсті, використовуйте цю насадку (1). Щітка підіймає волокна, завдяки чому пара проникає глибше. Це особливо зручно під час прасування одягу зі щільних тканин, наприклад піджаків і пальт. Не рекомендовано використовувати насадку-щітку (1) для чищення тонких тканин, як-от шовк, сатин тощо.

7.3.1. УСТАНОВЛЕННЯ НАСАДКИ-ЩІТКИ

УВАГА!

Перед зняттям або встановленням насадки вимкніть прилад і дайте йому охолонути.

1. Тримаючи відпарювач за ручку, встановіть насадку (1) на нагрівальну підшову обертової парової головки.
2. У разі правильного встановлення, Ви почуєте характерне одноразове клацання, яке означає, що насадка зачепилася за відповідний фіксатор.

7.4. ЕКСПЛУАТАЦІЯ

УВАГА!

Час безперервної роботи становить не більше 8–12 хвилин.

1. Повністю розгорніть кабель живлення пристрою перед

приєднанням до електромережі.

Наповніть резервуар для води, як зазначено в пункті 7.2.

3. Установіть насадку, як зазначено в пункті 7.3.1, або працюйте без неї (залежно від Ваших завдань).

4. Під'єднайте прилад до розетки, яка має відповідні параметри електроживлення.

5. Після під'єднання приладу до джерела живлення індикатор (6), повинен засвітитися. Це означатиме, що прилад готовий до роботи в режимі очікування.

6. Натисніть кнопку подачі пари (3), індикатор режиму очікування (6) згасне, а індикатор низької подачі пари (7) почне блимати під час прогріву парогенератора.

7. Приблизно через 30 секунд загориться індикатор низької подачі пари (7), що вказує на завершення попереднього нагрівання, у цей час натисніть кнопку пари (3), щоб почати відпарювання та прасування.

8. Натисніть кнопку (3) ще раз, щоб переключити прилад на високу подачу пари, і повторіть наведені вище операції, щоб по черзі перемикає потужність подачі пари.

9. Після завершення прасування натисніть і утримуйте кнопку (3) протягом 3 секунд, доки індикатор режиму очікування не почне постійно світитися.

ПРИМІТКА

Якщо Ви відчуєте невелику вібрацію та почуєте звук утворення бульбашок у воді, натискаючи на кнопку подачі пари (3), це означає, що прилад працює належним чином.

УВАГА!

Якщо з'являється звук дзижчання пристрою і пара не виробляється, перевірте резервуар для води (5) та долийте рідину.

10. Для зміни режиму роботи пристрою натискайте кнопку (3).

7.5. РЕКОМЕНДАЦІЇ ЩОДО ВІДПАРЮВАННЯ

- Цей пристрій можна використовувати для прасування майже будь-якого типу тканин (бавовна, вовна, шовк, поліестер, джинсова тканина й ін.).
- Завжди перевіряйте етикетки на одязі з інструкціями щодо прасування та дотримуйтеся їх.
- Якщо Ви не застосовуєте насадку, дотримуйтеся відстані щонайменше 5 см від нагрівальної підшви (2) до тканини.
- Упевніться, що за тканиною, яку Ви плануєте відпарювати, немає

поверхні чи предметів, які можуть заважати виходу пари або бути пошкоджені парою. Це допоможе уникнути накопичення пари позаду тканини, що призведе до її намокання, а також убереже Ваше майно від пошкодження.

- Не рекомендовано спрямовувати гарячу пару відпарювача на металеві частини одягу, оскільки це може призвести до їхньої деформації і/чи знебарвлення. Обережно використовуйте прилад, якщо на одязі багато металевих аксесуарів.
- Перед прасуванням упевніться, що кишені одягу порожні.
- Прасуйте або відпарюйте одяг із внутрішньої сторони.
- Штани можна прасувати або відпарювати, тримаючи за кінці холош.
- Для прасування зборок тканин акуратно переміщуйте відпарювач угору та вниз або в горизонтальному положенні, в разі потреби використовуйте відповідну насадку.

7.6. ПІСЛЯ КОЖНОГО ВИКОРИСТАННЯ

1. Коли використання пристрою завершено, від'єднайте його від електромережі.
2. Вийміть резервуар для води (5) та переверніть його над раковиною чи іншою ємністю, щоб спорожнити.
3. Розташуйте прилад вертикально на рівній поверхні та зачекайте, поки він охолоне, перш ніж відправити на зберігання.
4. Прилад можна зберігати в складеному стані. Для цього просто натисніть на головку й нахиліть її.

8. ОБСЛУГОВУВАННЯ ТА ДОГЛЯД

8.1. ОЧИЩЕННЯ

- Перед очищенням вимкніть пристрій, від'єднайте його від електромережі, спорожніть резервуар для води (робіть це після кожного використання) та зачекайте, поки він охолоне.
- Рекомендуємо очищувати поверхню приладу м'якою вологою тканиною щоразу після його використання.
- Якщо накип блокує отвори для виходу пари, акуратно видаліть його за допомогою зубочистки.
- У жодному разі не використовуйте агресивну побутову хімію для миття приладу, а також абразивні засоби для його чищення.
- Не занурюйте пристрій у рідину, не мийте його під струменем води!
- Рекомендовано зберігати відпарювач із порожнім резервуаром для води, у вертикальному положенні, на рівній поверхні та в безпечному прохолодному місці.

8.2. ВИДАЛЕННЯ НАКИПУ

ПРИМІТКА

Використання дистильованої або демінералізованої води знижує потребу видалення накипу з відпарювача та подовжує термін його служби. Проте, Ви можете використовувати й звичайну водопровідну воду.

Щоб мінеральні відкладення не накопичувалися або зменшилася їхня кількість, раз на місяць робіть таке:

1. Упевніться, що пристрій не під'єднаний до електромережі й охолов.
2. Змішайте засіб для видалення накипу та питну (дистильовану) воду в співвідношенні 1:1, враховуючи загальний об'єм резервуара для води (5).
3. Зніміть резервуар для води (5) і вилийте приготовану суміш у резервуар (5).
4. Залиште на 40 хвилин, а потім спорожніть резервуар (5).
5. Наповніть резервуар (5) чистою водою, промийте і спорожніть. Повторюйте цей крок, поки не зникне запах засобу для видалення накипу.
6. Установіть резервуар для води (5) на прилад і використовуйте його як зазвичай.

ПРИМІТКА

Описаний процес дає змогу очистити тільки резервуар для води (5).

УВАГА!

Уникайте використання відпарювача під час процесу видалення накипу.

8.3. МОЖЛИВІ ПРОБЛЕМИ ТА ЇХ ВИРІШЕННЯ

Проблема	Можливе вирішення
Не світиться індикатор режиму очікування	Перевірте правильність приєднання кабелю живлення до відповідної розетки
	Перевірте, чи не пошкоджено кабель живлення.
Пристрій не нагрівається	Перевірте, чи правильно складений прилад.
	Упевніться, що перемикач подачі пари (3) натиснутий.

Проблема	Можливе вирішення
Відпарювач не виробляє пару	Упевніться, що резервуар для води (5) установлений правильно.
	Перевірте рівень води в резервуарі (5).
	Дужче натисніть кнопку подачі пари (3).
Індикатори блимають, пристрій гуде	Коротке замикання в пристрої або в електромережі.
	Спрацював захист від перегріву.
Резервуар для води протікає	Упевніться, що рівень води в резервуарі не перевищує максимуму.
	Упевніться, що резервуар для води (5) надійно зафіксований на приладі.
Пристрій гуде й димить	Перевірте правильність установлення резервуара для води (5) та її рівень, у разі потреби долийте води.
	У трубці з водою накопичилося повітря під час тривалого часу невикористання приладу, це звичайна ситуація.

9. УТИЛІЗАЦІЯ ПРИСТРОЮ

- Цей пристрій і комплектувальні вузли виготовлені з безпечних для довкілля та здоров'я людини матеріалів і речовин.
- Щоб запобігти негативному впливу на навколишнє середовище, після завершення використання пристрою або терміну його служби чи у разі непридатності для подальшої експлуатації, виріб потрібно здати в приймальні пункти з переробки металобрухту і пластмас.
- Пристрій має бути утилізований відповідно до норм, правил і способів, що діють у місці утилізації побутових інструментів.
- Утилізація пристрою має бути проведена без заповідання екологічної шкоди довкіллю.

10. ІНФОРМАЦІЯ ПРО ВИРОБНИКА

Виробник: Чжеянґ Хуагуан Електрик Еплаєнс Груп Ко., ЛТД.
Адреса: Чжоуксян Індастріал Девелопмент Зон, місто Сіксі, Чжеянґ
Про, Китай. Імпортєр (приймає претензії від споживача): ТОВ «ЮК
ДИСТРИБЬЮШН», вул. Дорогожицька, 1, м. Київ, Україна, 04112.

Рекомендується зберігати в сухому прохолодному місці, уникати попадання прямого сонячного проміння. Не містить шкідливих для здоров'я речовин. Якість товару відповідає вимогам Технічних регламентів, встановлених законодавством України. Декларацію запитуйте у продавця. Умови гарантії та гарантійний термін дивіться у гарантійному талоні. Строк служби - 3 роки. З питань щодо сервісного обслуговування звертайтеся за телефоном гарячої лінії в Україні 0 (800) 501 643 (дзвінки безкоштовні з усіх телефонів України). www.ergo-ua.com.



Цей символ означає:
УВАГА! Гаряча поверхня

ergo

